

23-10-74

184454



H.04.M

## memoria descriptiva

### MODELO DE UTILIDAD

Que se solicita en España por veinte años,  
a favor de TRANSVOX, S.A. de nacionalidad espa-  
ñola, residente en Puebla de Farnals nº 62 (VA-  
LENCIA), por: "APARATO TELEFONICO PERFECCIONADO".

-----



Se refiere el modelo de utilidad a un aparato telefónico que resulta completamente nuevo en lo que se refiere a su especial y original estructuración; recíproco acoplamiento de las dos partes que lo componen; equilibrio asegurado contrarrestando los defectos que el usuario pueda causar al colgar el aparato y una disposición original para conseguir la interrupción de línea.

5.-

Se trata de un aparato absolutamente nuevo en la concepción de sus formas, en las ventajas de su manejo, en una mayor estética y de constitución simple y sencilla.

Una de las características de dicho aparato es que está formado por dos partes recíprocamente acoplables que, unidas o superpuestas, conforman un cuerpo casi cilíndrico de extremos casi semiesféricos con una parte plana que afecta al bloque que constituye la base del conjunto.

15.-

Otro detalle es que el brazo audio-emisor, presenta en el auricular, un saliente cilíndrico de poca altura pero que compensa el escaso arco del brazo respecto del micropeso que, sin embargo, cuando se acopla, es absorbido por una disposición adecuada prevista en el bloque fijo o base.

20.-

23-10-74

184454

- 3 -

5 OCT



Otro detalle característico del aparato, viene constituido por dicho mecanismo, está integrado por una pieza circular enmarcada en un hueco previsto en el bloque fijo y regulada por un mecanismo elástico que determina los momentos de elevación de dicha pieza que actúa de interruptor y que desciende por el peso del brazo cuando éste se cuelga.

Para dar una idea más amplia de las características del modelo, a continuación, hacemos referencia a la lámina de dibujos que a esta memoria se acompaña en la que, de manera un tanto esquemática y tan solo por vía de ejemplo, se representan los detalles preferidos del modelo.

En los dibujos:

La figura 1ª, es una vista en alzado lateral del conjunto agrupado.

La figura 2ª, es una vista en planta superior agrupado.

La figura 3ª, es una vista en sección transversal del conjunto agrupado.

La figura 4ª, es una vista en sección parcial del me-

23-10-74

184454  
- 4 -



canismo de interrupción y planta del mismo.

La figura 5ª, es una vista en sección longitudinal del brazo montado en la base representada en línea de trazos.

- 5.- Según podemos apreciar en las tres primeras figuras, se componen de un cuerpo prismático, casi cilíndrico de extremos semiesféricos dividido en dos partes recíprocamente acopladas e integradas por un brazo -1- audio-emisor y el bloque base -2- que rompiendo la hegemonia del prisma, presenta una zona plana -2a- para asentarla.

Dicha base -2- presenta en sus extremos chalfanes decrecientes de dentro afuera -3- y -4- que permiten la compensación de unas cabezas -5- y -6- en el brazo.

- 15.- Dicha base -2- en efecto, presenta una panza central decreciente hacia sus extremos en razón de las inclinaciones -3- y -4- mentadas pero en absoluta continuidad y de sección transversal, según la figura 3ª, arco cóncava y proporcional hacia los flancos según el eje de simetría longitudinal de la base.

- 20.- Esto permite un acoplamiento ajustado del brazo que -

23-10-74

184454

- 5 -



consta de la configuración inversa de modo que el ajuste, es absoluto implicando incluso que al depositar el brazo sobre la base, aunque no lo hagamos con precisión, la tendencia de éste es quedar perfectamente acoplado en ella.

5.- Esta función viene compensada porque en la cabeza -5- por dentro se ha previsto un saliente -7- o auricular que, no solo beneficia a la estructura del aparato para un mejor acoplamiento anatómico en el usuario sino que el mismo queda materialmente acoplado en un alojamiento previsto en la base -2-.

10.- En la figura 4ª, podemos ver que dicho alojamiento - está cerrado por una superficie plana -8- que, centralmente, comporta un casquillo -8a- cerrado guiado en puntos diametralmente opuestos según regatas -9- bilaterales y enfrentados por dentro y mediante las patillas opuestas de una horquilla -10-, susceptibles de quedar debajo del cuerpo -8a- y cuya horquilla, va pivotada, transversalmente en un eje -11- con un resorte incorporado tendente a elevar dicha horquilla y que va montado en un soporte -12- acoplado en las paredes internas de la base -2-.

15.-

20.-

23-10-74

184454  
- 6 -

500



Se comprenderá fácilmente que este mecanismo constituye el elemento de interrupción o conmutación. Cuando el brazo -1- se deposita sobre -2-, se hace coincidir - a priori, la cabeza -7- del auricular con el cuerpo flotante -8-; -8a-, que por el peso conjunto hace descender dicho sector venciendo la resistencia de la horquilla -10- y concretamente del resorte que la manda, de esta forma queda interrumpida la comunicación. Cuando la señal nos avisa, descolgamos y, automáticamente la horquilla -10- posicionará el campo flotante -8- y -8a- dejando una superficie uniforme y estéticamente adecuada.

Este encaje recíproco de los elementos -1- y -2- determina que las dos partes queden acopladas aunque por descuido se hayan montado mal.

Una vez descrita convenientemente la naturaleza del modelo se hace constar a los efectos oportunos que el mismo no queda limitado a los detalles exactos de esta exposición, sino que por el contrario en él se podrán introducir aquellas modificaciones de detalle que las circunstancias y la práctica pudieran aconsejar siempre y cuando no se -



alteren las características esenciales del mismo que se resumen en las siguientes:

### REIVINDICACIONES

- 5.- 1ª "APARATO TELEFONICO PERFECCIONADO", caracterizado porque está formada por un cuerpo prismático, casi cilíndrico y de extremos casi semiesféricos, longitudinalmente dividido en dos partes aximétricas recíprocamente ajustables y adaptables entre si, de las cuales, la inferior, - constituye el bloque base y el otro el brazo audio-emisor
- 10.- de los cuales, el primero, consta de un mecanismo de conmutación ocultable por el peso del brazo y concretamente con una cabeza prevista en el auricular que se aloja en - el espacio que concede el ocultamiento de dicho mecanismo.
- 15.- 2ª "APARATO TELEFONICO PERFECCIONADO", conforme la anterior reivindicación, se caracteriza porque en sus - extremos consta de chaflandes descendentes hacia afuera - profocando una panza central decreciente proporcionalmente hacia sus extremos y de sección transversal arco-convexa
- 20.- regular según el eje de simetria con un sector discoidal -

23-10-74

184454

- 8 -



en uno de ellos guiados en regatas diametralmente opuestas como elemento ocultable accionado por un mecanismo elástico de interrupción.

- 5.- 3ª "APARATO TELEFONICO PERFECCIONADO", conforme la 1ª reivindicación y anterior, el brazo se caracteriza porque presenta sección transversal inversa y complementaria en toda su extensión con abultamientos en sus extremos a modo de cabezas de audición y emisión de los cuales la primera, por dentro, presenta un resalte cilíndrico de adecuada altura.
- 10.-

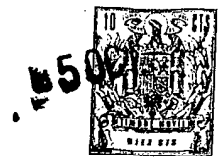
- 15.- 4ª "APARATO TELEFONICO PERFECCIONADO", conforme la reivindicación 2ª, el mecanismo de interrupción se caracteriza porque consta de una horquilla bifurcada en dos patillas situadas debajo de la pieza ocultable, montada en un eje transversal que va pivotado por sus extremos en un soporte ajustado a las paredes internas del cuerpo base y regulado por un resorte que determina la permanente expansión de las patillas de la horquilla.

- 20.- 5ª "APARATO TELEFONICO PERFECCIONADO".  
Según se describe y reivindica en la presente memoria

23-10-74

184454

- 9 -



descriptiva que consta de nueve hojas mecanografiadas por una sola de sus caras y una lámina de dibujos que ilustran.

Madrid, 5 OCT. 1972

5.-

EL AGENTE OFICIAL,

A. L. DE LA HERRAN  
P. R.

574074

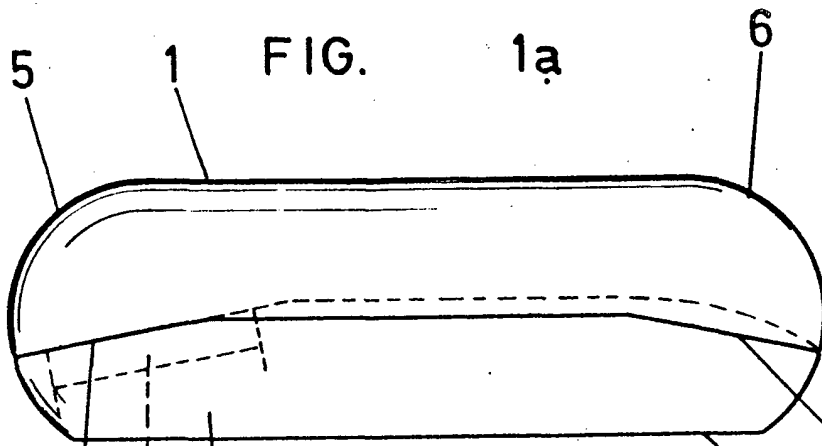


FIG. 1a

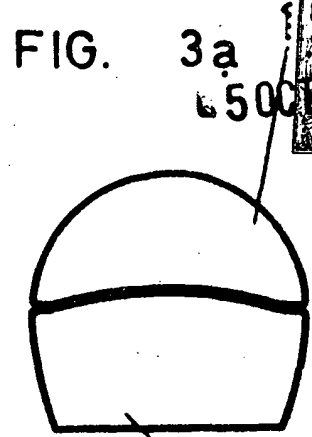


FIG. 3a

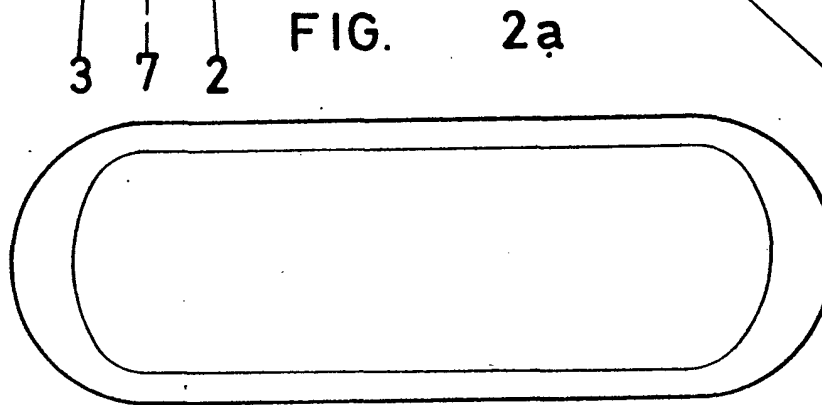


FIG. 2a

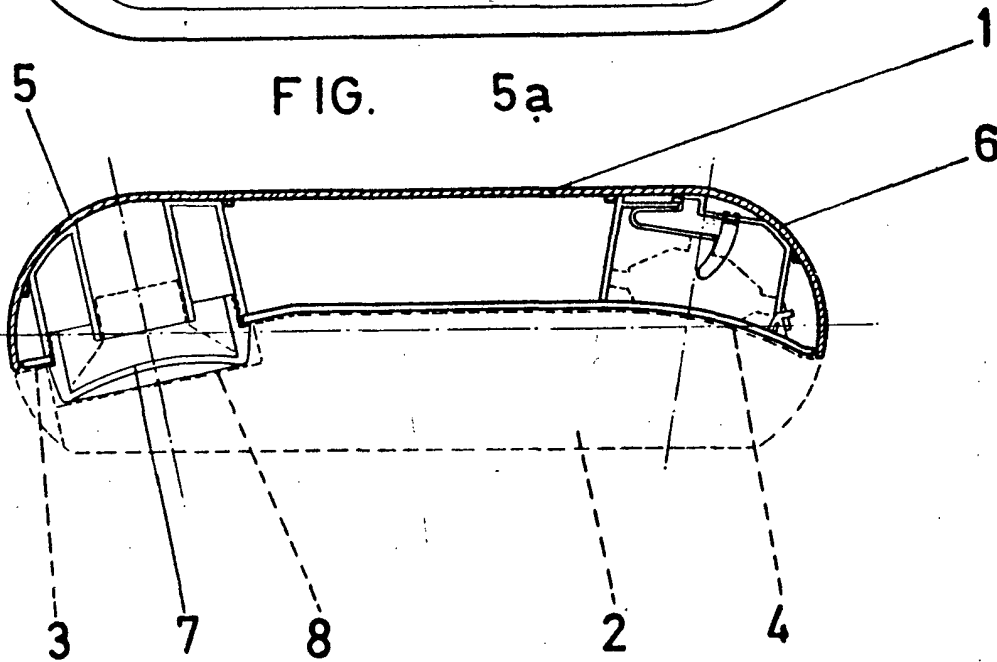


FIG. 5a

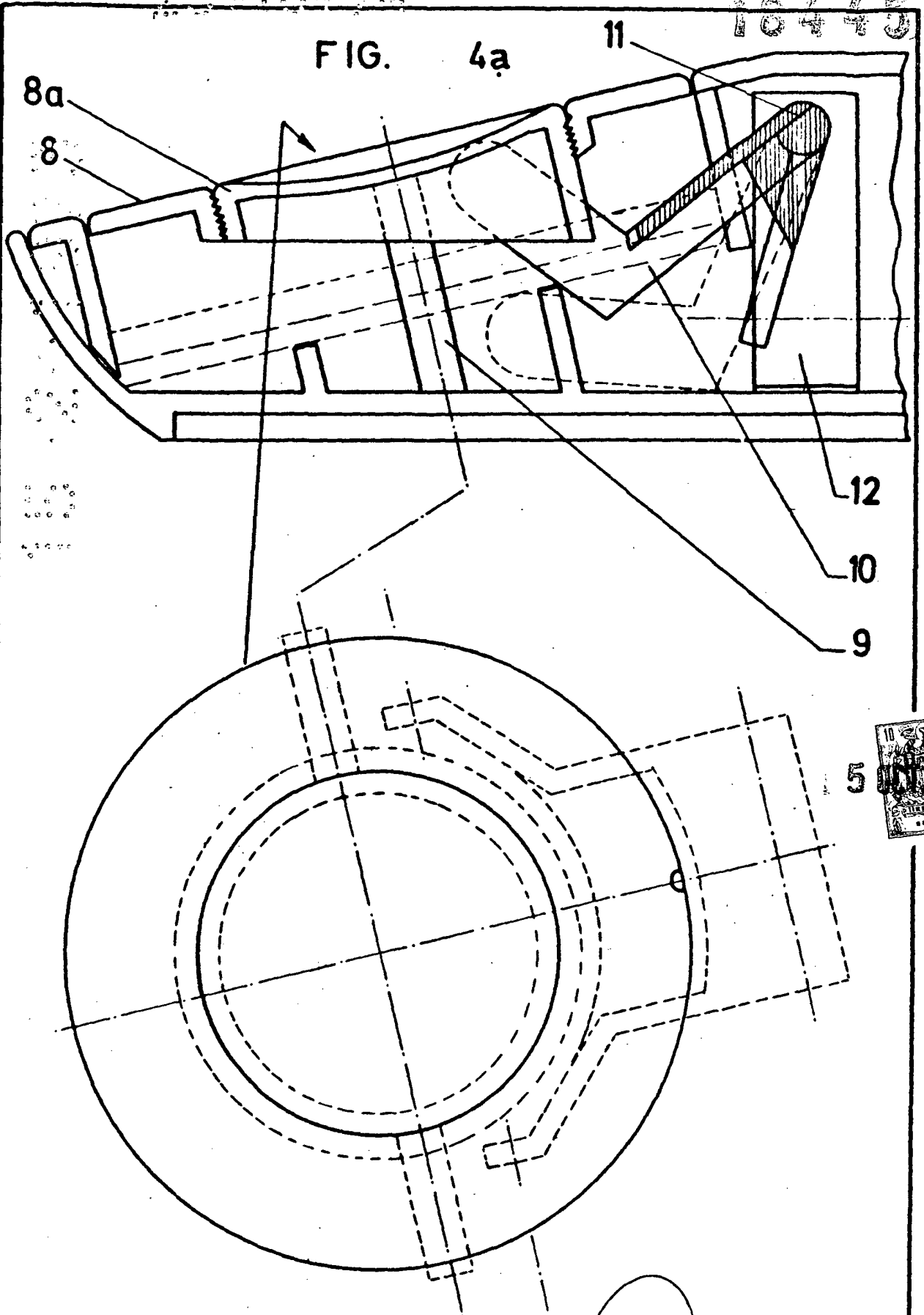
Escala variable  
MADRID, 5 OCT. 1972

A. L. DE LA HERRAN

*[Handwritten signature]*

184454

FIG. 4a



Escala variable  
MADRID,

5 OCT. 1972

A. L. DE LA HERRERA  
S.R.L.

*[Handwritten signature]*