

184446

A. O. I. B.



184446

## MEMORIA DESCRIPTIVA

correspondiente a la solicitud de concesión de un

MODELO DE UTILIDAD

SOLICITANTE: TALLERES CIMA, S.A., de nacionalidad  
española

RESIDENCIA: Carr. Castellón, Km. 3,300.-ZARAGOZA.-

ENUNCIADO: " ABONADORA CENTRIFUGA MONO-  
DISCO "

Prioridad: Patente ..... n.º ..... del .....

184446



1

La presente memoria descriptiva tiene como fin la declaración del objeto sobre el que ha de recaer el privilegio de explotación industrial y comercial exclusivo en el territorio nacional de un Modelo de Utilidad, de acuerdo con la vigente Legislación, que, como el enunciado indica, se trata de "ABONADORA CENTRIFUGA MONODISCO".

5

10

La distribución del abono por el campo interesa que sea rápida para ahorrar tiempo y trabajo, y que sea adecuada, es decir, que cubra toda la superficie lo más uniformemente posible.

15

El presente invento ofrece todas esas ventajas, ya que se traslada en tractor durante la distribución del abono. Por otra parte la distribución se realiza mediante una fuerza centrífuga que reparte al abono uniformemente y puede variarse la zona de distribución para que alcance a todos los puntos del campo.

20

Esta abonadora se compone de un disco que gira accionado por el propio tractor y que lleva en su cara superior unas paletas, dispuestas radialmente y alabeadas transversalmente para ayudar a una mejor distribución del abono.

25

A este disco cae el abono contenido en una tolva a través de un dosificador, que está constituido por dos piezas concéntricas, cada una de las cuales tiene una abertura.

30

La pieza interior es susceptible de girar accionada mediante una palanca, para variar la posición relativa de su abertura con relación al disco. Mediante esta disposición, el abono se hace caer centrado, o bien a un lado u otro del eje de la máquina, por lo que el disco lo reparte también por una zona centrada o bien a un lado u otro, lle-

184446



1 gando a toda la superficie del campo.

La abertura de la pieza exterior se cierra con una compuerta mandada mediante una palanca, permitiendo regular la cantidad de abono esparcido.

5 Todos estos dispositivos van montados en un bastidor con los tres puntos de amarre al tractor, que lleva a la máquina suspendida.

Para comprender mejor la naturaleza del presente invento, en el plano adjunto hacemos una representación esquemática de su utilización, no siendo en absoluto limitativa y susceptible por ello de las modificaciones accesorias que no alteren las características esenciales.

10 La figura 1 es una vista en alzado de la abonadora, que muestra los componentes de la misma, observándose el alabeo de las paletas.

15 La figura 2 es una vista frontal seccionada que permite observar la cortina protectora con las muescas que tiene para fijar a la palanca de mando de la pieza interior y regular la zona de distribución del abono.

20 Las figuras 3, 4 y 5 representan unos esquemas de la posición de la palanca de mando y de la ventana de la pieza interior determinantes de la zona de distribución del abono.

25 En ellas se anotan las siguientes particularidades:

- 1.- Tolva.
- 2.- Dosificador.
- 3.- Disco.
- 4.- Paletas.
- 30 5.- Toma de fuerza de la máquina.

184446



1

6.- Cortina protectora.

7.- Palanca de mando de la pieza interior del dosificador, (2).

8.- Bastidor.

5

9.- Tope de la palanca que gobierna la compuerta.

10.- Palanca de mando de la compuerta de la pieza exterior del dosificador (2).

11.- Ventana de salida del dosificador.

10

Como muestra la figura 1, la abonadora consta de la tolva (1) que se ancla con medios adecuados al bastidor (8) y se comunica por la parte inferior con el dosificador (2). Dicho dosificador (2) se compone de dos piezas cónicas y concéntricas.

15

La pieza interior posee una ventana (11) -ver esquemas en las figuras 3, 4 y 5- y es susceptible de girar, lográndose de este modo que dicha ventana (11) ocupe diversas posiciones con relación al disco (3) que está debajo. Para hacer girar a la pieza interior se ha dispuesto la palanca (7), que puede ocupar varias posiciones -ver figura 2- según las muescas que posee la cortina (6) en su parte superior, determinando la posición de la ventana (11).

20

La pieza externa tiene otra ventana, la cual se cierra con una compuerta gobernada por la palanca (10). Para determinar la abertura de dicha ventana y regular la cantidad de abono que cae de la tolva (1), se levanta más o menos la compuerta mediante la palanca (10), la cual tiene su carrera delimitada por el tope (9), impidiendo que pueda abrirse más de lo deseado durante la operación.

25

30

Debajo del dosificador (2) se halla dispuesto

184446



1 el disco (3) que en su cara superior lleva las paletas (4)  
dispuestas radialmente y alabeada en el sentido de giro del  
disco (3) de modo que difundan mejor el abono que haya caido  
5 en dicho disco (3), el cual se relaciona con el tractor me-  
diante la toma de fuerza (5) -ver figuras 1 y 2- proporcio-  
nándole el movimiento de giro.

Según lo dicho, se regula la cantidad de abo-  
no a distribuir mediante la palanca (10) y se pone en fun-  
cionamiento el disco (3). Como indican las figuras 3, 4 y 5,  
10 por la posición de la ventana (11), el abono cae o bien cen-  
trado con relación al disco (3) que lo distribuye por la par-  
te de atrás según una zona centrada, o bien cae lateralmen-  
te, distribuyéndolo por la zona trasera correspondiente de  
modo que se cubra todos los puntos del campo.

15 Teniendo en cuenta que la abonadora va suspen-  
dida inmediatamente detrás del tractor por tres puntos de  
amarre dispuestos en el bastidor (8), para que el abono no  
caiga por delante de la máquina, evitando así molestias al  
conductor, se ha dispuesto la cortina (6) que lleva las re-  
20 feridas muescas .

Descrita suficientemente la naturaleza del pre-  
sente invento, así como su realización industrial, sólo cabe  
añadir que en su conjunto y partes constitutivas, es posible  
introducir cambios de forma, materia y disposición en cuanto  
25 tales alteraciones no supongan variación sustancial del mis-  
mo.

El solicitante, al amparo de los Convenios In-  
ternacionales sobre Propiedad Industrial, se reserva el dere-  
cho de extender esta demanda a los países extranjeros, si  
30 fuera posible, reivindicando la misma prioridad de la presen



184446

1 te solicitud.

N O T A

5 El Modelo de Utilidad que se solicita como nuevo en España, por veinte años, de acuerdo con la vigente Legislación, deberá recaer sobre "ABONADORA CENTRIFUGA MONODISCO", en todo de acuerdo con las siguientes:

R E I V I N D I C A C I O N E S

10 1ª.- Abonadora centrífuga monodisco, caracterizada porque sobre un bastidor provisto de enganches para un tractor se ha dispuesto una tolva comunicada con un dosificador, el cual se compone de dos piezas cónicas y concéntricas, con una abertura cada una de ellas; la pieza interior es susceptible de girar, accionándola mediante una palanca de mando, mientras la exterior tiene en la abertura una compuerta que se abre mediante otra palanca de mando; a través de estas aberturas cae en distintos sitios el abono sobre un disco giratorio, en cuya cara superior se han montado unas paletas, dispuestas en sentido radial y alabeadas transversalmente.

20 2ª.- Abonadora centrífuga monodisco, en todo de acuerdo con la anterior reivindicación, caracterizada porque todo está dispuesto de modo que la compuerta regule la cantidad de abono que cae y la posición de la abertura de la pieza interior determina el sitio del disco sobre el que cae, especificando una distribución del abono o bien centrada o bien lateral.

3ª.- "ABONADORA CENTRIFUGA MONODISCO".

30 Según queda sustancialmente descrito en la presente memoria descriptiva que consta de siete hojas mecanografiadas por una sola cara acompañadas de sus correspondien



184446

1 tes dibujos.

Madrid, - 5 OCT. 1972

El Agente Oficial

*[Handwritten signature]*

5

10

15

20

25

30

Fig 1

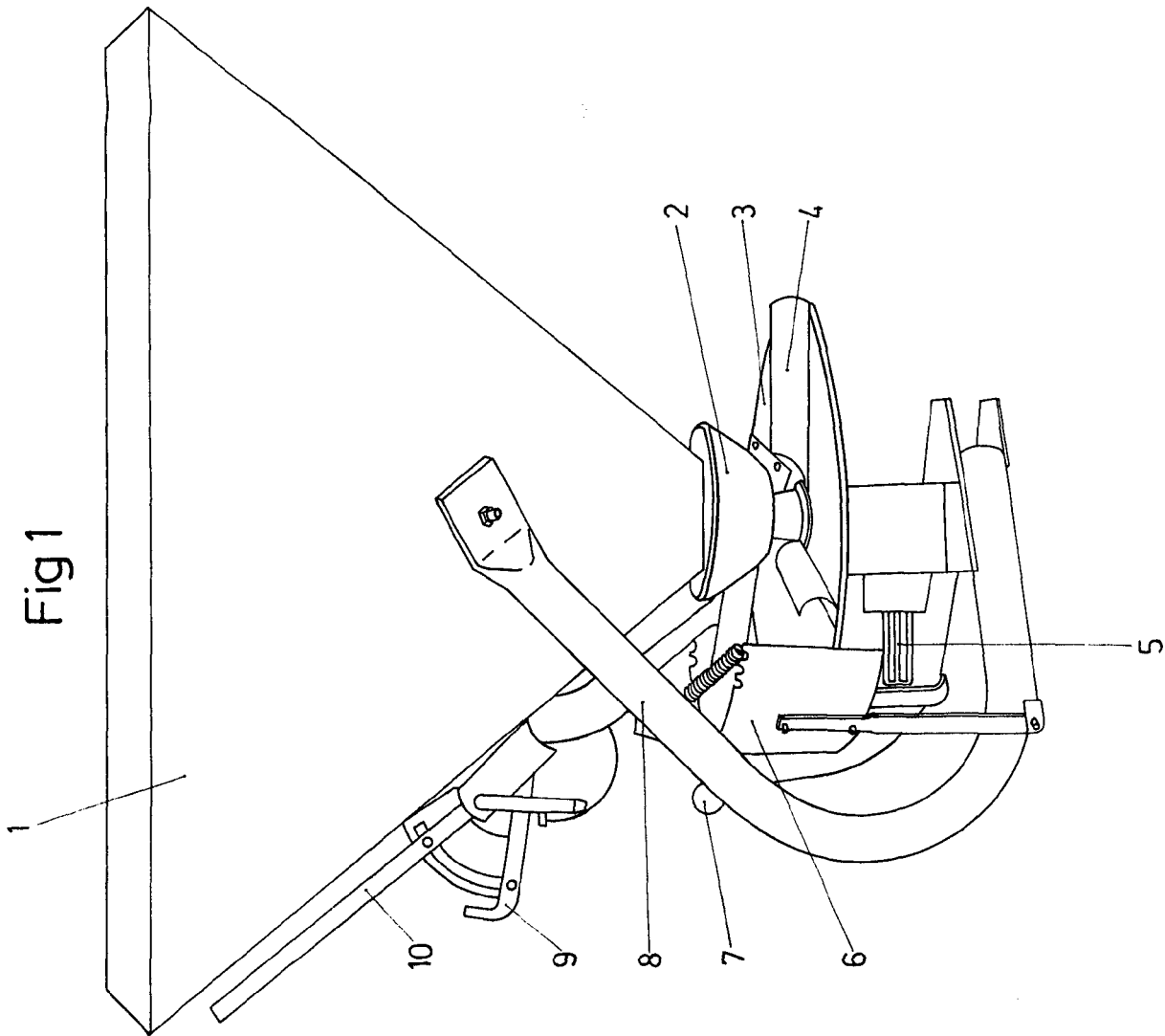


Fig 3 Fig 4 Fig 5

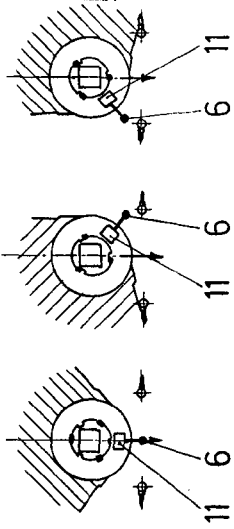
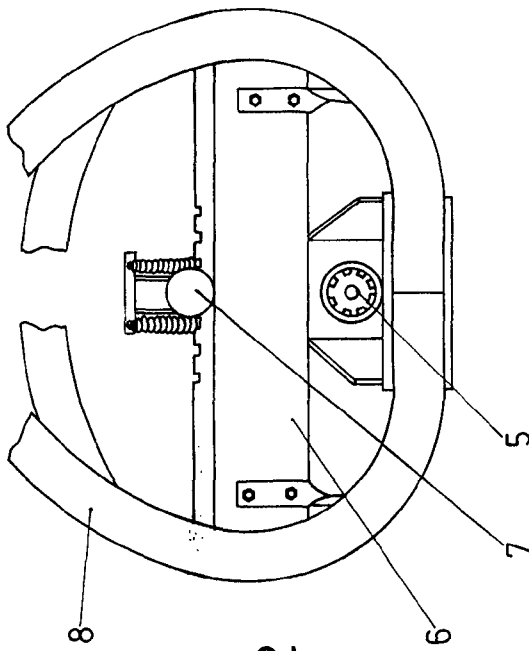


Fig 2



ESCALA VARIABLE  
 EL AGENTE OFICIAL  
 MADRID - 5 OCT. 1972