



184444

E 04 d

21

184444

MEMORIA DESCRIPTIVA

correspondiente a la solicitud de concesión de un...

MODELO DE UTILIDAD

SOLICITANTE: D. AGUSTIN CILLA SAENZ Y D. FELIX IGOA
ARTOLA., de nacionalidades españolas.

RESIDENCIA: C/ González Tablas nº 1-8º izda

.-PAMPLONA.-

ENUNCIADO: " TEJA PERFECCIONADA "

Prioridad: Patente n.º del

184444 22



1 La presente memoria descriptiva tiene como fin la
declaración del objeto sobre el que ha de recaer el privile-
gio de explotación industrial y comercial, exclusivo en el te-
rritorio nacional, de un Modelo de Utilidad, de acuerdo con
5 la vigente Legislación, que, como el enunciado indica, se tra-
ta de " TEJA PERFECCIONADA ".

Estas tejas con preferencia son del tipo denomina-
do "teja vasca", o sea, de las que son curvas.

10 Las tejas de este tipo usadas hasta el momento te-
nían el inconveniente de su relativa fragilidad; por tanto se
producían pérdidas durante las operaciones de montaje y poste-
rior mantenimiento o retejado.

15 Por otra parte las tejas inferiores se apoyaban úni-
camente sobre una arista, por lo que tenían poca adherencia y
no permitían dar grandes pendientes a los tejados. Además te-
nían poca estabilidad lateral, lo que obligaba a retacar con
tierra u otro material ambos costados del apoyo.

20 Otro inconveniente, que tenían, consistía en que
eran de superficie lisa, por lo que deslizaban las tejas supe-
riores sobre las inferiores, limitando igualmente la pendiente
de los tejados.

25 La teja, objeto de nuestro invento, tiene en su par-
te convexa unos nervios, que se extienden longitudinalmente
desde el comienzo, por su lado más ancho, hasta cerca del re-
mate, por su lado estrecho.

30 Estos nervios refuerzan a la teja, subsanando la
fragilidad, a que se ha hecho referencia. Por otra parte, pro-
porciona mayor superficie de contacto con el forjadillo, evi-
tándose el deslizamiento sobre éste de las tejas inferiores,
lo que permite aumentar la pendiente de los tejados. Además

184444



1

se hace innecesario el uso de arena u otro material, como se ha dicho anteriormente, creandose en cambio unas cámaras de aire, que sirven como aislante térmico, pudiendo incluso permitir una corriente de ventilación contra humedades.

5

Como las tejas se colocan solapadas parcialmente unas sobre otras, los nervios de cada una sirven como topes para la siguiente, impidiendo su deslizamiento, aún con grandes pendientes. Esto tiene otro efecto, que consiste en que normaliza lo que una teja ha de montar sobre la anterior, resultando como consecuencia una perfecta colocación y regulación del número de tejas que ha de colocarse por metro cuadrado.

10

15

Para comprender mejor la naturaleza del invento, en el plano adjunto hacemos una representación esquemática de su utilización, no siendo en absoluto limitativa y susceptible por ello de las modificaciones accesorias que no alteren las características esenciales.

20

La figura 1 muestra a dos tejas solapadas, observándose que los nervios de una son topes para el deslizamiento de la otra y limitan además la magnitud del solape.

25

La figura 2 muestra cómo se disponen las tejas superiores sobre las inferiores, observándose que apoyan los dos nervios sobre el forjamiento.

30

En la figura 3 se ve una teja desde su extremo ancho, permitiendo apreciar que los nervios en esa parte, están prácticamente al nivel del dorso de la teja para que su apoyo sea más perfecto.

La figura 4 es una vista en planta de una teja, en la que aparecen los nervios que alcanzan hasta cerca del remate por su lado estrecho.

24

184444



1

En la figura 5 se ve una teja por su extremo estrecho, observándose que los nervios tienen mayor altura y pueden por tanto formar una cámara de aire y permitir la ventilación.

5

En ellas se anotan las siguientes particularidades

- 1º.- Tejas
- 2º.- Nervios
- 3º.- Extremo ancho de las tejas (1)
- 4º.- Extremo estrecho de las tejas (1)

10

Como muestra la figura 4, la teja (1) tiene sobre su cara convexa dos nervios (2) longitudinales, cuyas caras superiores son planas -ver figuras 3 y 5-. Estos nervios (2) se extienden desde el extremo ancho (3) hasta cerca del extremo estrecho (4) y por el extremo ancho (3) tienen menor altura -ver figura 3- que por el estrecho (4) -ver figura 5-.

15

Ahora bien, las tejas (1) inferiores del montaje superponen el extremo estrecho (4) sobre el extremo ancho (3) de la anterior. Como los nervios (2) tiene más altura por el extremo (4), las tejas (1) pueden superponerse con suma facilidad, quedando además apoyadas sobre sus propios nervios (2) y no sobre la anterior. Por tanto, al apoyarse sobre una superficie y no sobre dos puntos, las tejas (1) tienen menos posibilidades de romperse, aparte de que los nervios (2) las refuerzan.

20

25

En cuanto a las tejas (1) superiores, que se disponen según es normal, o sea, apoyadas sobre dos de las inferiores -ver figura 2-, se montan superponiendo el extremo ancho (3) sobre el estrecho (4) -ver figura 1-. En este caso la mayor altura de los nervios (2) por el extremo estrecho (4), hace que los nervios (2) de una teja (1) sirvan como topes para la

30

184444²⁵



1 siguiente y eviten su deslizamiento. Por otra parte también impiden que las tejas (1) se superpongan demasiado, por lo que se normaliza en cierto modo el montaje y el número de tejas por metro cuadrado.

5 Descrita suficientemente la naturaleza del presente invento, así como su realización industrial, sólo cabe añadir que en su conjunto y partes constitutivas es posible introducir cambios de forma, materia y disposición en cuanto tales alteraciones no supongan variación sustancial del mismo.

10 El solicitante, al amparo de los Convenios Internacionales sobre Propiedad Industrial, se reserva el derecho de extender esta demanda a los países extranjeros, si fuera posible, reivindicando la misma prioridad de la presente solicitud.

15 N O T A

El Modelo de Utilidad que se solicita como nuevo en España, por veinte años, de acuerdo con la vigente Legislación, deberá recaer sobre " TEJA PERFECCIONADA ", en todo de acuerdo con las siguientes :

20 R E I V I N D I C A C I O N E S

25 1ª.- Teja perfeccionada, caracterizada porque en su dorso se han previsto longitudinalmente unos nervios de refuerzo, que aumentan los puntos de apoyo y la adherencia con el forjado del techo; dichos nervios son más cortos que la teja por su parte estrecha, de modo que, al superponerlas los nervios de una sean como topes para la siguiente evitando el deslizamiento de una sobre otra.

2ª.- " TEJA PERFECCIONADA ".

30 Según queda sustancialmente descrito en la presente memoria descriptiva que consta de cinco hojas mecanografiadas.

184444



26

dás por una sola cara acompañada de sus correspondientes dibujos.

5 OCT. 1972

Madrid ,

El Agente Oficial

MIGUEL FERNANDEZ-LOAYSA PINZON
P. P.

1
5
10
15
20
25
30

184444



Fig.1

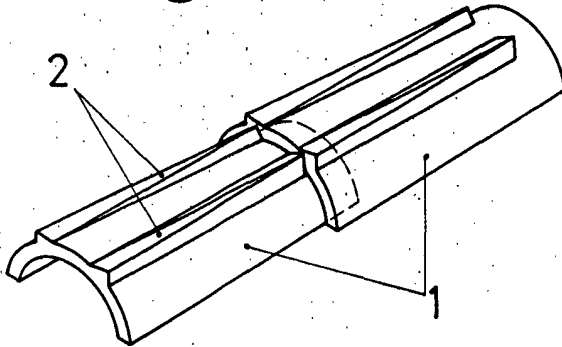


Fig.3

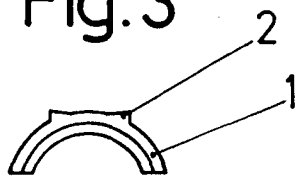


Fig.2

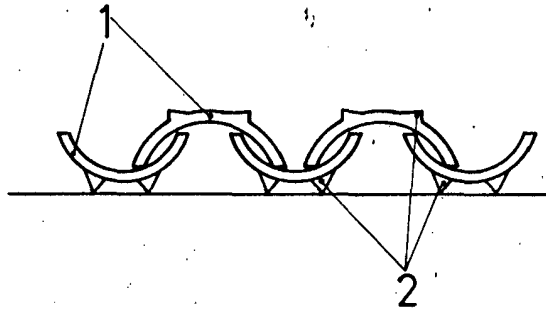


Fig.4

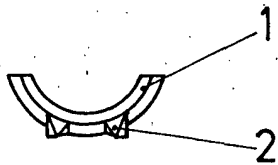
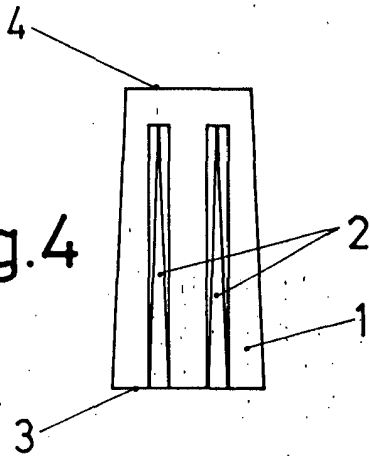


Fig.5

Escala variable

Madrid 5 OCT. 1972

El Agente Oficial

MIGUEL FERNANDEZ LOAYSA PINZON
P. P.