



184440

184440

A 47 b

MEMORIA DESCRIPTIVA

correspondiente a la solicitud de concesión de un.....

MODELO DE UTILIDAD

SOLICITANTE: Da MARINA DE CARDENAS SANS, de nacionalidad española

RESIDENCIA: Paseo de la Isla, 12 (BURGOS)

ENUNCIADO: "NUEVA DISPOSICION DE ELEMENTOS

EN BASES DE SUSTENTACION DE

MUEBLES"

Prioridad: Patente n.º del

184440



1

La presente memoria descriptiva tiene como fin la declaración del objeto sobre el que ha de recaer el privilegio de explotación industrial y comercial exclusivo en el territorio nacional de un Modelo de Utilidad, de acuerdo con la vigente Legislación, que, como el enunciado indica, se trata de "NUEVA DISPOSICION DE ELEMENTOS EN BASES DE SUSTENTACION DE MUEBLES".

5

10

La base de sustentación de muebles de que es objeto esta invención consta de dos armazones alargados, cada uno de los cuales constituye el apoyo de uno de los bordes inferiores anterior y posterior, del mueble soportado.

15

Estos armazones conforman una serie de prolongaciones inferiores o patas de apoyo al piso, a las que se arriostran unos travesaños que se extienden entre ambos armazones.

20

Los dos armazones, y en particular sus patas, están reforzados por unos perfiles o empaquetaduras de chapa moldeada cada uno de los cuales está fijado entre las patas contiguas de un mismo armazón haciendo entre ambas un recorrido en que recubre sus cantos enfrentados así como el canto inferior de la porción de armazón correspondida entre ellos, haciendo así la función de un disimulado travesaño que arriostra las patas contiguas de estos armazones, fortaleciéndolas a la vez que evita la utilización de travesaños visibles, dando al conjunto una mejor apariencia sin que por ello pierda robustez.

25

30

Para comprender mejor la naturaleza del invento, en el plano adjunto hacemos una representación esquemática de su utilización, no siendo en absoluto limitativa y susceptible por ello de las modificaciones accesorias que no alteren las características esenciales.



1

La figura 1 es una perspectiva de nuestra base de sustentación, en la que se ha representado a trazo y punto el mueble soportado.

5

La figura 2 corresponde a la sección transversal 2-2 indicada en la figura 1.

La figura 3 corresponde a la sección longitudinal 3-3 indicada en la figura 1, donde se aprecia como los refuerzos envuelven a las patas.

10

La figura 4 es el detalle 4-4 indicado en la figura 2, apreciándose en él como los refuerzos se arriostrian a las patas.

En ellas se anotan las siguientes particularidades:

15

Nº 1.- Mueble soportado

Nº 2.- Indicativo de sección 2-2

Nº 3.- Indicativo de sección 3-3

Nº 4.- Indicativo de sección 4-4

Nº 5.- Rebaje de posicionamiento

Nº 6.- Larguero intermedio

20

Nº 7.- Armazón

Nº 8.- Refuerzo entre patas (9)

Nº 9.- Pata

Nº10.- Pestaña de arriostramiento de los travesaños.

25

Nº11.- Travesaños

Nº12.- Rebaje de los travesaños (11)

Nº13.- Placas de apoyo

Nº14.- Tornillos de fijación

Nº15.- Refuerzos de las patas (9) extremas

30

Nº16.- Ranura de fijación de los refuerzos



1

Las piezas claves de esta base de sustentación son dos armazones (7) enfrentados e iguales, que consisten en unos largueros prolongados inferiormente cada cierto espacio en las patas de apoyo al piso (9).

5

Estos armazones (7) constituirán los apoyos sobre los que quedará dispuesto el mueble a soportar (1), que en el caso representado presenta en sus bordes inferiores anterior y posterior sendos rebajes longitudinales (5) donde quedan semiempotrados solidariamente respectivos largueros de vinculación (6), que van dispuestos sobre los correspondientes armazones (7) actuando de intermediarios en la fijación del mueble (1) a ellos.

10

15

Esta fijación está asegurada por los tornillos (14) que anclan el mueble (1) a las placas (13), las cuales se apoyan y quedan posicionadas en respectivos rebajes (12) de los extremos de los travesaños (11), que están arriostros mediante las pestañas de fijación (10) entre las patas (9) enfrentadas de ambos armazones (7), vinculándose entre sí.

20

Estos armazones (7) están robustecidos considerablemente por los refuerzos (8, 15) los cuales consisten en sendas empaquetaduras de chapa moldeada para cuya fijación presentan la ranura longitudinal (16), que abraza al borde del armazón (7) al que va fijado.

25

De estos refuerzos (8, 15) es de señalar que unos (8) configuran una C rectangular que por sus ramas recubre y queda anclada tal como se ha descrito, a los cantos enfrentados de las patas contiguas de cada armazón (7) y por su alma queda adosada y fijada a la porción de canto inferior del armazón (7) correspondiente comprendida entre ambas patas

30

184440



1 (9), haciendo así de disimulado travesaño de ellas.

5 Otro tipo de refuerzos es el configura una escua
dra (15), el cual queda por uno de sus lados arriestrado a to
do el canto lateral exterior de las patas (9) extremas, mien-
tras que su otro lado queda fijado a todo lo largo del canto
inferior de ese extremo del armazón (7).

10 Descrita suficientemente la naturaleza del pre
sente invento, así como su realización industrial, sólo cabe
añadir que en su conjunto y partes constitutivas, es posible
introducir cambios de forma, materia y disposición en cuanto
tales alteraciones no supongan variación sustancial del mis-
mo.

15 El solicitante, al amparo de los Convenios Inter
nacionales sobre Propiedad Industrial, se reserva el derecho
de extender esta demanda a los países extranjeros, si fuera
posible, reivindicando la misma prioridad de la presente soli
citud.

N O T A

20 El Modelo de Utilidad que se solicita como nuevo
en España, por veinte años, de acuerdo con la vigente Legis-
lación, deberá recaer sobre "NUEVA DISPOSICION DE ELEMENTOS
EN BASES DE SUSTENTACION DE MUEBLES", en todo de acuerdo con
las siguientes:

REIVINDICACIONES

25 1ª.- Nueva disposición de elementos en bases
de sustentación de muebles, caracterizada por constar de dos
armazones enfrentados e iguales que constituyen los apoyos
de dos bordes inferiores opuestos del mueble a soportar y que
se prolongan inferiormente en una serie de patas de apoyo al
30 piso, estando arriestrados entre sí, mediante travesaños que

184440



1

vinculan las patas enfrentadas de ambos armazones y que sopor
tan a unas placas solidarios al mueble en cuestión; a ambos
armazones están convenientemente arriostrados unos refuerzos
o perfiles de chapa moldeada que vinculan entre sí las patas
5 contiguas de cada armazón recubriendo los cantos enfrentados
en ellas así como la porción de borde inferior del armazón
comprendida entre ellas.

10

2ª.- Nueva disposición de elementos en bases de
sustentación de muebles, de acuerdo con la anterior reivindi-
cación, caracterizada porque las patas extremas de ambos arma-
zones están reforzadas además por similares perfiles arriostr
dos a estas patas y a todo lo largo del borde inferior del ex-
tremo, dejado libre por ellas, del armazón correspondiente.

15

3ª.- "NUEVA DISPOSICION DE ELEMENTOS EN BASES DE
SUSTENTACION DE MUEBLES".

Según queda sustancialmente descrito en la presen-
te memoria descriptiva que consta de seis hojas mecanografía-
das por una sola cara acompañada de sus correspondientes di-
bujos.

20

Madrid, 5 OCT. 1972

El Agente Oficial

MIGUEL FERNANDEZ-LOAYSA PINZON
P.P.

25

30

ACA

Fig.1

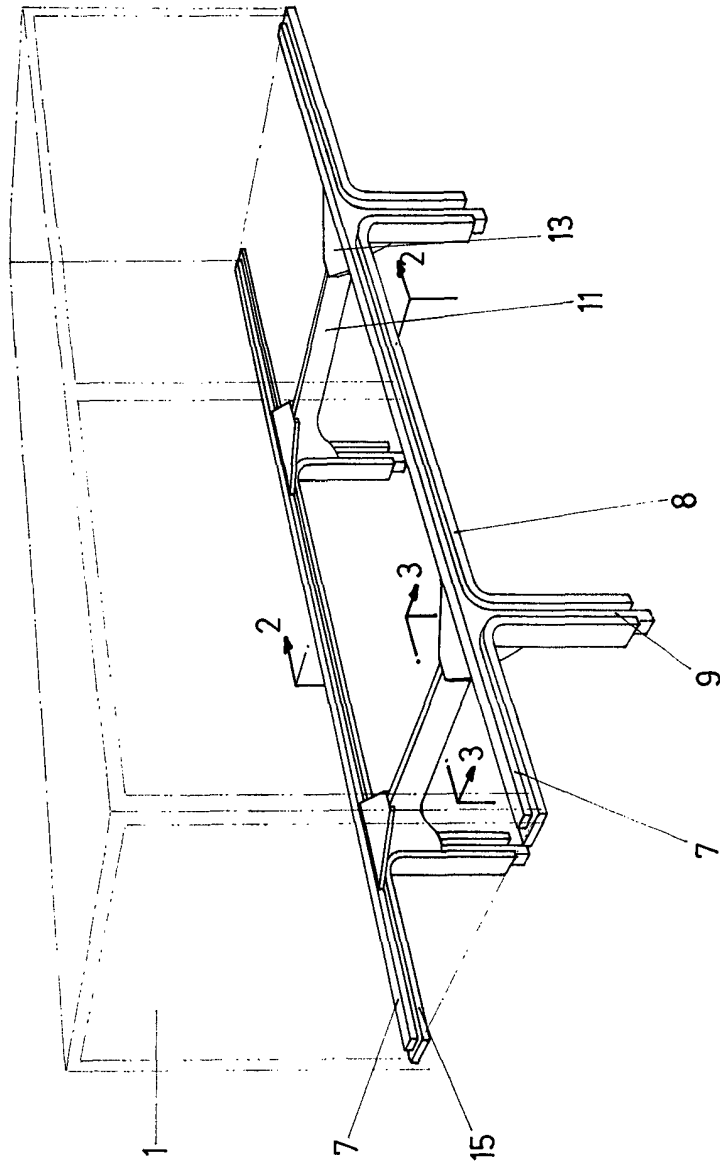


Fig.2

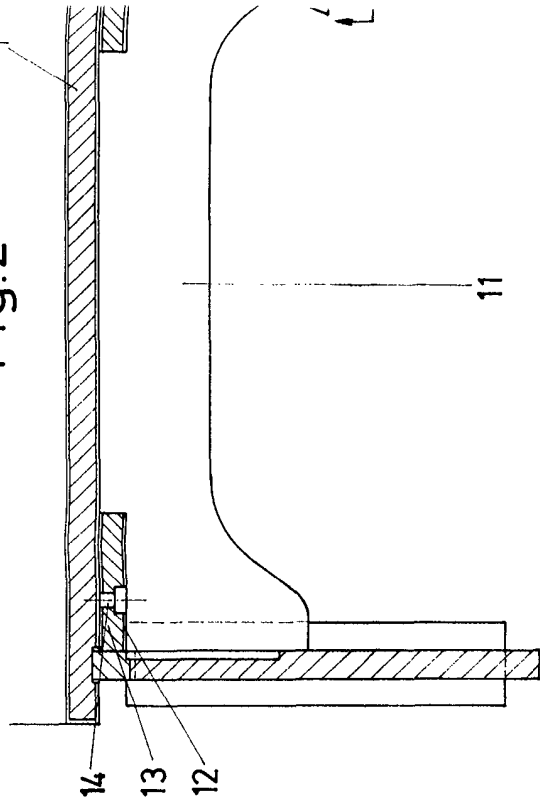


Fig.3

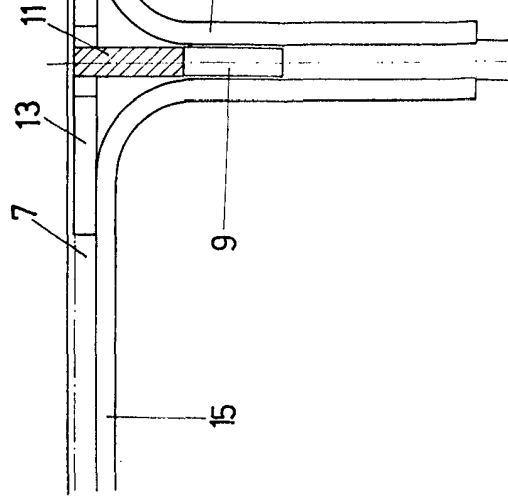




Fig.2

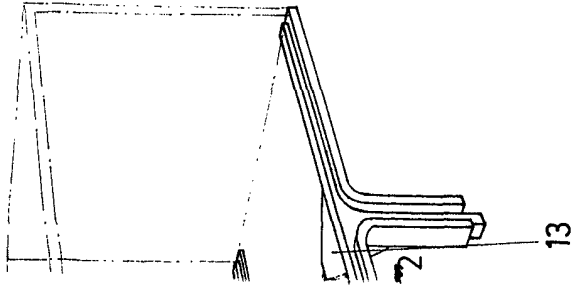
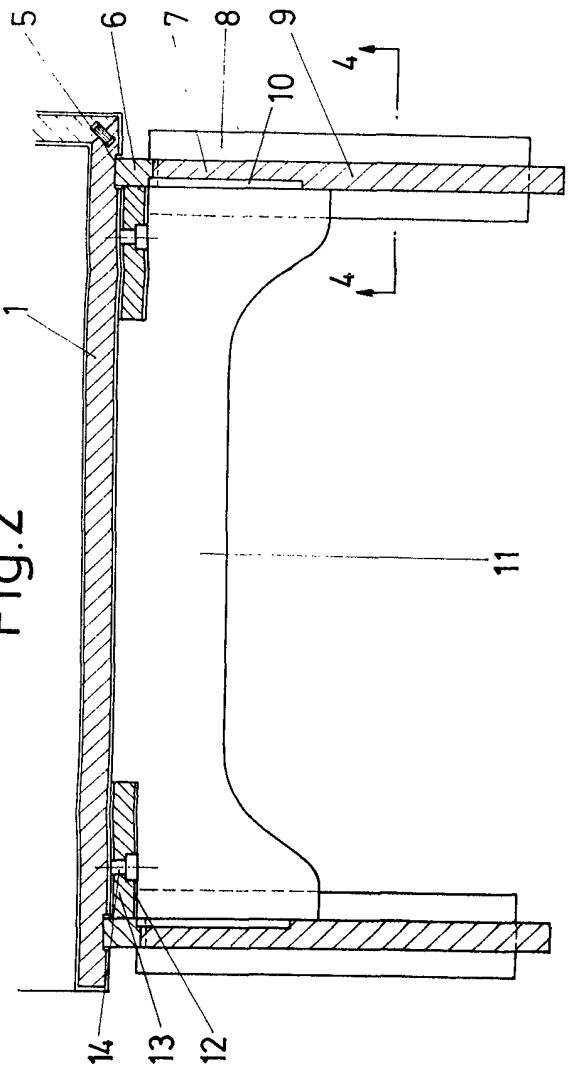


Fig.3

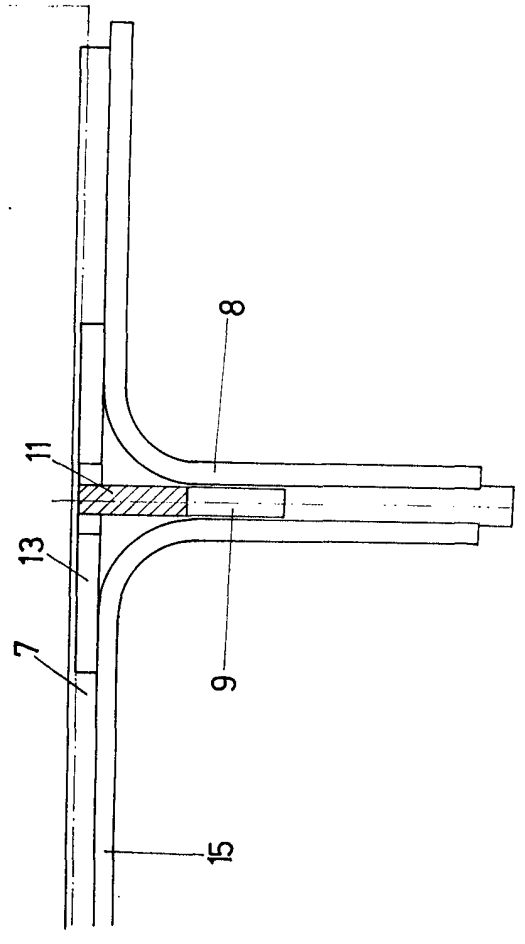
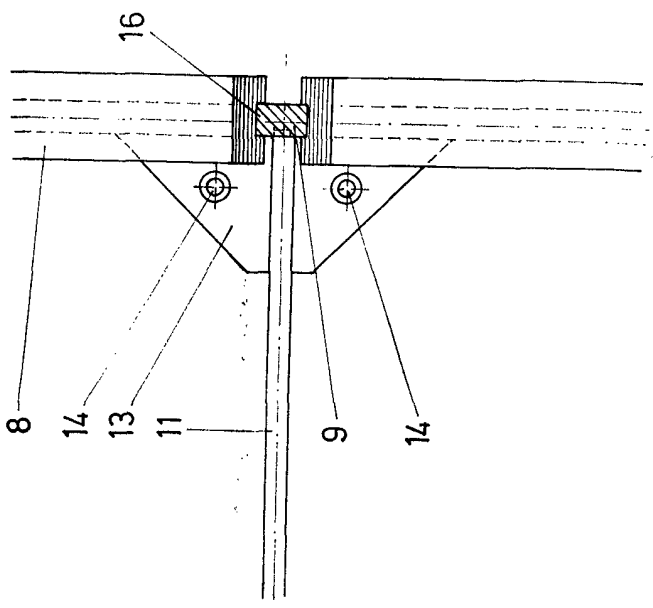


Fig.4



Escala variable

Madrid

El Agente Oficial

MIGUEL PERRAZOQUISA PAREJA
P. P.