

000000

184435

5 OCT



A 01 b

MODELO DE UTILIDAD

por VEINTE años

cuyo privilegio se solicita para España, sus territorios y plazas de soberanía, a favor de

A G R I C, S.A.

entidad de nacionalidad española, domiciliada en BARCELONA, Sepúlveda, 139 pral. 3ª

relativo a:

"DISPOSITIVO DESBROZADOR"

=====

5 OCT



184435

MEMORIA DESCRIPTIVA

La presente invención se refiere a un dispositivo desbrozador de los que se acoplan a un órgano rotor de una máquina desbrozadora accionada y arrastrada por un tractor. - - - - -

5. Esta invención tiene por finalidad obtener un dispositivo desbrozador de campos de cultivo que al propio tiempo que realiza rápida y correctamente la operación de desbrozar, sea resistente a los choques provocados por elementos extraños tales como piedras, troncos, etc. - - - - -

10. Esta finalidad se ha logrado mediante el dispositivo según la invención el cual se caracteriza porque comprende: un eje rotor; una placa portacuchillas sujeta a un extremo del eje rotor y perpendicular al mismo; dos ejes de cuchillas paralelos al eje rotor, simétricos respecto al mismo y sujetos sobre la placa portacuchillas; dos topes sujetos al portacuchillas y dispuestos simétricamente respecto al eje rotor; y dos cuchillas desbrozadoras montadas sobre la placa portacuchillas en forma articulada alrededor de los ejes de cuchillas, siendo capaces cada una de ellas de un movimiento relativo en un plano paralelo al del portacuchillas, limitado por el respectivo tope, de modo que al recibir el eje rotor movimiento rotativo procedente del órgano rotor, comunica dicho movimiento a las cuchillas del dispositivo, las cuales giran conjuntamente con el eje rotor y la placa porta-

15. 20.



1844

cuchillas, ocupando por acción de la fuerza centrífuga, posiciones límites de máxima apertura, en las cuales efectúan la acción de desbrozado, apartándose de dichas posiciones al chocar con elementos extraños, en cuyo caso pasan a ocupar las posiciones de mínima apertura limitadas por los topes existentes en la placa portacuchillas.

5. - - - - -

Otros objetivos y características de la invención se irán dando a conocer en detalle a lo largo de la descripción que sigue, haciendo referencia a los dibujos ilustrativos que se acompañan. En los dibujos:

10. - - - - -

Figura 1 representa una vista en alzado lateral de una realización preferida del dispositivo según la invención. -

Figura 2 representa una vista en planta del mismo dispositivo de la fig. 1, en posición abierta (líneas continuas) y en posición cerrada (líneas de puntos).

15. - - - - -

El dispositivo que se describe consta de un eje rotor 1 unido a una placa portacuchillas 2 mediante un casquillo 3. Dos cuchillas 4 y 4' situadas entre la placa portacuchillas 2 y una contraplaca 5 están articuladas sobre dos ejes 6 y 6' respectivamente, pudiendo ocupar dos posiciones extremas delimitadas por los topes 7 y 7' sujetos a la placa portacuchillas 2. En la figura 2 puede apreciarse en línea seguida la posición límite abierta de las cuchillas 4 y 4' y en línea de puntos la posición límite cerrada, ambas limitadas por los topes 7 y 7'.

20. - - - - -

Cuando el dispositivo desbrozador funciona, el eje rotor 1 recibe movimiento de giro procedente del órgano rotor de

25. - - - - -



1844

500

la máquina desbrozadora, girando todo el dispositivo según la flecha 8. Al girar en este sentido, en virtud de la fuerza centrífuga las cuchillas 4 y 4' se colocan en la posición límite abierta representada en la línea continua de la fig. 2. En esta posición gira todo el dispositivo realizando la función desbrozadora del campo de cultivo. Si durante esta labor chocasen con las cuchillas elementos extraños tales como piedras, troncos, etc., las cuchillas 4 y 4' se desplazarían relativamente a la placa portacuchillas 2 hasta alcanzar la posición límite cerrada representada mediante líneas de puntos en la fig. 2 - - - - -

Descrito convenientemente un ejemplo de realización de la invención se hace constar que el mismo tiene carácter ilustrativo y no limitativo y que se podrán aplicar todas las variantes de detalle que la experiencia y la práctica aconsejen con tal de que no se desvirtue la esencialidad de la invención que es la que se resume y concreta en la siguiente. - - - - -

NOTA

Se declaran de propiedad, novedad y utilidad para España, sus territorios y plazas de soberanía, las siguientes: -

REIVINDICACIONES

1.- Dispositivo desbrozador de los que se acoplan a un órgano rotor de una máquina desbrozadora accionada y arrastrada por un tractor, caracterizado porque comprende: un eje rotor; una placa portacuchillas sujeta a un extremo del eje rotor y perpendicular al mismo; dos ejes de cuchillas paralelos al eje rotor, simétricos respecto al mismo y sujetos sobre la placa portacuchi-

184435



5 OCT.

llas; dos topes sujetos al portacuchillas y dispuestos simétrica-
mente respecto al eje rotor; y dos cuchillas desbrozadoras monta-
das sobre la placa portacuchillas en forma articulada alrededor
de los ejes de cuchillas siendo capaces cada una de ellas de un
5. movimiento relativo en un plano paralelo al del portacuchillas,
limitado por el respectivo tope, de modo que al recibir el eje
rotor movimiento rotativo procedente del órgano rotor, comunica
dicho movimiento a las cuchillas del dispositivo, las cuales gi-
ran conjuntamente con el eje rotor y la placa portacuchillas ocu-
10. pando por acción de la fuerza centrífuga, posiciones límites de
máxima apertura, en la cuales efectúan la acción de desbrozado
apartándose de dichas posiciones al chocar con elementos extraños
en cuyo caso pasan a ocupar las posiciones de mínima apertura li-
mitadas por los topes existentes en la placa portacuchillas. - -

15. 2.- "DISPOSITIVO DESBROZADOR" - - - - -

Todo ello conforme se describe y reivindica en la
presente memoria que consta de cinco hojas, foliadas y mecanogra-
fiadas por una sola de sus caras y de una lámina de dibujos que
la acompaña.

MADRID, 5 OCT. 1972
P. M. M. CURELL SUÑOL

M. M. CURELL SUÑOL

184435

5 OCT.



FIG. 1

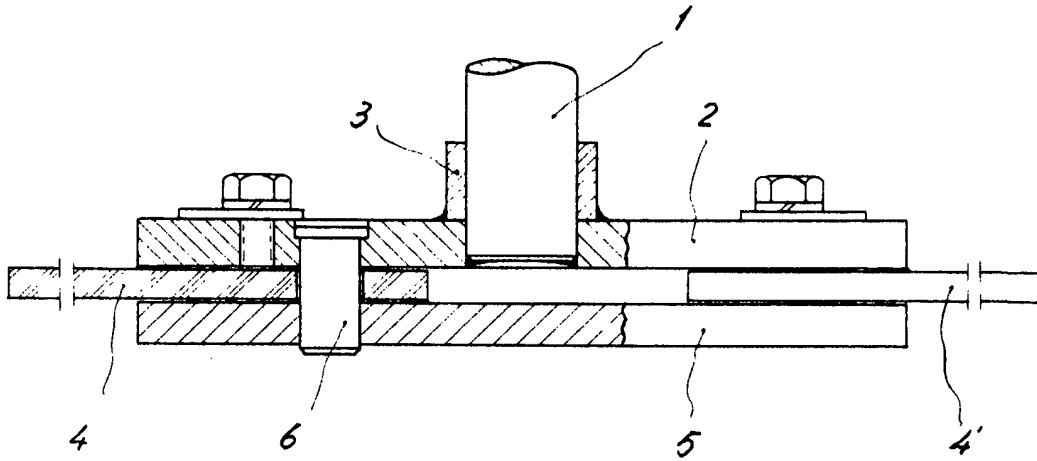
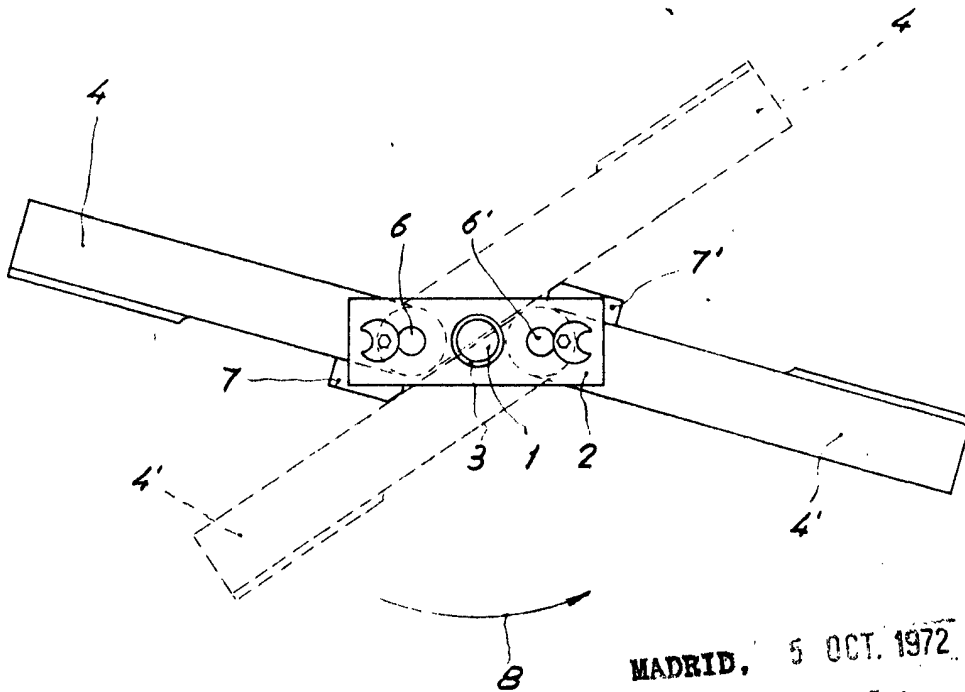


FIG. 2



MADRID, 5 OCT. 1972.

P. A. M. CURIEL SUÑOL

Man. Ind. n