

21:0:74

184431

-50



M O D E L O
D E
U T I L I D A D

por "UNOS PRISMATICOS PERFECCIONADOS", a favor de Don FERNAN-
DO MAYMÓ CATALÁ, de nacionalidad española, con domicilio en
BARCELONA, calle Esperanza, nº 38.

= . =

MEMORIA DESCRIPTIVA

El presente modelo de utilidad se refiere a unos pris-
máticos perfeccionados.

- Más concretamente, en el citado invento, se ha ideado
unos prismáticos plegables, constituidos esencialmente por
5. una carcasa prismática de sección transversal trapezoidal; in-
tegrada a partir de una lámina troquelada de material adecua-
do, la cual en su doblez conforma un cajetín provisto de tapa
y laterales, todo ello operativamente dispuesto para formar
un todo único. Tanto el fondo de cajetín, como los latera-
les trapezoidales y la tapa, presentan unas líneas centrales
10. de articulación, aptas para facilitar el plegado de la carca-
sa a modo de fuelle.

210074

Queda completado el modelo, con la existencia en los planos de base mayor y menor de la carcasa conformada, así como en la zona extrema libre de la tapa, de unas ventanas alineadas para la inclusión de las lentes.

5. Con el fin de facilitar la explicación, se acompaña a la presente memoria descriptiva de unas láminas de dibujos en las que se ha representado un caso de realización que se cita a título de ejemplo.

En los dibujos:

10. La figura 1, presenta una vista en perspectiva del modelo.

La figura 2, muestra una vista en perspectiva del mismo donde se puede apreciar su interior.

15. Haciendo referencia a las figuras, se puede apreciar en su realización, una carcasa prismática trapezoidal -1-, constituida a partir de una lámina troquelada operativamente conformada para determinar el cajetín -2- provisto de los laterales -3- y la tapa -4-.

20. El fondo del cajetín, los laterales y tapa, van provistos de las líneas de articulación -5-, -6- y -7-, que hacen factible su plegado a modo de fuelle.

Los laterales -8- y -9- de la carcasa, así como la zona -10- de la tapa, van provistos de unas ventanas -11- y -12- alineadas y aptas para alojar en las mismas unos lentes.

25. El modelo, dentro de su esencialidad, puede ser llevado a la práctica en otras formas de realización que difieran en detalle de la indicada a título de ejemplo en la descripción y a las cuales alcanzará igualmente la protección que se recaba. Podrá, pues, construirse en cualquier forma y tamaño, con los materiales más adecuados, por quedar todo

30.



1972

21:0:74

184431

ello comprendido en el espíritu de las reivindicaciones.

= . =

N O T A

5. Descrito el objeto y utilidad de la presente invención, lo que se declara como no divulgado ni practicado en España, comprende las siguientes reivindicaciones:

10. 1ª.- Unos prismáticos perfeccionados, caracterizados esencialmente por el hecho de comprender: una carcasa prismática de sección transversal trapezoidal que, en el plano de base mayor y en el plano de base menor, presentan ventanas alineadas para la inclusión de las lentes; comprendiendo en los lados mayores unas líneas centrales de articulación hacia fuera, y en los lados menores unas líneas de articulación hacia adentro, que facilita el plegado al estar los lados mayores y menores desvinculados entre sí por sus bordes adyacentes.

2ª.- Unos prismáticos perfeccionados.

20. Según se describe y reivindica en la presente memoria descriptiva que consta de tres hojas foliadas y escritas a máquina por una sola de sus caras, acompañadas de los dibujos reglamentarios.

Madrid, a 5 OCT. 1972

p. a. JAIME ISERN

74

10
-5 OCT. 1972
MEXICO

Fig. 1

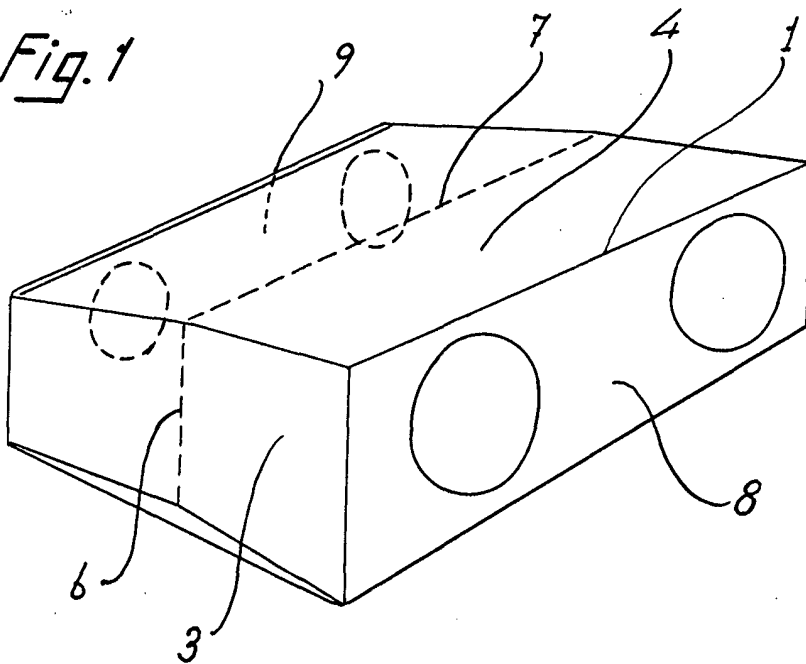
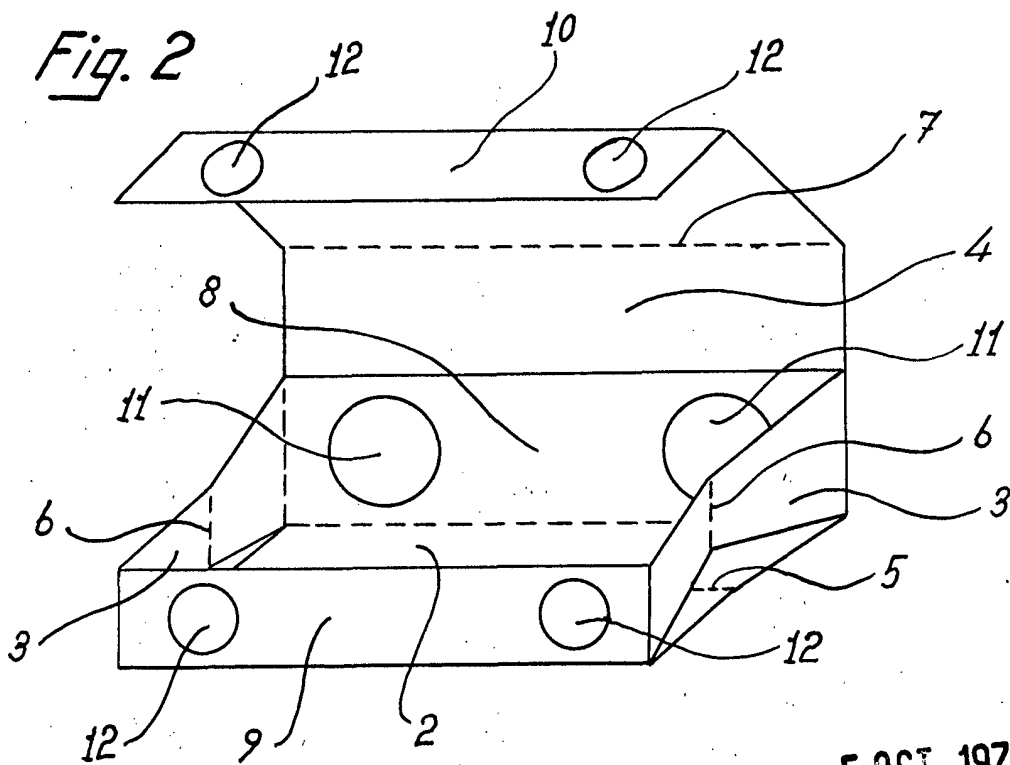


Fig. 2



Madrid, a - 5 OCT. 1972

p.o. JAIME ISERN

~~_____~~