

A.63.H



184422

MEMORIA DESCRIPTIVA

correspondiente a la solicitud de concesión de un.....

MODELO DE UTILIDAD

SOLICITANTE: L.A. MECANICA IBENSE S.L., de na
cionalidad española

RESIDENCIA: División Azul, 34 IBI (Alicante)

ENUNCIADO: "DISPOSITIVO DE ACCIONAMIENTO PARA MU
ÑECOS."

Prioridad: Patente n.º del



184422

1 La presente memoria descriptiva tiene como fin la declaración del objeto
sobre el que ha de recaer el privilegio de explotación industrial y co
mercial, exclusivo en el territorio nacional, de un Modelo de Utilidad,
de acuerdo con la vigente Legislación, que, como el enunciado indica, se
5 trata de "DISPOSITIVO DE ACCIONAMIENTO PARA MUÑECOS".

Se trata de un mecanismo que dota de un doble movimien
to simultáneo al muñeco, pues mientras las extremidades superiores giran
con un movimiento continuo en planos sensiblemente paralelos al vertical
de simetría, el tronco dispone de un movimiento giratorio alternativo
10 sobre su propio eje.

Para ello el bastidor del mecanismo soporta a la carga
sa superior del cuerpo del muñeco -tronco, cabeza y brazos- y se relacio
na con la parte inferior, que es fija, a través de un elemento -remache
de ojete o similar- que los vincula permitiendo el libre giro del tron
15 co y bastidor. Los engranajes del mecanismo arrastran en su giro a un
eje cuyo extremo sobresaliente del bastidor tiene un doble codo en Z que
se aloja en una ranura rasgada que con este fin posee una pestaña de la
parte inferior fija. Este eje acodado, en su giro y por causa de la men
cionada ranura, produce el giro alternativo del tronco del muñeco.

20 Por otra parte, ambas extremidades superiores son soli
darias con otro eje del mecanismo, el cual les transmite su movimiento
giratorio continuo, sincronizado con el del tronco para que, al avanzar
uno de los hombros, el brazo correspondiente esté descendiendo por de
lante.

25 Para comprender mejor la naturaleza del invento, en el
plano adjunto hacemos una representación esquemática de su utilización,
no siendo en absoluto limitativa y susceptible por ello de las modifica
ciones accesorias que no alteren las características esenciales.

30 La figura 1 representa en perfil el dispositivo que se
preconiza, indicando con flechas el movimiento de los brazos.

184422



1 La figura 2 es la correspondiente vista en planta, indicando con una flecha el movimiento alternativo del bastidor y del tronco.

La figura 3 muestra una vista en alzado.

5 La figura 4 representa el detalle, convencionalmente seccionado, del vínculo de unión entre tronco móvil y parte inferior fija.

Detalles referenciados:

- 10
- 1.- Parte inferior fija
 - 2.- Pieza solidaria con la parte inferior
 - 3.- Pestaña
 - 4.- Eje acodado en Z
 - 5.- Bastidor del mecanismo
 - 6.- Sentido de giro de los brazos
 - 7.- Carcasa - cuerpo del muñeco
 - 8.- Brazos
 - 9.- Eje para tensar el resorte de accionamiento
 - 15
 - 10.- Pestañas del bastidor para fijación de la carcasa
 - 11.- Sentido de giro alternativo del tronco
 - 12.- Placa-base del bastidor (5)
 - 20
 - 13.- Remache de ojete o similar

25 El bastidor (5) del mecanismo, preferentemente accionado por resorte espiral, es solidario con una placa-base (12) que presenta en su zona central un rehundido con un orificio central. A su vez, la parte inferior (1) del cuerpo del muñeco está vinculada a una placa (2) provista de una pestaña (3) la cual tiene una ranura rasgada. A esta placa (2) se solidariza -ver fig. 4- un remache de ojete (13) o similar que retiene al bastidor (5) permitiéndole, sin embargo, el libre giro.

30 El bastidor (5) dispone de unas lengüetas (10) mediante las cuales fija a la carcasa (7) que constituye el tronco y cabeza del cuerpo del muñeco.

184422



1 Tensado el resorte a través del eje cuadradillo (9), su distensión provocará el accionamiento del mecanismo, uno de cuyos ejes (4) sobresale del bastidor, tiene un doble acodamiento en Z y su extremo se aloja en la ranura de la pestaña fija (3). El giro de este eje (4) proporciona el giro alternativo (11) del tronco.

5 Las extremidades superiores (8) se solidarizan con otro de los ejes del mecanismo que causa en ellos un movimiento giratorio continuo (6) pero sincronizado con el movimiento anterior de forma que al avanzar uno de los hombros, el brazo correspondiente desciende por delante en su giro.

10 La parte inferior (1) del cuerpo es fija y se puede solidarizar a una plataforma portadora de un saco de entrenamiento para boxeador, con lo cual se dispondrá de un juguete dotado de movimiento propio que imita los golpes de un boxeador sobre el citado saco.

15 Describa suficientemente la naturaleza del presente invento, así como su realización industrial, sólo cabe añadir que en su conjunto y partes constitutivas es posible introducir cambios de forma, materia y disposición en cuanto tales alteraciones no supongan variación sustancial del mismo.

20 El solicitante, al amparo de los Convenios Internacionales sobre Propiedad Industrial, se reserva el derecho de extender esta demanda a los países extranjeros, si fuera posible, reivindicando la misma prioridad de la presente solicitud.

N O T A

25 El Modelo de Utilidad que se solicita como nuevo en España, por veinte años, de acuerdo con la vigente Legislación sobre Propiedad Industrial, deberá recaer sobre "DISPOSITIVO DE ACCIONAMIENTO PARA MUÑECOS", en todo de acuerdo con las siguientes:

R E I V I N D I C A C I O N E S

30 1ª.- Dispositivo de accionamiento para muñecos carac-

184422



1 terizado porque el bastidor del mecanismo de accionamiento sirve de soporte al tronco, cabeza y extremidades superiores relacionándose dicho bastidor con la parte inferior del cuerpo a través de un elemento, el cual le retiene permitiendo su giro alternativo respecto a la parte inferior, que permanece inmóvil; los engranajes del mecanismo actúan sobre un eje cuyo extremo sobresaliente del bastidor está acodado en Z de forma que su extremidad se aloja en una ranura rasgada vertical de una pestaña que posee la parte inferior fija, con lo cual obliga a la parte superior a girar con un movimiento alternativo; a su vez, las extremidades superiores están en posición correlativa contrapuesta y solidarias a un mismo eje del mecanismo el cual les transmite un movimiento giratorio continuo; todo ello de modo que ambos movimientos están sincronizados para que cuando uno de los hombros avanza, con el giro correspondiente del tronco, el brazo respectivo desciende por delante en su movimiento giratorio.

2ª.- DISPOSITIVO DE ACCIONAMIENTO PARA MUÑECOS"

Según queda sustancialmente descrito en la presente Memoria, que consta de cinco hojas mecanografiadas por una sola cara, acompañada de los correspondientes planos.

Madrid, 4 OCT. 1972

El Agente Oficial,

MIGUEL FERNANDEZ - LOAYSA PINZON
P. P.

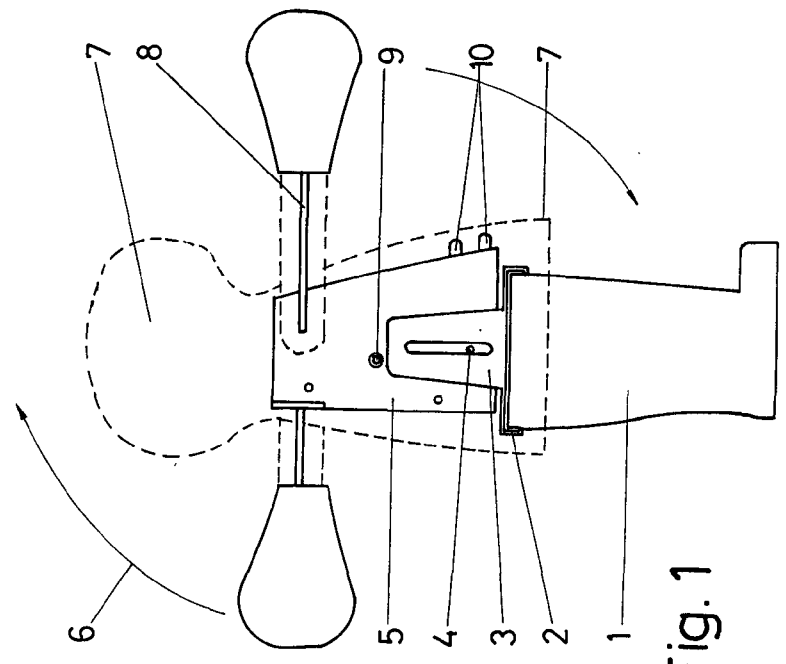


Fig. 1

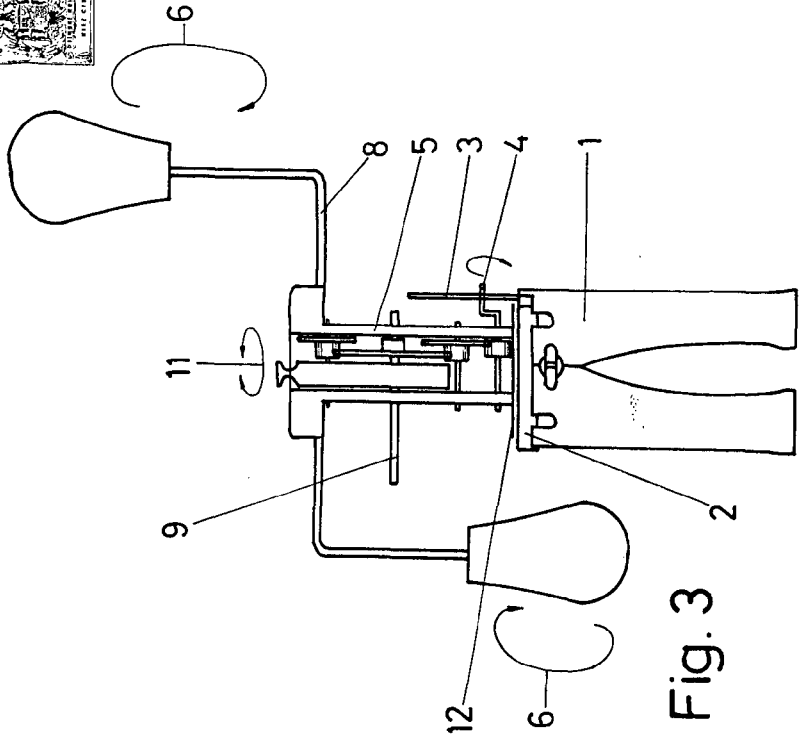


Fig. 3

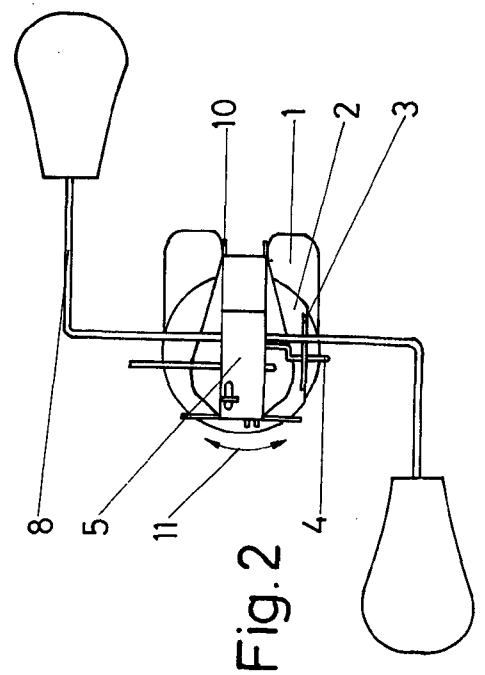


Fig. 2

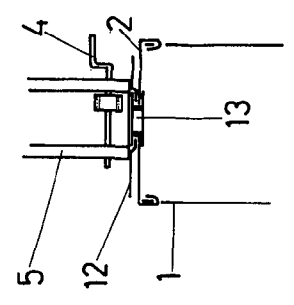


Fig. 4

Escalas Variables
Madrid.
El Agente Oficial
MIGUEL FERRANDEZ - LOAYSA PRIZON
P. P.