

21074

A.47.B.



184420

184420

MEMORIA DESCRIPTIVA

correspondiente a la solicitud de concesión de un....

MODELO DE UTILIDAD

SOLICITANTE: D^a MARINA DE CARDENAS SANS, de nacionalidad española.

RESIDENCIA: Paseo de la Isla, 12 .-BURGOS-.

ENUNCIADO: "ESCRITORIO DOS CUERPOS"

Prioridad: Patente n.º del



1

La presente memoria descriptiva tiene como fin la declaración del objeto sobre el que ha de recaer el privilegio de explotación industrial y comercial exclusivo en el territorio nacional de un Modelo de Utilidad, de acuerdo con la vigente Legislación, que, como el enunciado indica, se trata de "ESCRITORIO DE DOS CUERPOS".

5

El mueble a que se refiere nuestra invención encuentra su más ventajosa aplicación en su finalidad como escritorio, de ahí su título, pero no obstante puede aplicarse ventajosamente para cualquier otra finalidad, ya sea como mueble de oficina o doméstico.

10

La principal característica de este escritorio es el hecho de estar compuesto por dos cuerpos separados y totalmente independientes, pero vinculados por bisagras que relacionan una arista de uno de los cuerpos con la correspondiente del otro.

15

Ambos cuerpos van provistos de diferentes elementos auxiliares accesibles frontalmente, como son cajones y una encimera oculta susceptible de ser extraída, y ambos se apoyan al piso mediante ruedas auto-orientables, que permiten que uno o los dos a la vez giren respecto de su abisagrado para tomar una de las dos posiciones relativas que a continuación se detallan.

20

En la posición de uso o trabajo ambos cuerpos quedan en prolongación lateral por lo que las caras frontales quedan totalmente accesibles.

25

En los periodos en que el escritorio no se utiliza la posición relativa adecuada es aquella en que ambos cuerpos quedan enfrentados por sus caras frontales, que quedan adosadas entre sí y por lo tanto totalmente inaccesibles

30

184420



1 apareciendo el conjunto como un bloque compacto sin solución de utilidad.

Asimismo puede utilizarse este escritorio en la posición intermedia en que ambos cuerpos quedan semi-abati
5 dos entre sí, posición en que las caras frontales son accesibles, y adecuada en periodos cortos y transitorios de uso.

Para comprender mejor la naturaleza del invento, en el plano adjunto hacemos una representación esquemática de su utilización, no siendo en absoluto limitativa y susceptible por ello de las modificaciones accesorias que no alteren las características esenciales.

La figura 1 es una vista frontal de alzado de nuestro mueble en la posición de uso.

La figura 2 es la vista en planta correspondiente a la figura 1, y en ella se aprecia a trazo y punto uno de los cuerpos semi-abatidos sobre el otro.

La figura 3 es la vista de perfil correspondiente a la figura 1, donde a trazo y punto se ha dibujado uno de los cuerpos como si estuviera en posición abatida ó de enfren
20 tamiento respecto del otro.

La figura 4 es una perspectiva del cajón que equipa nuestro invento.

La figura 5 es la sección 5-5 indicada en la figura 1, convenientemente ampliada para poder apreciar clara
25 mente la disposición de los elementos en uno de los cuerpos.

La figura 6 corresponde a la sección 6-6 indicada en la figura 2, donde se aprecia la disposición de los cajones así como sus pestañas -guía.

En ellas se pueden apreciar las siguientes particularidades:
30

134420



- 1 1.- Cuerpo escritorio.
- 2.- Cuerpo auxiliar.
- 3.- Asidero.
- 4.- Encimera corredera.
- 5 5.- Indicativo de sección 5-5.
- 6.- Indicativo de sección 6-6.
- 7.- Indicativo de sección 3-3.
- 8.- Cajones pequeños.
- 9.- Cajón solidario a la encimera.
- 10 10.- Balda separadora.
- 11.- Cajones grandes.
- 12.- Ruedas auto-orientables.
- 13.- Asidero.
- 14.- Pestañas-guía.
- 15 15.- Refuerzo de apoyo.
- 16.- Ranuras-guía.
- 17.- Abisagramiento.

20 Tal como se aprecia en la figura 1, el mueble objeto de nuestra invención está formado por dos cuerpos (1 y 2) independientes aunque con múltiples características comunes, que forman un solo conjunto dado que tienen sus aristas anteriores coincidentes abisagradas entre sí, de modo que ambos pueden girar sobre su abisagramiento (17) abatiéndose el uno sobre el otro, para así adoptar la posición relativa de trabajo que indica la figura 1, o bien quedar enfrentados por sus caras frontales, que quedan así bloqueadas, formando entre 25 ambos un bloque compacto sin ninguna abertura al exterior.

30 Para permitir este movimiento de giro ambos cuerpos (1 y 2) están provistos de correspondientes asideros (3) y se apoyan en el piso mediante ruedas auto-orientables (12).

21474

184420



1

Al interior de los costados de los dos cuerpos (1 y 2) están fijados los refuerzos (15), que conforman las ranuras (16) por donde discurren las pestañas-guía (14) de deslizamiento y apoyo de los cajones (11), los cuales ocupan la totalidad de uno (2) de los cuerpos y la parte inferior del otro (1).

5

10

15

Cada uno de estos cajones (11) lleva fijado un redondo en "U" cuyas ramas quedan arriostradas a los costados del cajón (11) constituyendo las pestañas guías (14) de este, y cuya alma queda dispuesta delante del frontis conformando el asidero (13), que cuando el cajón está introducido dentro del cuerpo (1 y 2) correspondiente no llega a estar anteriormente enrasado con los costados de este cuerpo (1 y 2) para que de este modo en la posición de enfrentamiento de ambos cuerpos (1 y 2) las caras frontales de estos no lleguen a incidir entre sí.

20

25

30

Esta disposición del redondo en "U" en los cajones (11) aporta sobre todas las demás soluciones encontradas hasta ahora las ventajas de proporcionar un robusto y cómodo asidero (13) así como unas guías (14) duraderas, todo ello conseguido del modo mas sencillo y económico .

Uno de estos cuerpos (1) lleva arriostrada la balda (10) que lo divide en dos partes; la parte inferior está ocupada por los cajones (11) ya descritos, y la parte superior presenta unos tabiques divisores que delimitan los espacios destinados a los cajones pequeños (8), en todo similares a los anteriores (11).

Uno (9) de estos cajones pequeños es solidario a la encimera corredera (4), que está oculta entre el panel superior de este cuerpo (1) y los cajones (8) y es susceptible

184420



1 de ser extraída frontalmente junto con el cajón (9) para su uso como tal.

5 Descrita suficientemente la naturaleza del presente invento así como su realización industrial, sólo cabe añadir que en su conjunto y partes constitutivas, es posible introducir cambios de forma, materia y disposición en cuanto tales alteraciones no supongan variación sustancial del mismo.

10 El solicitante, al amparo de los Convenios Internacionales sobre Propiedad Industrial, se reserva el derecho de extender esta demanda a los países extranjeros, si fuera posible, reivindicando la misma prioridad de la presente solicitud.

N O T A

15 El Modelo de Utilidad que se solicita como nuevo en España, por veinte años, de acuerdo con la vigente Legislación, deberá recaer sobre "ESCRITORIO DOS CUERPOS", en todo de acuerdo con las siguientes:

R E I V I N D I C A C I O N E S

20 1ª.- Escritorio dos cuerpos, caracterizado por que está constituido por dos cuerpos independientes pero vinculados entre sí mediante un abisagramiento que interrelaciona una pareja de aristas verticales coincidentes de ambos cuerpos, uno de los cuales lleva oculta una encimera susceptible de ser extraída frontalmente mientras que ambos están equipados con cajones; el apoyo al piso se realiza por lo menos en uno de los dos cuerpos mediante elementos de rodadura que le (s) permite (n) un giro de abatimiento sobre su abisagramiento para quedar bien en prolongación lateral uno de otro, bien en posición de enfrentamiento por sus caras frontales, que
25
30 quedan adosadas entre sí, o en último término adoptar cual-

214974

-7-

184420



1 quier posición intermedia.

2ª.- Escritorio dos cuerpos, en todo de acuerdo con la anterior reivindicación, caracterizado porque cada uno de los cajones que equipan ambos cuerpos está semi-abrazado por una barra que configura una "U" cuyas ramas quedan adosadas y convenientemente arriostradas a los laterales del cajón a modo de pestañas-guía de este mientras que su alma discurre anterior y paralelamente al frontis de dicho cajón conformando un asidero.

10 3ª.- "ESCRITORIO DOS CUERPOS".

Según queda sustancialmente descrito en la presente memoria descriptiva que consta de siete hojas mecanografiadas por una sola cara acompañada de sus correspondientes dibujos.

15 Madrid, 4 OCT. 1972

El Agente Oficial.

MIGUEL FERNANDEZ - LOAYSA PINZON
P. P.

607

20

25

30

Fig.1

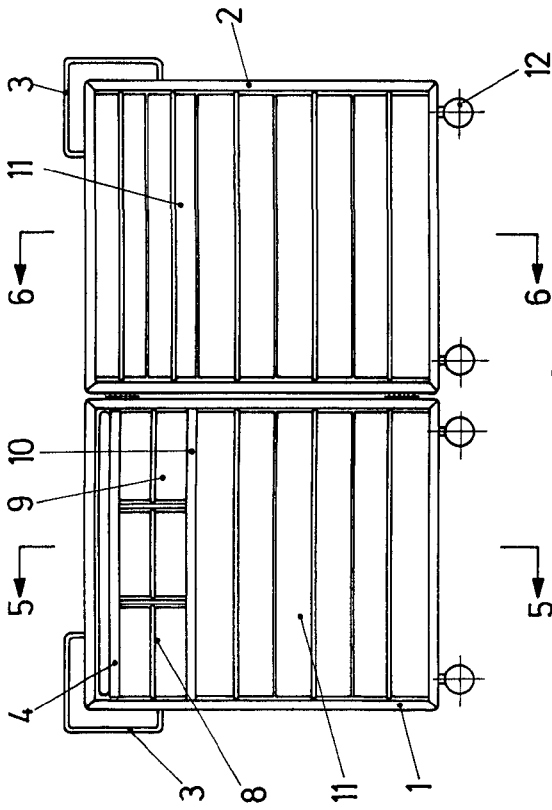


Fig.3

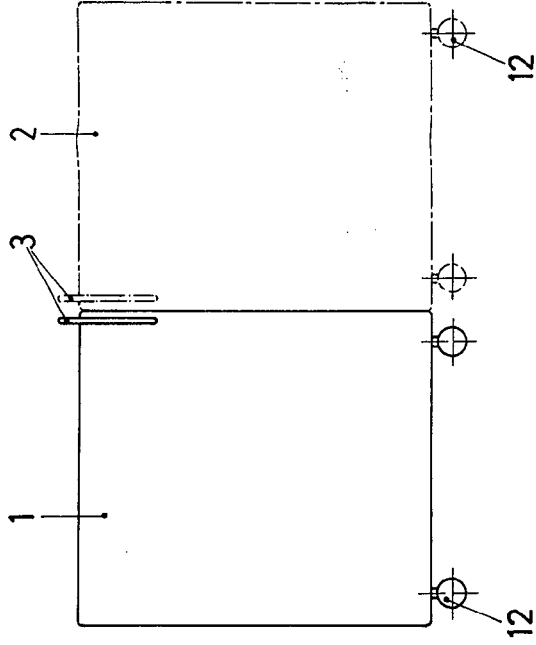


Fig.2

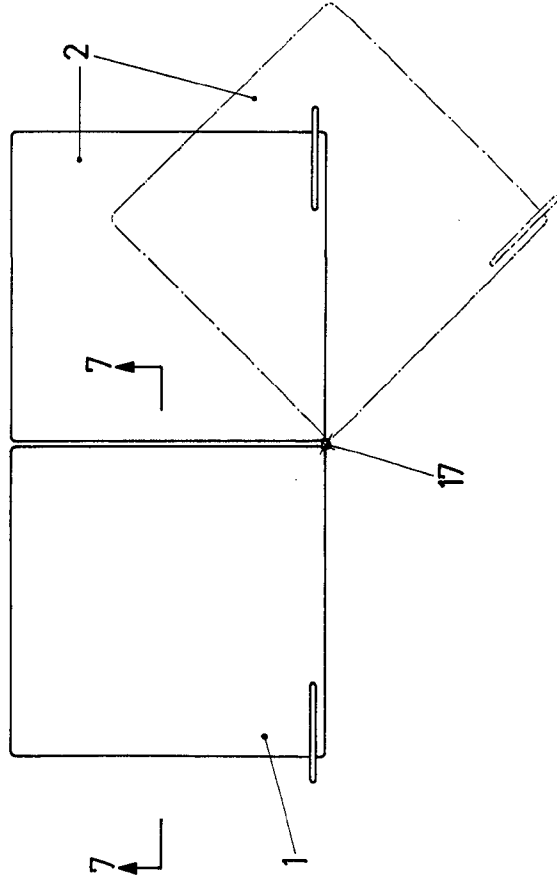


Fig.4

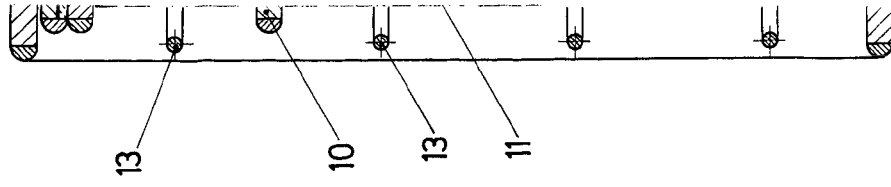
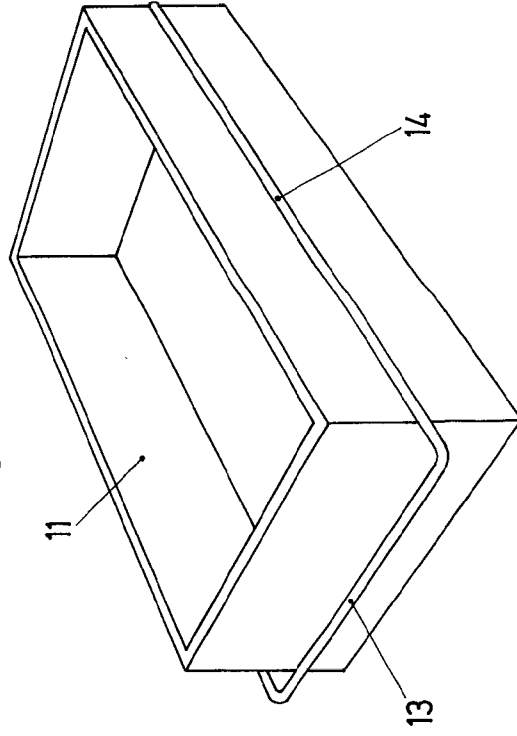


Fig.3

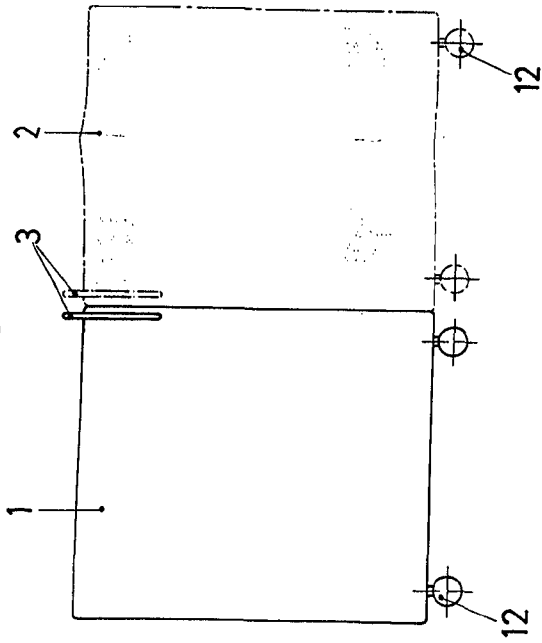


Fig.5

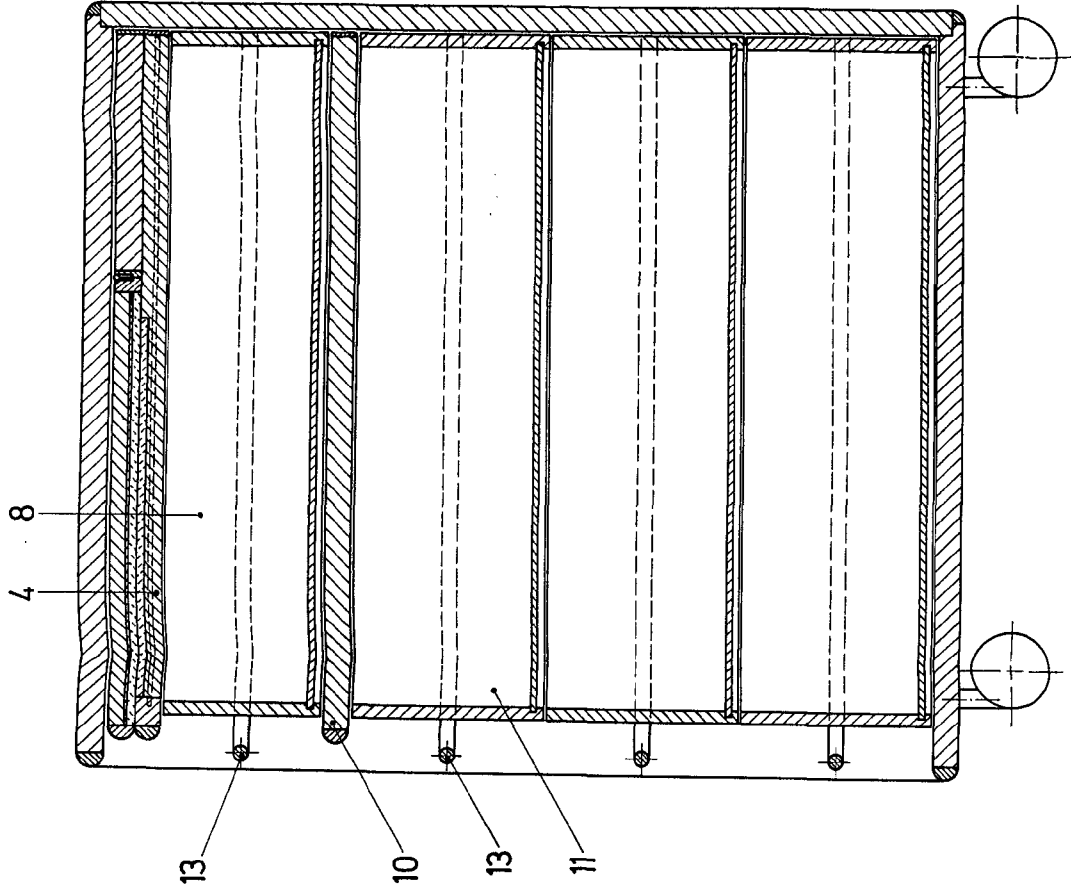
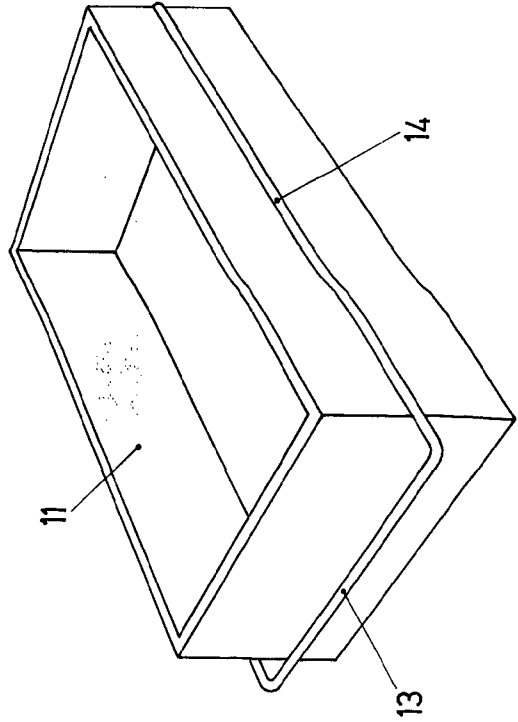


Fig.4



Escala variable
 Madrid 4 OCT. 1974
 El Agente Oficial
 MIGUEL FERNANDEZ-IBARRA PIÑAZO
 P. P.

Fig.6

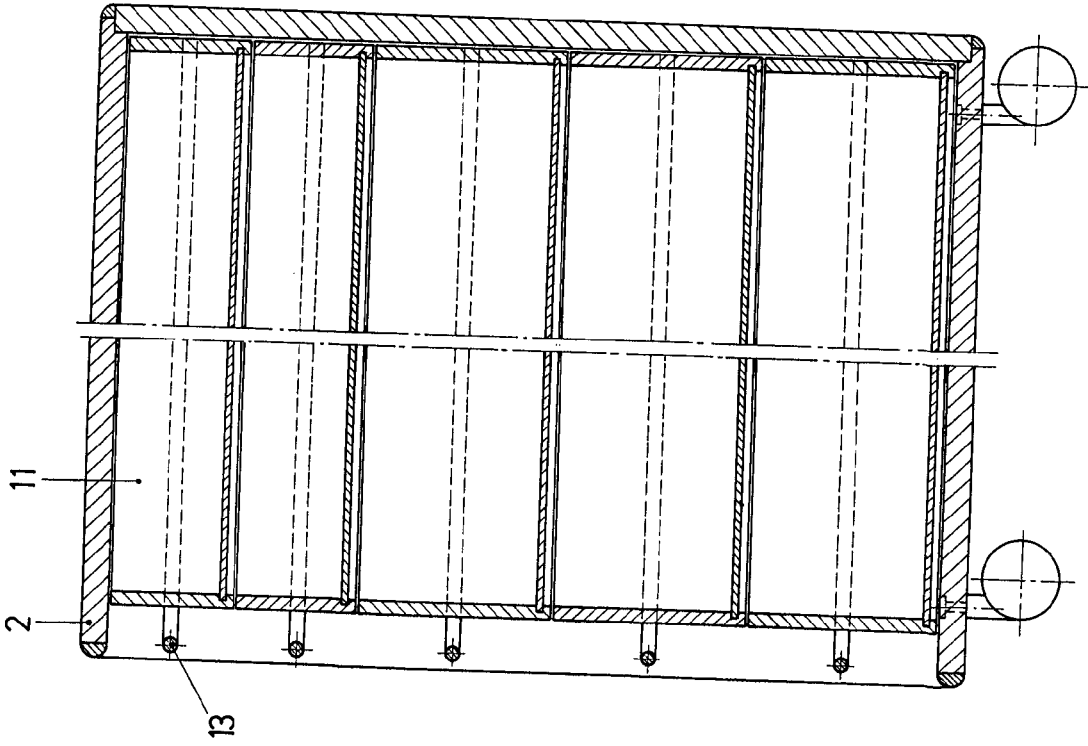
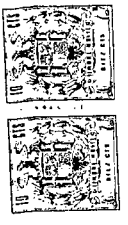
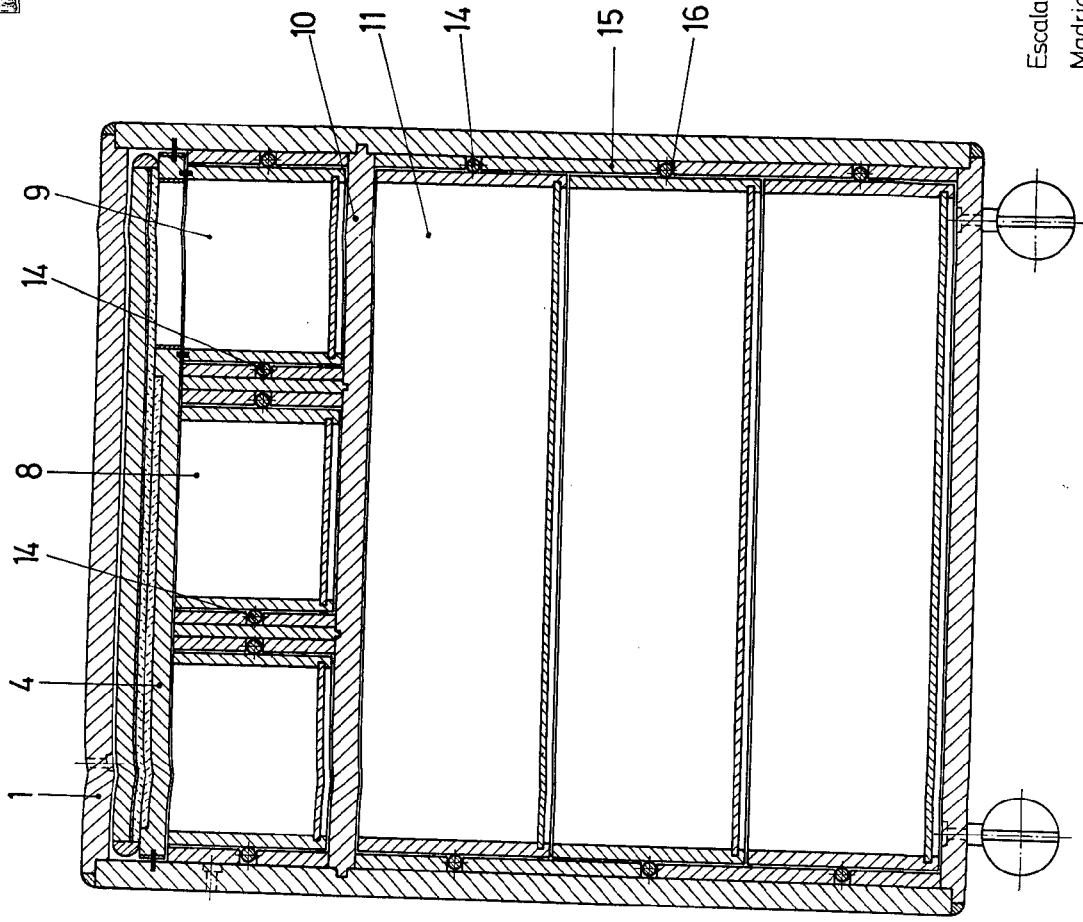


Fig.7



Escala variable
 Madrid
 El Agente Oficial
 ANTONIO FERNANDEZ - LIGATA CAÑIZOR
 P. R.