

21974

A44B

184417



184417

MEMORIA DESCRIPTIVA

correspondiente a la solicitud de concesión de un....

MODELO DE UTILIDAD

SOLICITANTE: D. RAFAEL MARQUINA AUDOUARD, de nacionalidad española

RESIDENCIA: Provenza, 305.- BARCELONA

ENUNCIADO: "MESA DE CENTRO PERFECCIONADA"

Prioridad: Patente n.º del

184417



1 La presente memoria descriptiva tiene como
fin la declaración del objeto sobre el que ha de recaer el
privilegio de explotación industrial y comercial, exclusivo
en el territorio nacional, de un Modelo de Utilidad, de acuer-
do con la vigente Legislación, que, como el enunciado indica,
5 se trata de "MESA DE CENTRO PERFECCIONADA".

Nuestra mesa se caracteriza por la simplici-
dad de construcción, sin dejar por ello de ser decorativa.

Esta mesa consta de un pié cilíndrico, abier-
to por una de sus bases. Por esta base, dicho pie se ancla
10 en un taco de goma que le sirve de apoyo.

En la base cerrada, el citado pié lleva unas
protuberancias o vástagos, en los que se fijan unos casquillos,
que posteriormente se pegan con el tablero. De este modo, el
15 tablero queda unido al pié formando la mesa.

Para comprender mejor la naturaleza del inven-
to en el plano adjunto hacemos una representación esquemática
de su utilización, no siendo en absoluto limitativa y suscep-
tible por ello de las modificaciones accesorias que no alte-
ren las características esenciales.
20

La figura 1 es una sección del alzado de la
mesa, en la que se aprecian los distintos componentes de la
misma.

La figura 2 es una vista en planta de la mesa
que muestra los vástagos y los casquillos roscados que fijan
25 al tablero con el pie.

En ellas se anotan las siguientes particula-
ridades:

Nº 1.- Tablero.

Nº 2.- Casquillos.

Nº 3.- Base cerrada del pié.



184417

1

Nº 4.- Pié.

Nº 5.- Apoyo.

Nº 6.- Protuberancias.

5

Como muestra la figura 1, la mesa se compone del pié (4) y del tablero (1). Este pié (4) -ver figura 2- es un cilindro hueco, que está abierto por una de sus bases. Los bordes de esta base se enclavan en una ranura del apoyo (5) -ver figura 1-, el cual es con preferencia de goma inyectada, para que se adhiera mejor al suelo.

10

Sobre la base cerrada (3) del pié (4) -ver figura 1- se han previsto o bien tres protuberancias (6), practicadas en la misma base (3), o bien se colocan tres vástagos (6). Tanto las protuberancias como los vástagos se hallan dispuestos según los vértices de un triángulo y en cada uno de ellos se rosca uno de los casquillos (2) -ver figura 2-, los cuales a su vez se pegan mediante cola al tablero (1), que queda así fijado al pié (4) para formar la mesa.

15

20

Este tablero (1) es circular -ver figura 2- y de cristal, pudiendo presentarse liso o policromado mediante procedimiento de serigrafía o cualquier otro, que se aplica por la parte inferior del cristal a fin de que el uso de la mesa no lo deteriore, y no obstante pueda verse merced a la transparencia del mismo.

25

Descrita suficientemente la naturaleza del presente invento así como su realización industrial, sólo cabe añadir que en su conjunto y partes constitutivas es posible introducir cambios de forma, materia y disposición en cuanto tales alteraciones no supongan variación sustancial del mismo.

30

El solicitante al amparo de los Convenios

184417



1

Internacionales sobre Propiedad Industrial, se reserva el derecho de extender esta demanda a los países extranjeros, si fuera posible, reivindicando la misma prioridad de la presente solicitud.

5

N O T A

El Modelo de Utilidad que se solicita como nuevo en España, por veinte años, de acuerdo con la vigente Legislación deberá recaer sobre "MESA DE CENTRO PERFECCIONADA" en todo de acuerdo con las siguientes

10

R E I V I N D I C A C I O N E S

15

1ª.- Mesa de centro perfeccionada, caracterizada porque está constituida por un cilindro hueco y abierto por una base, cuyos bordes se enclavan en una arandela, con preferencia de goma, que le sirve de apoyo en el suelo; sobre la base cerrada de este cilindro, se han previsto tres protuberancias o vástagos a los que se roscan sendos casquillos, que se pegan al tablero, preferentemente de cristal, fijandolo con el pie citado.

20

2ª.- "MESA DE CENTRO PERFECCIONADA"

Según queda sustancialmente descrito en la presente memoria descriptiva que consta de cinco hojas mecanografiadas por una sola cara acompañada de sus correspondientes dibujos.

25

30

74

1844 17



1

Madrid, -4 OCT. 1972

El Agente Oficial

MIGUEL FERNANDEZ-LOAYSA PINZON
P. P.

5

by

10

15

20

25

30



Fig. 1

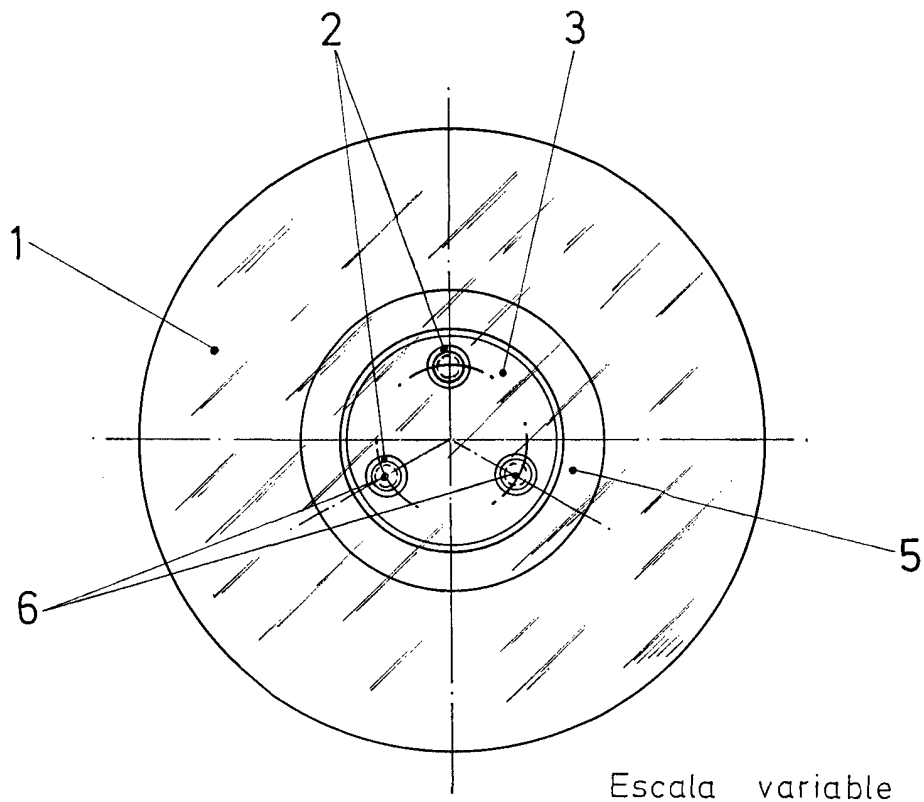
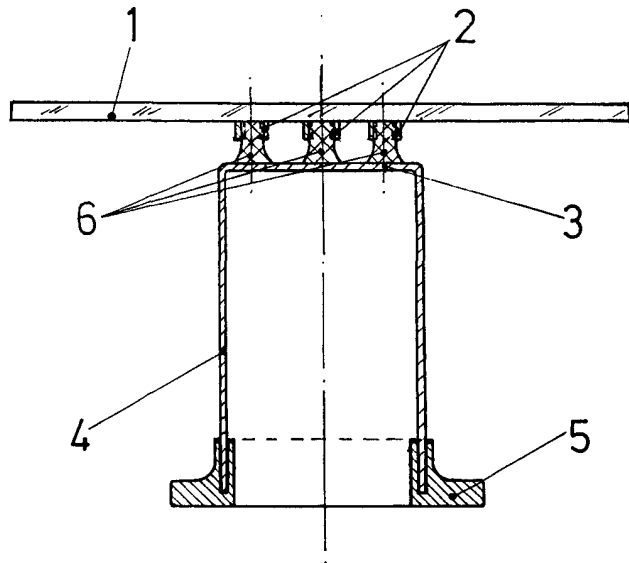


Fig. 2

Escala variable

Madrid **24** OCT. 1972

El Agente Oficial.

BOVEL PERALTA...
P. P.