

A. H. C.

1844 14



1844 14

MEMORIA DESCRIPTIVA

correspondiente a la solicitud de concesión de un.....

MODELO DE UTILIDAD

SOLICITANTE: D^a MARINA DE CARDENAS SANS, de naciona-
lidad española

RESIDENCIA: Paseo de la Isla, 12.- BURGOS

ENUNCIADO: "MUEBLE CABECERA DE CAMA, PERFECCIO-
NADO"

Prioridad: Patente n.º del



184414

1 La presente memoria descriptiva tiene como
fin la declaración del objeto sobre el que ha de recaer el
privilegio de explotación industrial y comercial, exclusivo
en el territorio nacional, de un Modelo de Utilidad, de acuer-
do con la vigente Legislación, que, como el enunciado indica,
5 se trata de "MUEBLE CABECERA DE CAMA, PERFECCIONADO"

 Nuestro invento consiste en un mueble desti-
nado a hacer las funciones de cabecera de cama, substituyendo
a las clásicas cabeceras consistentes en un panel vertical cu-
ya casi exclusiva finalidad es embellecer el conjunto, presen-
tando sobre dichos paneles las ventajas que derivan de sus
10 múltiples utilidades sin por ello suponer un menoscabo a la
apariciencia de la cama equipada con nuestro mueble.

 Este mueble consiste en un cuerpo generalmen-
te prismático, hueco, cuyo panel superior esta en parte cons-
tituido por un panel abisagrado con posibilidad de abatimien-
to hacia arriba adelante para tomar una posición inclinada en
que conforma un cómodo respaldo para el usuario de la cama a
la que nuestro invento complementa. Dicho panel abatible cons-
tituye a la vez la tapa de acceso a una serie de compartimen-
tos interiores alguno de los cuales es de poca profundidad,
de modo que su fondo deje libre un gran alojamiento inferior
desprovisto de fondo y comunicado al exterior a través de uno
de los laterales del mueble, que en esta zona está desprovis-
to de panel costado.
25

 De esta forma el mueble es susceptible de
recibir por ese lateral a otro cuerpo desplazable, generalmen-
te una mesilla, que queda alojado en su seno durante periodos
transitorios.

30 Para comprender mejor la naturaleza del inven-
to en el plano adjunto hacemos una representación esquemáti-



1844 14

1 ca de su utilización, no siendo en absoluto limitativa y susceptible por ello de las modificaciones accesorias que no alteren las características esenciales.

5 La figura 1 es una perspectiva de nuestro invento donde se han dibujado los indicativos de las secciones posteriores representadas en las figuras.

La figura 2 es una sección de perfil de nuestro invento indicada en la figura 1 con la numeración 2-2.

10 La figura 3 corresponde a la sección longitudinal 3-3 indicada en la figura 1, apreciándose en ella el vacío interior de nuestro mueble y su comunicación al exterior a través de uno de los laterales.

15 La figura 4 corresponde a la sección 4-4 convenientemente ampliada, representando al cristal diáfano y su fijación al mueble.

La figura 5 es un detalle ampliado correspondiente a la barra de sujección del panel abatible.

En ellas se anotan las siguientes particularidades:

20 N° 1.- Panel anterior.

N° 2.- Indicativo de sección 2-2.

N° 3.- Indicativo de sección 3-3.

N° 4.- Indicativo de sección 4-4.

N° 5.- Abisagramiento.

25 N° 6.- Panel abatible.

N° 7.- Retenedor.

N° 8.- Varilla de retención del panel (6).

N° 9.- Vástago de articulación.

N° 10.- Manilla.

30 N° 11.- Falso fondo.

184414



1

Nº12.- Panel posterior.

Nº13.- Patas.

Nº14.- Costado.

Nº15.- Fondo.

5

Nº16.- Tabique delimitador.

Nº17.- Cristal.

Nº18.- Languero.

Nº19.- Alojamiento de la bombilla.

Nº20.- Vacío interior.

10

Nº21.- Perfil de fijación del cristal (17),

Nº22.- Tabique divisor.

Nº23.- Interruptor.

15

Las paredes de este mueble están formadas por tres paneles que convenientemente arriestrados constituyen el panel frontal (1) el posterior (12) y un costado (14) los cuales se prolongan inferiormente en las patas de apoyo (13) fijados a ellos; en el otro lateral del mueble se encuentra el languero (18) que queda arriostado entre ambos paneles anterior (1) y posterior (12) dejando abierto ese lateral.

20

Entre los paneles anterior (1) y posterior (12) está arriestrado el tabique divisor (22) que junto con el costado (14), ambos paneles frontales (1, 12) y el fondo (15), arriestrado entre ellos, delimita un compartimento lateral de acceso superior, quedando libre el resto del mueble que de esta forma configura un alojamiento interior (20) desprovisto de fondo y comunicado con el exterior por el lateral abierto de dicho mueble.

25

30

Este alojamiento (20) está delimitado superiormente por el falso fondo (11), al que esta enclavado el tabique (16), que junto con él y las paredes laterales (14, 1 y 12)

1844 14



1

delimita un poco profundo compartimento, accesible superiormente.

5

Haciendo la función de cubierta-tapa de los dos compartimentos se encuentra el panel abatible (6) que está vinculado al panel anterior frontal (1) mediante el abisagramiento (5) y se apoya en el panel posterior (12).

10

Dicho panel (6) lleva fijado en su cara inferior los elementos de articulación (9), donde están articulados los extremos de la varilla en "U" (8), la cual queda retenida sobre la cara inferior del referido panel (6) por el retenedor (7), que atrapa su alma.

15

El referido panel abatible (6) va provisto de la manilla (10) donde se concentrará el esfuerzo que haga girar dicho panel (6) sobre su abisagramiento (5), abatiéndolo hasta la posición inclinada indicada a trazo discontinuo en la figura 2.

20

En esta posición del panel (6), se suelta la varilla (8) respecto del retenedor (7), y se la hace girar sobre su articulación (9) hasta que se apoye entre el falso fondo (11) y el panel posterior (12) haciendo la función de tope que retiene al panel abatible (6) en esa posición inclinada en que permite el acceso a los diferentes compartimentos interiores a la vez que conforma un cómodo respaldo para el usuario que esté en posición de sentado en la cama de la que este mueble es cabecera.

25

30

El resto de la cara superior del mueble está constituido por el cristal diáfano (17), que está atrapado por los bordes superiores del perfil (21), el cual se apoya en el larguero (18) y los paneles anterior y posterior (1, 12) y lleva fijada la carcasa (19) o alojamiento para una bombilla, cuya luz emerge a través del cristal (17) y cuyo mando lo consti



184414

1 tuye el interruptor de pulsado (23).

5 Descrita suficientemente la naturaleza del presente invento así como su realización industrial, sólo cabe añadir que en su conjunto y partes constitutivas es posible introducir cambios de forma, materia y disposición en cuanto tales alteraciones no supongan variación sustancial del mismo.

10 El solicitante, al amparo de los Convenios Internacionales sobre Propiedad Industrial, se reserva el derecho de extender esta demanda a los países extranjeros, si fuera posible, reivindicando la misma prioridad de la presente solicitud.

N O T A

15 El Modelo de Utilidad que se solicita como nuevo en España, por veinte años de acuerdo con la vigente Legislación deberá recaer sobre "MUEBLE CABECERA DE CAMA, PERFECCIONADO", en todo de acuerdo con las siguientes

R E I V I N D I C A C I O N E S

20 1ª.- Mueble cabecera de cama, perfeccionado, caracterizado porque constituye un cuerpo hueco abierto por uno de sus laterales y desprovisto de fondo en esta zona, donde conforma una cavidad interior susceptible de recibir lateralmente a otro cuerpo, preferentemente una mesilla, que quedaría transitoriamente alojado en su seno; parte de la cubierta superior de este mueble está constituida por un panel abisagrado por su borde anterior con posibilidad de abatimiento hacia adelante arriba para constituir un respaldo que complementa a la cama de la que este mueble es cabecera.

25 2ª.- Mueble cabecera de cama, perfeccionado, en todo de acuerdo con la anterior reivindicación, caracterizado porque el preconizado panel abatible constituye además la

30

184414



tapa de acceso superior a varios compartimentos interiores del mueble de los cuales los más próximos al lateral abierto tienen una profundidad tal que su fondo delimita superiormente la referida cavidad interior del mueble.

3ª.- "MUEBLE CABECERA DE CAMA, PERFECCIONADO"

Según queda sustancialmente descrito en la presente memoria descriptiva que consta de siete hojas mecanografiadas por una sola cara acompañada de sus correspondientes dibujos.

Madrid, F 4 OCT. 1972

El Agente Oficial

MIGUEL FERNANDEZ-LOAYSA PINZON
F. P.

toy

Fig.1

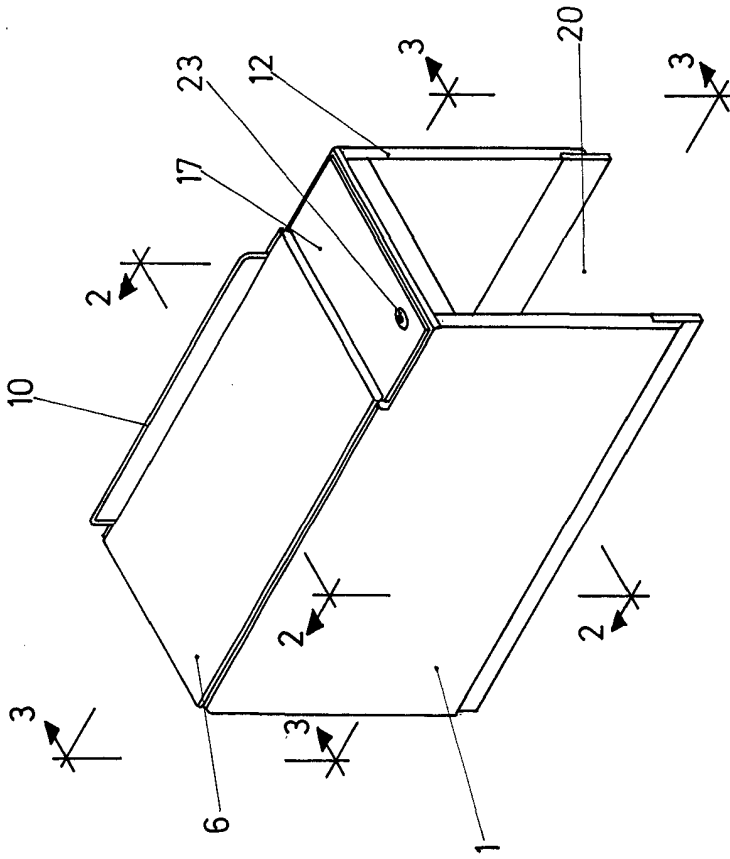


Fig.2

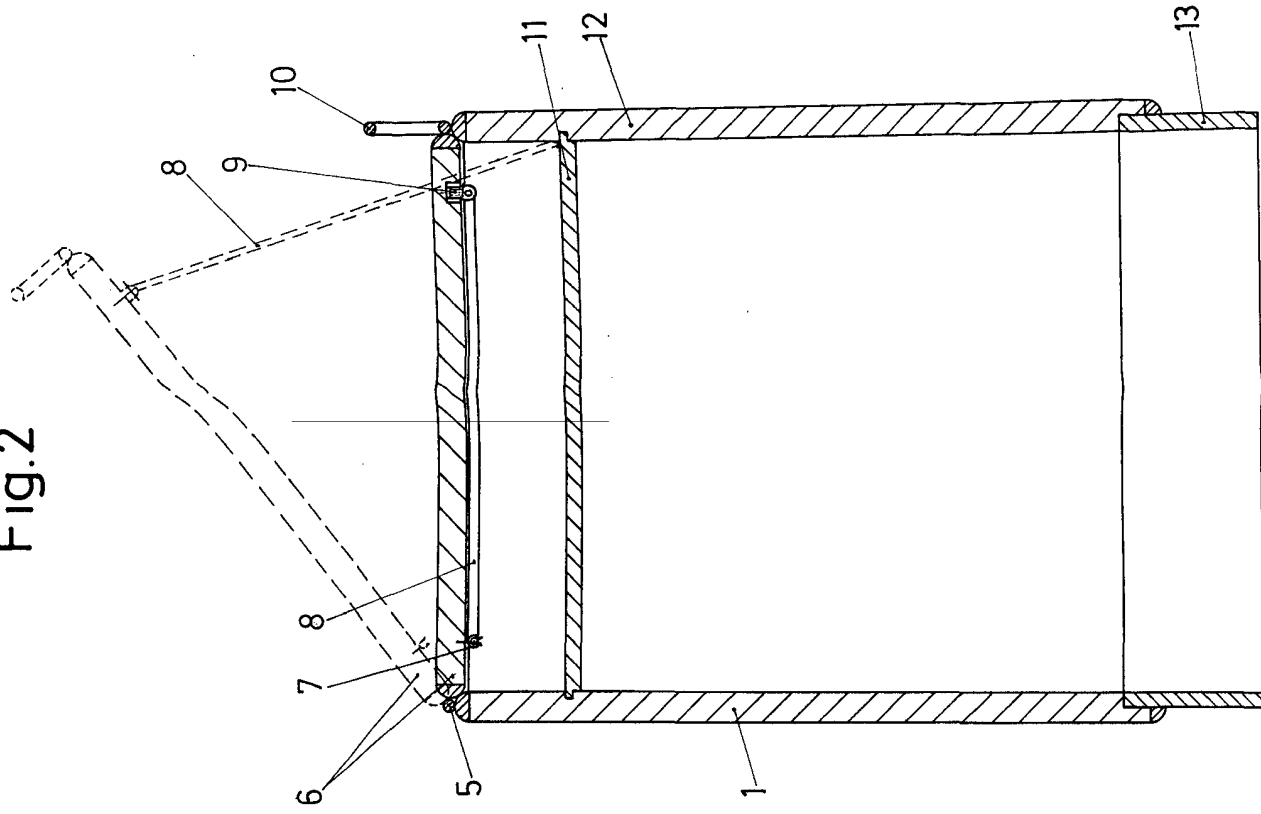


Fig.4

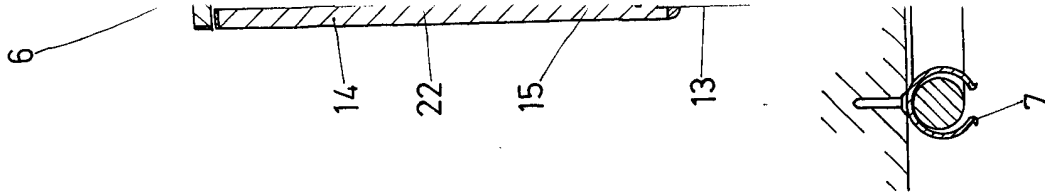
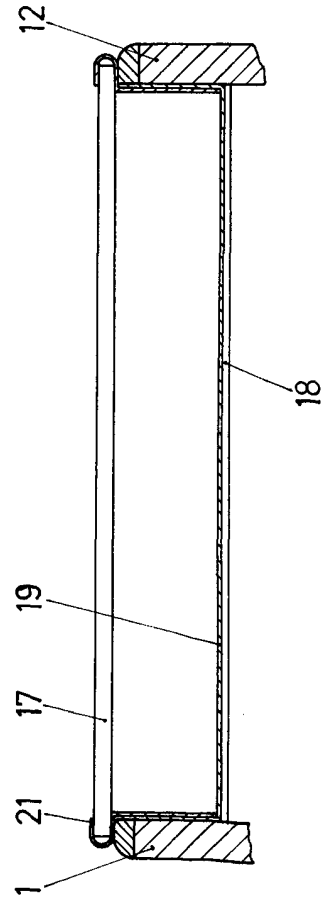


Fig.2

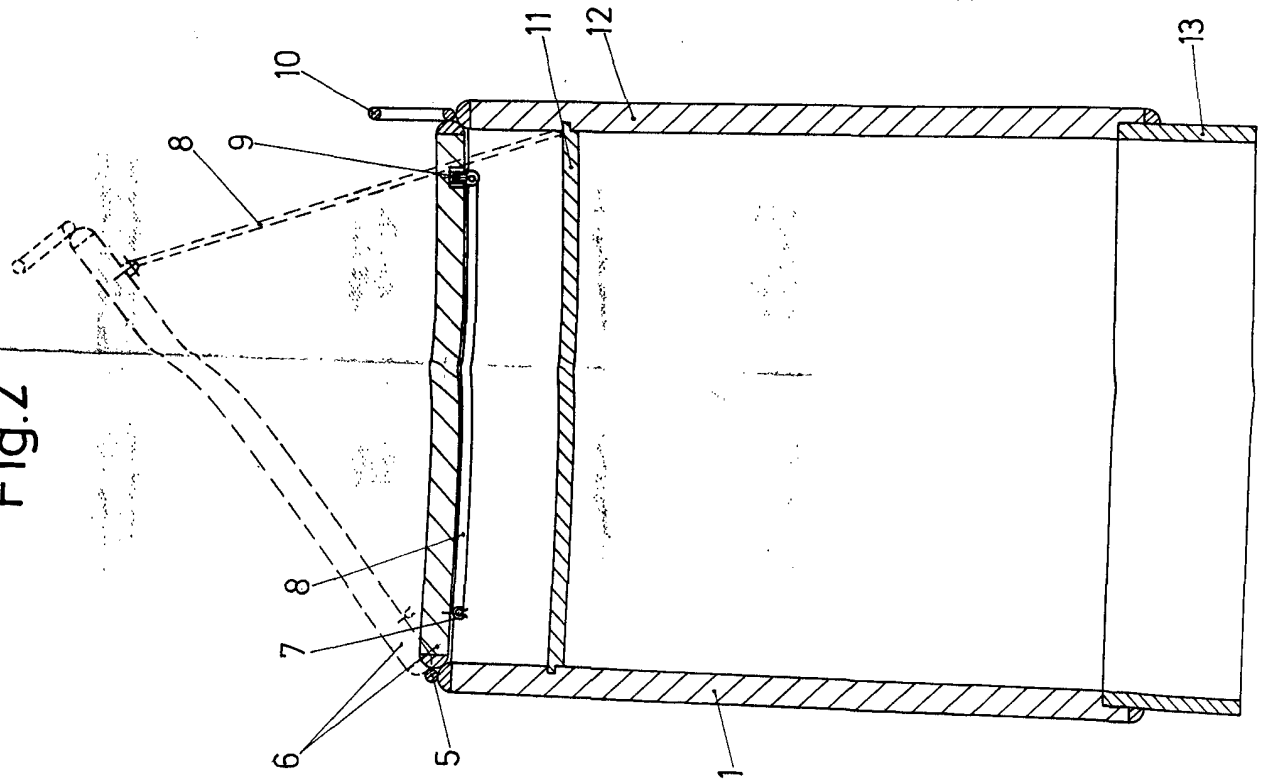


Fig.3

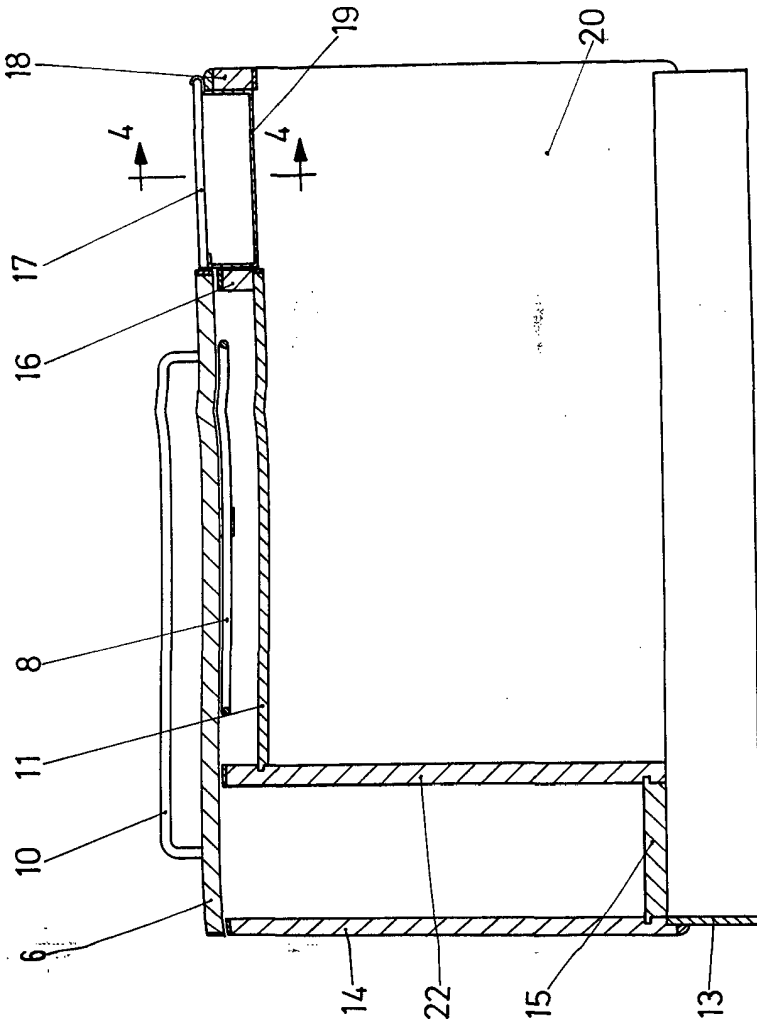
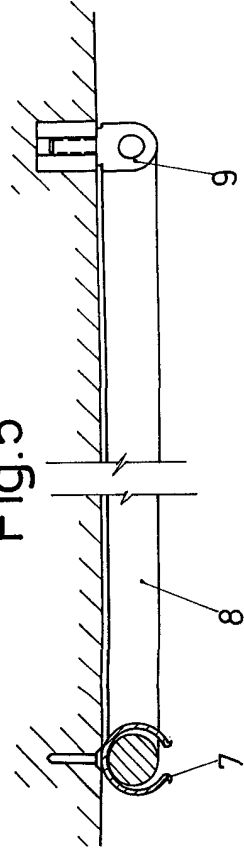


Fig.5



Escala variable

Madrid

El Agente Oficial
MIGUEL FERNANDEZ-IGAYOR FERRON
P. P.