

A 27 B



184409

## MEMORIA DESCRIPTIVA

correspondiente a la solicitud de concesión de un.....

### MODELO DE UTILIDAD

SOLICITANTE: De MARINA DE CARDENAS SANS, de  
nacionalidad española.

RESIDENCIA: Paseo de la Isla, 12 .-BURGOS-.

ENUNCIADO: "MESILLA PERFECCIONADA"

Prioridad: Patente ..... n.º ..... del .....

184409



1                   La presente memoria descriptiva tiene como fin  
la declaración del objeto sobre el que ha de recaer el privi-  
legio de explotación industrial y comercial exclusivo en el  
territorio nacional de un Modelo de Utilidad, de acuerdo con  
5                   la vigente Legislación, que, como el enunciado indica, se tra-  
ta de "MESILLA PERFECCIONADA".

                  Si la verdadera utilidad de una mesilla de dor-  
mitorio está casi limitada a las horas destinadas a dormir,  
es totalmente inapropiada la tendencia fielmente seguida has-  
10                   ta ahora de disponer mesillas cerradas, cuyos compartimentos  
tienen su acceso bloqueado por puertas u otras disposiciones  
de más o menos difícil pero siempre molesta apertura; difi-  
cultades que están acentuadas por el estado de semi-incons-  
ciencia en que el usuario se encuentra en la mayor parte de  
15                   las ocasiones en que utiliza las referidas mesillas.

                  Estos inconvenientes quedan totalmente paliados  
en nuestra mesilla, cuyos compartimentos están abiertos bien  
superior, bien frontalmente, o por ambas partes al unísono,  
poseyendo por lo tanto una perfecta accesibilidad que facili-  
20                   ta el rápido depósito o recogida de objetos, sin que por ello  
se caiga en el inconveniente de dejar estos objetos expuestos  
a la vista de personas ajenas al usuario, dado que esta mesi-  
lla está destinada a quedar alojada dentro de otro mueble en  
los periodos diurnos o de no utilización, para lo que va pro-  
25                   vista de ruedas auto-orientables de apoyo al piso que facili-  
tan su desplazamiento desde el lugar de uso hasta el alojamien-  
to del mueble-carcasa, que preferentemente hace también las  
veces de cabecera de cama.

                  Para comprender mejor la naturaleza del invento  
30                   en el plano adjunto hacemos una representación esquemática de



1 su utilización, no siendo en absoluto limitativa y susceptible por ello de las modificaciones accesorias que no alteren las características esenciales.

5 La figura 1 es una vista de alzado de la mesilla objeto de nuestra invención.

La figura 2 es una vista en planta de nuestra mesilla, en la que se aprecia la perfecta accesibilidad de sus compartimentos.

10 La figura 3 corresponde a la sección 3-3 indicada en la figura 1.

La figura 4 corresponde a la sección 4-4 indicada en la figura 1, y en ella se aprecia la disposición de los cajones y la balda repisa.

15 La figura 5 es un detalle ampliado donde se aprecia el enclavamiento del redondo en "U".

En ellas se anotan las siguientes particularidades:

- 1.- Costado de cierre.
- 2.- Panel posterior.
- 20 3.- Indicativo de sección 3-3.
- 4.- Indicativo de sección 4-4.
- 5.- Tabique separador.
- 6.- Costado.
- 7.- Fondo.
- 25 8.- Varilla en "U".
- 9.- Tabique divisor.
- 10.- Balda.
- 11.- Travesaño.
- 12.- Cenicero.
- 30 13.- Cajones.

184409



1

14.- Rueda.

15.- Pestaña de agarre del cenicero (12).

16.- Compartimento posterior.

17.- Casquillo.

5

Esta mesilla está exteriormente formada por el arriostramiento de cuatro paneles que figuran una pared posterior (2), dos costados (1 y 6) y un fondo (7) al que van ancladas las ruedas (14) auto-orientables de apoyo al piso.

10

Uno de estos costados (1) sobresale superior, anterior y posteriormente respecto de los demás paneles (6, 2, 7), con la finalidad de servir de asidero para el desplazamiento de la mesilla desde el lugar de uso hasta su alojamiento dentro de un mueble-carcasa, y en esta posición dicho costado (1) hace la función de tapa de este alojamiento, disimulando sus zonas sobresalientes las holguras que existen entre dicho alojamiento y la mesilla y que son necesarias para la cómoda y rápida entrada y salida de la mesilla en el referido alojamiento.

15

20

Entre ambos costados está arriostrado el tabique separador (5), que junto con el panel posterior (2) y los costados (1, 6) delimita el compartimento posterior (16) de acceso superior, y junto con la parte anterior de los costados (1,6) delimita un compartimento anterior que está dividido en tres por los tabiques divisores (9).

25

30

De estos compartimentos anteriores, el central está ocupado por los cajones (13), que mediante correspondientes guías laterales se apoyan en los tabiques divisores (9) con posibilidad de deslizamiento y salida frontal, dejando dichos cajones (13) libre la parte superior de este compartimento, donde está dispuesta la balda (10), que queda arrios-

2 3 4 5 6 7 8

184409



1 trada entre los tabiques divisores (9) y el tabique separador (5) y colocada sobre el cajón superior (13).

5 Un compartimento lateral de los anteriores lleva dispuesto en su parte anterior la varilla en "U" invertida (8), que delimita anteriormente este compartimento a la vez que sirve de colgador de prendas u otros objetos; los extremos de las ramas de esta "U" (8) están empotrados a presión en sendos casquillos (17) que están a su vez alojados en correspondientes orificios del fondo (7), consiguiendo que dicha "U" (8) quede perfectamente fijada pero con posibilidad de desmontaje, para así poder utilizarla o no según las necesidades.

10 Con similar finalidad se ha dispuesto en el otro compartimento lateral de los anteriores el travesaño, y en la parte superior de este compartimento se encuentra el cenicero (12) que presenta en su lado posterior una pestaña en gancho (15) que se engarfia al canto superior del tabique separador (5), fijándose así a él.

20 Descrita suficientemente la naturaleza del presente invento así como su realización industrial, sólo cabe añadir que en su conjunto y partes constitutivas es posible, introducir cambios de forma, materia y disposición en cuanto tales alteraciones no supongan variación sustancial del mismo.

25 El solicitante, al amparo de los Convenios Internacionales sobre Propiedad Industrial, se reserva el derecho de extender esta demanda a los países extranjeros, si fuera posible, reivindicando la misma prioridad de la presente solicitud.

N O T A

30 El Modelo de Utilidad que se solicita como nue-

184409



1 vo en España, por veinte años, de acuerdo con la vigente Legislación, deberá recaer sobre "MESILLA PERFECCIONADA", en todo de acuerdo con las siguientes:

REIVINDICACIONES

5 1ª.- Mesilla perfeccionada, caracterizada porque los paneles que, convenientemente arriostrados, la constituyen conforman un cuerpo prismático hueco apoyado en ruedas auto-orientables y desprovisto de panel superior o tapa y de panel anterior frontal, pero provisto de un tabique separador que está dispuesto entre los dos costados delimitando  
10 con el panel posterior un compartimento posterior de acceso superior y con la parte anterior de los costados un compartimento anterior-frontal donde hay dispuestos tabiques divisores que lo parten en diferentes compartimentos frontales equipados con elementos auxiliares apropiados.

15 2ª.- Mesilla perfeccionada, en todo de acuerdo con la anterior reivindicación, caracterizada porque como elementos auxiliares, uno de estos compartimentos frontales lleva un travesaño colgador que lo semi-delimita anteriormente  
20 y otro de dichos compartimentos está semi-delimitado anteriormente por una varilla colgador que configura una "U" invertida fijada por sus extremos al fondo de la mesilla, estando por lo menos un tercero de los restantes compartimentos anteriores equipado con cajones y una balda repisa superior a ellos.

25 3ª.- "MESILLA PERFECCIONADA"

Según queda sustancialmente descrito en la presente memoria descriptiva que consta de siete hojas mecanografiadas por una sola cara acompañada de sus correspondientes dibujos.  
30

974

-7-

184409



1

Madrid, **F4** OCT. 1972

El Agente Oficial.

MICHEL FERNANDEZ - LOAYSA PINZON  
P. P.

*by*

5

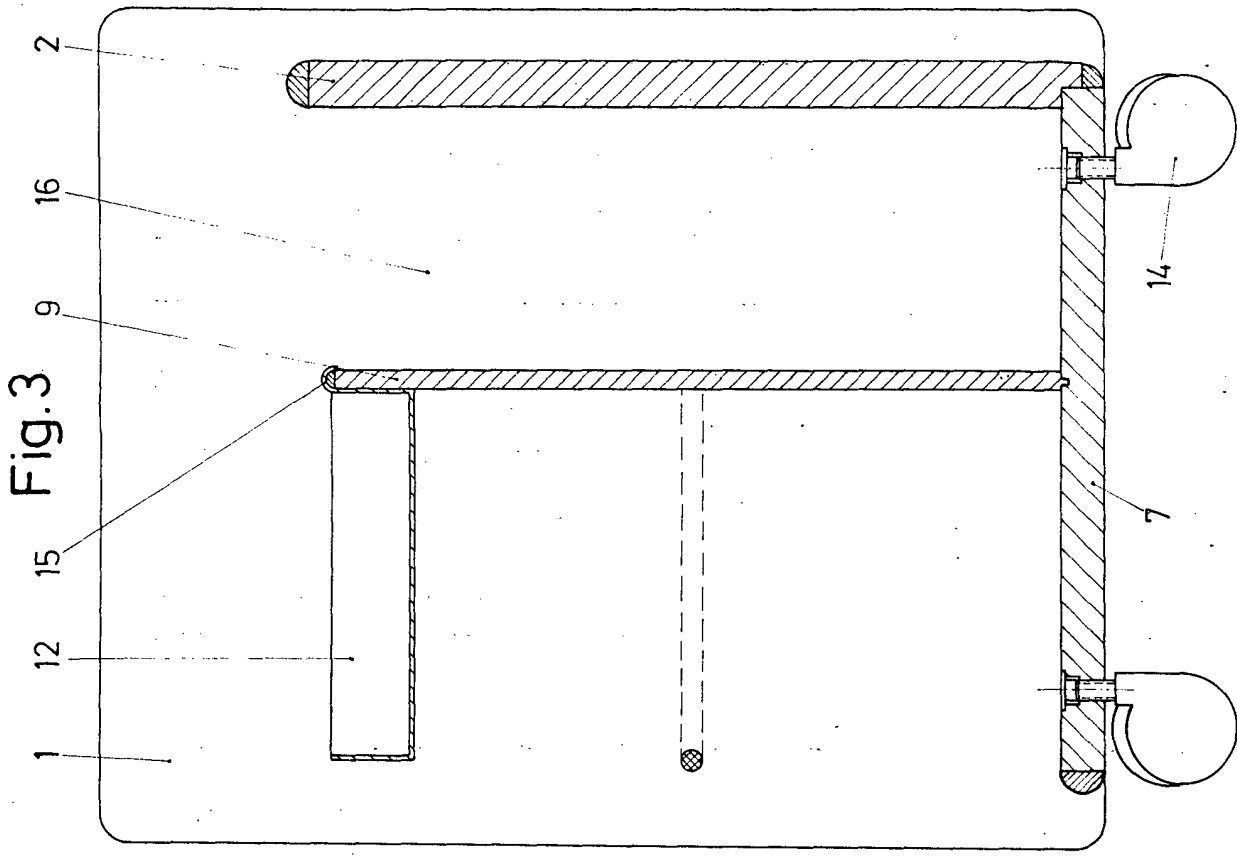
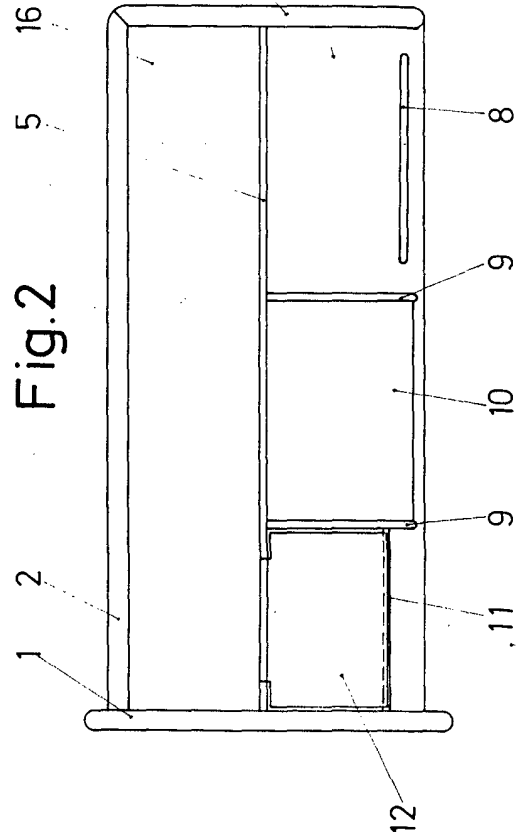
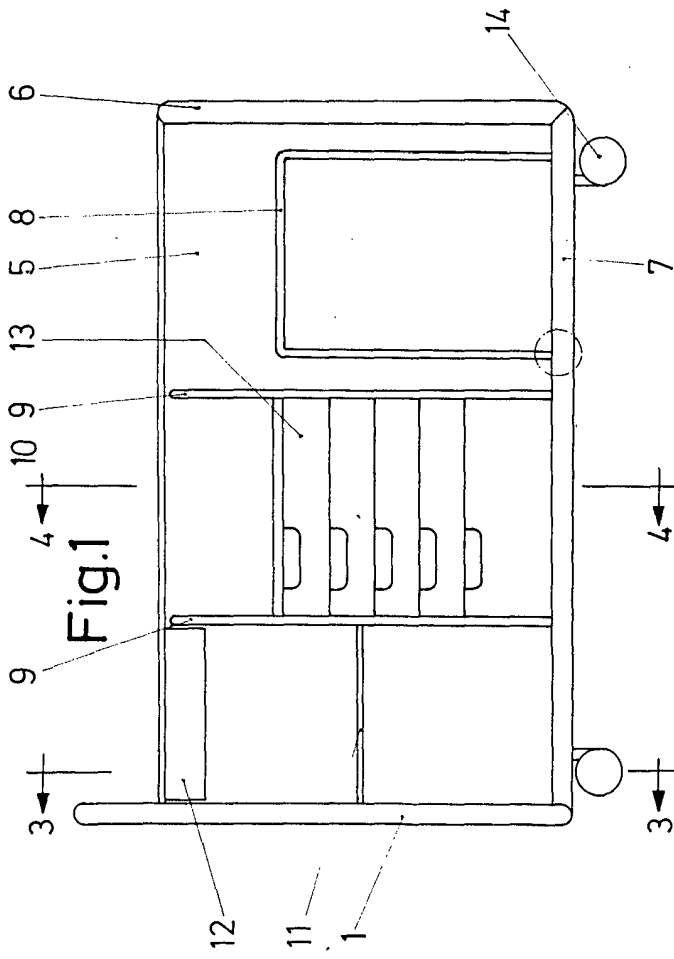
10

15

20

25

30



184409

104703



Fig.3

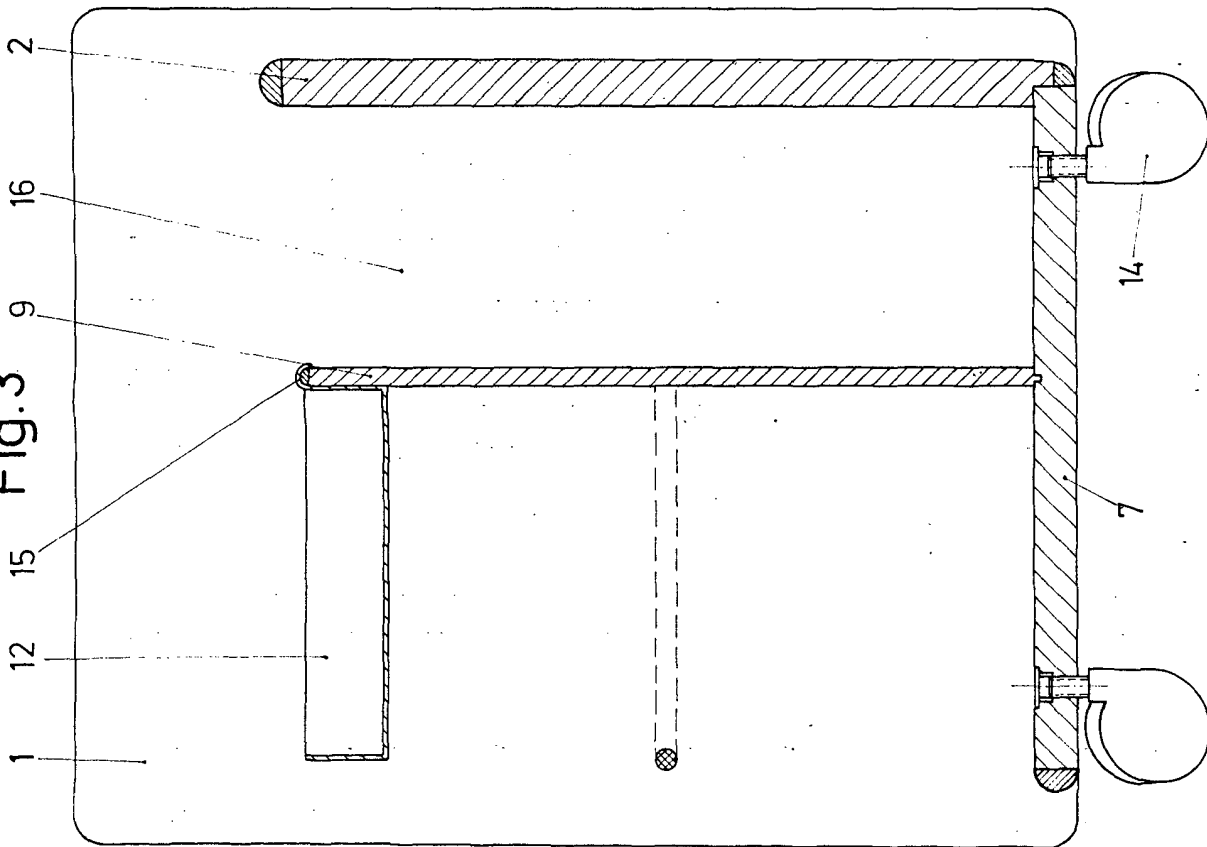


Fig.4

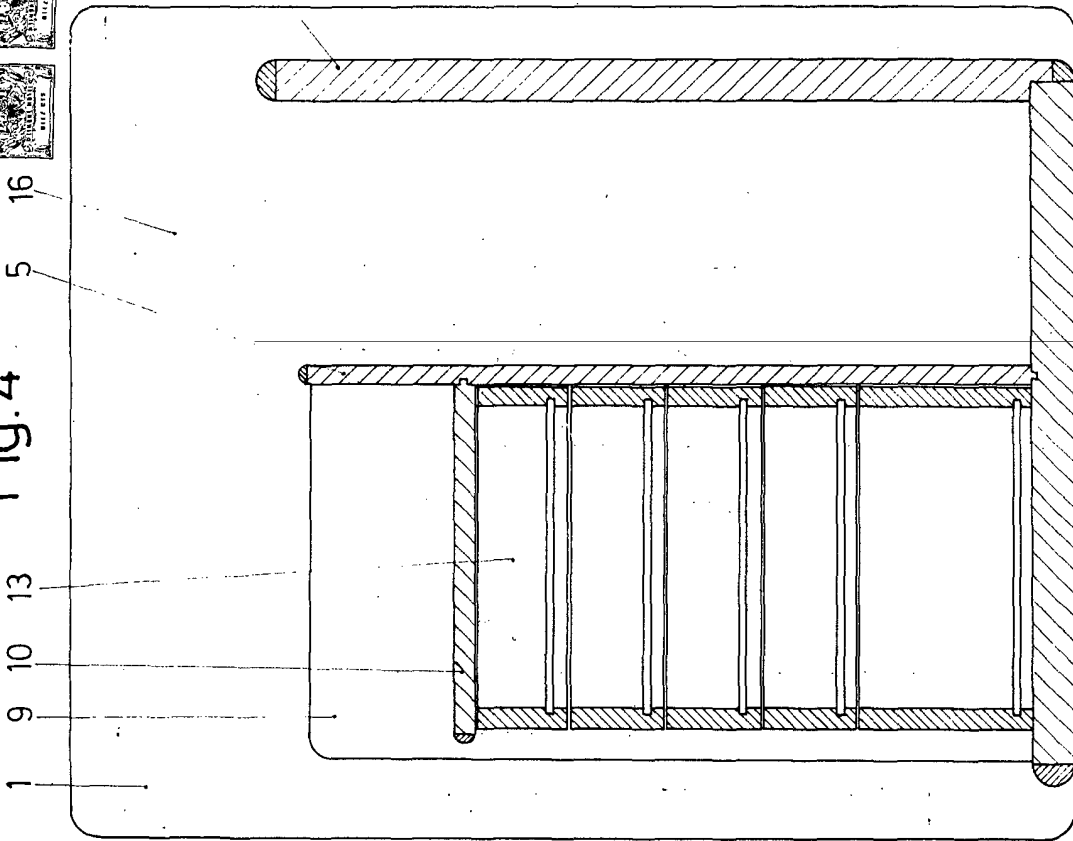
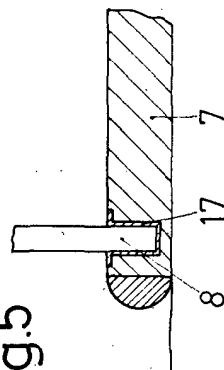


Fig.5



Escala variable

Madrid **F** 4 OCT. 1972

El Agente Oficial

MIGUEL FERNANDEZ - LOAYGA PINZON

P.R.

609