

2774

184397



MODELO DE UTILIDAD

por 20 años

A favor de PLAY, S.A., sociedad mercantil española,  
domiciliada en BARCELONA, Independencia, 255. - - -  
por: "MUEBLE-BAÑERA INFANTIL". - - - - -

MEMORIA DESCRIPTIVA

El presente modelo de utilidad hace referencia  
a un mueble-bañera infantil.

Ya son conocidos determinados muebles infantiles  
5 en los que se guarda ropa y productos destinados a su  
higiene, cuyos muebles son aptos para mudar y vestir a los  
niños cuyo baño se realiza en una bañera en combinación  
con dichos muebles. Esta bañera es en todos los muebles  
usuales independiente de ellos y se tiene que acoplar a  
10 los mismos, apoyándola en la taza de un lavabo o en otro



lugar, todo lo cual implica molestias. La bañera suele colgarse en el mueble, lo que produce efectos antiestéticos. En el caso de no estar suspendida, se tiene que guardar aparte, de modo que ocupa un espacio, generalmente considerable.

Después de estudiados dichos problemas, se ha llegado ahora a su solución con el mueble-bañera objeto de este modelo de utilidad que presenta como particularidades fundamentales que, además de los oportunos departamentos y cajones, tiene incorporada una bañera infantil en la parte superior, así como una tapa articulada por un lado, de manera que es abatible para cubrir la bañera cuando no se usa y puede adoptar una posición de apertura en la que descansa horizontalmente en el mueble junto a la bañera. Esta tapa está provista en la cara interna de un acolchado sobre el que en la indicada posición de apertura se puede colocar el niño para secarlo después del baño y cambiar su ropa.

La bañera encaja en una abertura superior del mueble de donde puede ser retirada para su limpieza. La zona del mueble donde va colocada la bañera tiene un reborde circundante saliente hacia arriba que evita la caída del agua de baño fuera del mueble. La antedicha tapa está provista de un asidero con el que se maneja fácilmente.

Con el fin de facilitar la explicación, se acompaña a la presente memoria descriptiva una hoja de dibujos en la que se ha representado un caso práctico de realización, el cual se cita sólo a título de ejemplo no limitativo del alcance del presente modelo de utilidad.



184397  
- 3 -



En dichos dibujos:

La figura 1 es una vista en perspectiva del mueble cerrado.

La figura 2 es asimismo una representación en perspectiva que ilustra la parte superior del mueble con la tapa en posición abierta para el empleo de la bañera y de esta tapa.

El mueble-bañera ilustrado comprende una caja general -1- provista de compartimientos oportunos para cajones y dotados de las correspondientes puertas, con destino a las ropas y productos de higiene del bebé. En la parte superior media izquierda -2- el mueble presenta una abertura en la que encaja una bañera infantil -3- en disposición amovible para su limpieza y apoyada por medio de un reborde -3a- de que está dotada sobre el borde de dicha abertura. Dicha parte superior del mueble tiene un reborde circundante saliente hacia arriba -2a- que evita la caída del agua fuera.

El conjunto comprende una tapa -4- que por un borde lateral se articula a bisagra a otro canto lateral de la citada parte superior del mueble, sobre la que la expresada tapa -4- es abatible para cubrir la bañera -3- (fig. 1). La tapa tiene un asidero -5- que facilita el accionamiento y se puede colocar abierta apoyada en posición horizontal sobre una superficie -6- situada en un plano inferior respecto a la parte -2- de soporte de la bañera, cuya superficie -6- es de longitud un tanto menor que la tapa para el perfecto apoyo de la misma, que queda enrasada sustancialmente con dicha parte superior. La tapa comprende en su cara interna un acolchado -7- sobre el que



se puede colocar cómodamente el bebé después de bañarlo, para secarlo y mudar sus ropas.

La disposición del conjunto de la bañera y la tapa es, como se ve, muy sencilla, lo que resulta  
5 ventajoso con relación a los muebles usuales con bañera independiente, cuyo empleo es siempre engorroso.

El mueble, prescindiendo de la bañera y la tapa, puede ser de cualquier constitución y forma diferente de la ilustrada, con arreglo a los gustos y necesidades.

10 El modelo, dentro de su esencialidad, puede ser llevado a la práctica en otras formas de realización que difieran tan sólo en detalle de la indicada únicamente a título de ejemplo, a las que alcanzará asimismo la protección que se recaba. Podrá, por tanto, fabricarse  
15 el mueble en cuestión en cualquier configuración y tamaño y con los medios y materiales más convenientes, por quedar todo ello comprendido en el espíritu de las siguientes reivindicaciones.

#### N O T A

20 Se reivindica como objeto del presente modelo de utilidad:

1.- Mueble-bañera infantil, caracterizado esencialmente por el hecho de comprender una bañera incorporada en una parte superior media, así como una tapa articulada  
25 por un lado a un lateral de dicha parte superior y abatible sobre esta parte para cubrir la bañera, cuya tapa puede adoptar una posición de apertura horizontal en la que se apoya sobre otra porción superior del mueble adyacente a la citada con la que queda sustancialmente enrasada en

2774

184397

- 5 -



dicha posición, estando la expresada tapa provista en su cara interna de un acolchado sobre el que es colocable el bebé para secarlo y cambiar su ropa.

2.- Mueble-bañera infantil, según la reivindicación anterior, caracterizado por el hecho de que la bañera encaja en disposición amovible para su limpieza en una abertura de la citada parte superior del mueble, cuya parte presenta un reborde circundante saliente hacia arriba que evita la caída del agua fuera del mueble, en tanto que la tapa se halla provista de un asidero para facilitar su accionamiento.

3.- MUEBLE-BAÑERA INFANTIL.

Consta la presente memoria descriptiva de cinco hojas mecanografiadas, foliadas, numeradas y escritas por una sola cara, acompañada de una lámina de dibujos.

Madrid, a

- 4 OCT. 1972

PLAY, S.A.

P. A.

MANUEL DE MATEOS

P. E.

Fig. 1

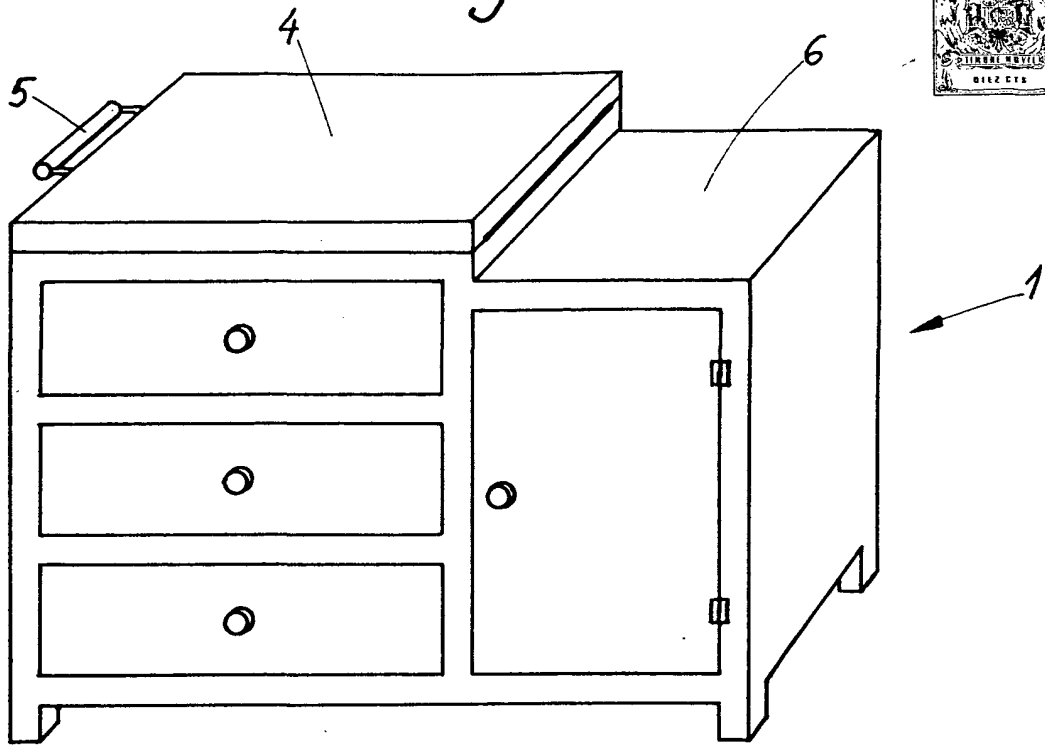
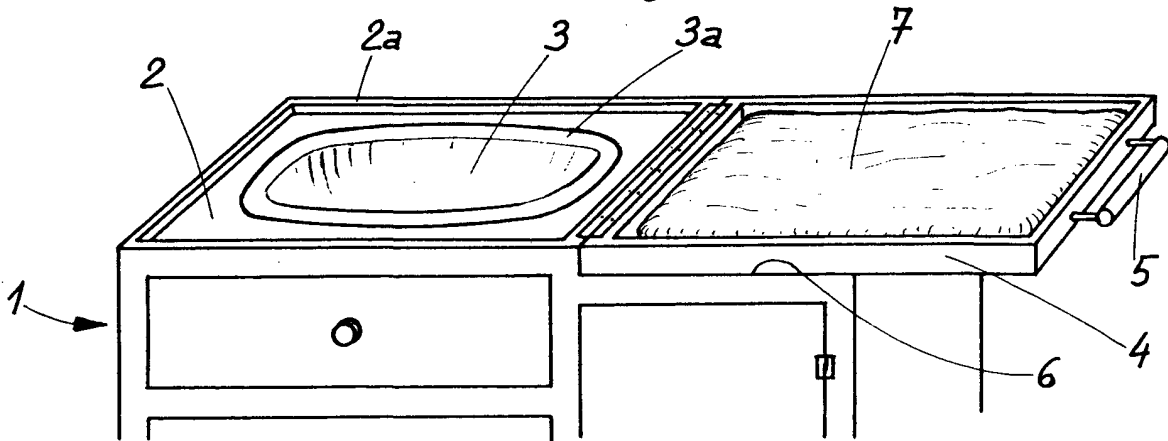


Fig. 2



Madrid A de Octubre de 1972

MANUEL DE RAFAEL  
P. R.