

184396



Int. No.	A 67 D

MODELO DE UTILIDAD

por 20 años

A favor de PLAY, S.A., sociedad mercantil española,
 domiciliada en BARCELONA, I_ndependencia, 255. - - -
 por: "CAMA INFANTIL PERFECCIONADA". - - - - -

MEMORIA DESCRIPTIVA

El presente modelo de utilidad hace referencia
 a una cama infantil perfeccionada que, en virtud de sus
 especiales características constructivas proporciona
 5 efectos prácticos importantes.

A este respecto, es interesante recordar que la
 guarda con cierto orden de los juguetes en habitaciones
 infantiles comporta con frecuencia inconvenientes derivados
 de la falta de espacio, en cuyo caso los juguetes se suelen
 10 amontonar en un rincón de la habitación o en el interior



de cajas sueltas que se dejan en el suelo, debajo de la cama del niño, o encima o en el interior de un armario, lo cual además de que ocupa un espacio que dificulta la limpieza, determina obstáculos al paso. Con los objetos y productos de higiene, así como con algunas prendas de vestir de los niños se presenta a veces también el problema del espacio dentro de la habitación, lo que obliga a guardarlos en muebles o lugares de habitaciones más o menos separadas en forma poco accesible con las consiguientes molestias de desplazamiento y extravíos.

Con la cama infantil perfeccionada objeto de este modelo de utilidad se subsanan en gran manera las desventajas dimanantes de la falta de espacio para guardar juguetes, objetos y ropas infantiles, con cuyo fin la cama en cuestión presenta la particularidad de que está provista de al menos una cubeta o cajón situado debajo del somier.

Con el fin de facilitar la explicación, se acompaña a la presente memoria descriptiva una hoja de dibujos en la que se ha representado un caso práctico de realización, el cual se cita sólo a título de ejemplo no limitativo del alcance del presente modelo de utilidad.

En dichos dibujos:

La figura 1 es un detalle en el que se muestra una cama infantil en alzado parcial donde puede apreciarse la disposición de una cubeta.

La figura 2 corresponde a una sección transversal considerada por un plano de corte vertical de la figura precedente.



De conformidad con los dibujos, la cama infantil perfeccionada que se describe comprende un bastidor metálico plano -1- el cual se apoya y está fijado por los extremos o vértices en cuatro respectivos perfiles en L -2- unidos, dos de ellos a la cabecera -3-, y los otros dos al piecero (no ilustrado), cuyo bastidor está dispuesto de modo que abraza a un tablero -4- enrasado con dicho bastidor el cual queda situado debajo y un tanto separado del somier -5- graduable en altura y colocable, para ello, sobre unos elementos de anclaje y apoyo -6- situados a alturas distintas en la cabecera y en el piecero de la cama infantil.

A la cara inferior del bastidor -1- van unidas unas guías en U -7- para uno o más cajones -8- que son cerrados por dicho tablero y poseedores de un reborde circundante de sección en U -9- dos de cuyos tramos opuestos en el cajón son deslizantes en las citadas guías -7-. De los otros dos tramos del reborde en U -9-, el correspondiente a la parte frontal de los cajones sirve como asidero para accionar los mismos cuyo desplazamiento hacia atrás queda limitado por topes -10- respectivamente previstos en la parte posterior de las guías -7-.

Los referidos cajones están constituidos, preferentemente, por un cuerpo monopieza obtenido por moldeo de un material plástico oportuno, por lo cual son de color permanente sin necesidad de proceso de pintura, e industrialmente económicos, ligeros y fácilmente lavables. Por otra parte, son irrompibles y no precisan un asidero especial saliente, siendo su superficie lisa de manera que se elimina la posibilidad de golpes y se suprimen



obstáculos para la manipulación debajo de la cama, donde, después de ser retirados los cajones, queda el espacio completamente expedito para la limpieza.

Queda previsto que el bastidor con los cajones
5 esté sujeto directamente al somier, en el caso de ser éste fijo en vez de graduable en altura.

La disposición del bastidor y los cajones ha sido ideada para aplicación principalmente en camas infantiles metálicas si bien, por supuesto, puede
10 emplearse en camas de madera, pudiendo estar equipadas, tanto unas como otras, con ruedas en sus pies.

El modelo, dentro de su esencialidad, puede ser llevado a la práctica en otras formas de realización que difieran tan sólo en detalle de la indicada única-
15 mente a título de ejemplo, a las que alcanzará igualmente la protección que se recaba. Podrá, por tanto, fabricarse la cama infantil perfeccionada de referencia en cualquier configuración y tamaño y con los materiales y medios más convenientes, por quedar todo ello comprendido en el
20 espíritu de las siguientes reivindicaciones.

N O T A

Se reivindica como objeto del presente modelo de utilidad:

1.- Cama infantil perfeccionada, que se caracte-
25 riza esencialmente por el hecho de comprender un bastidor situado debajo del somier y que inferiormente lleva unidas unas guías de sección en U para el desplazamiento de uno o más cajones monopieza de material plástico dotados de un reborde exterior circundante de

4374

184396

- 5 -



sección en U invertida y dos de cuyos tramos, situados en lados opuestos de los cajones, son deslizantes por dichas guías, en tanto que el tramo del reborde emplazado en la zona frontal sirve como asidero para el desplazamiento de los cajones, el cual es limitado hacia atrás por topes respectivamente previstos en las aludidas guías.

2.- CAMA INFANTIL PERFECCIONADA.

Consta la presente memoria descriptiva de cinco hojas mecanografiadas, foliadas, numeradas y escritas por una sola cara, acompañada de una lámina de dibujos.

Madrid, a -4 OCT. 1972

PLAY, S.A.

P. a.

MANUEL DE CAJAL

P. F.

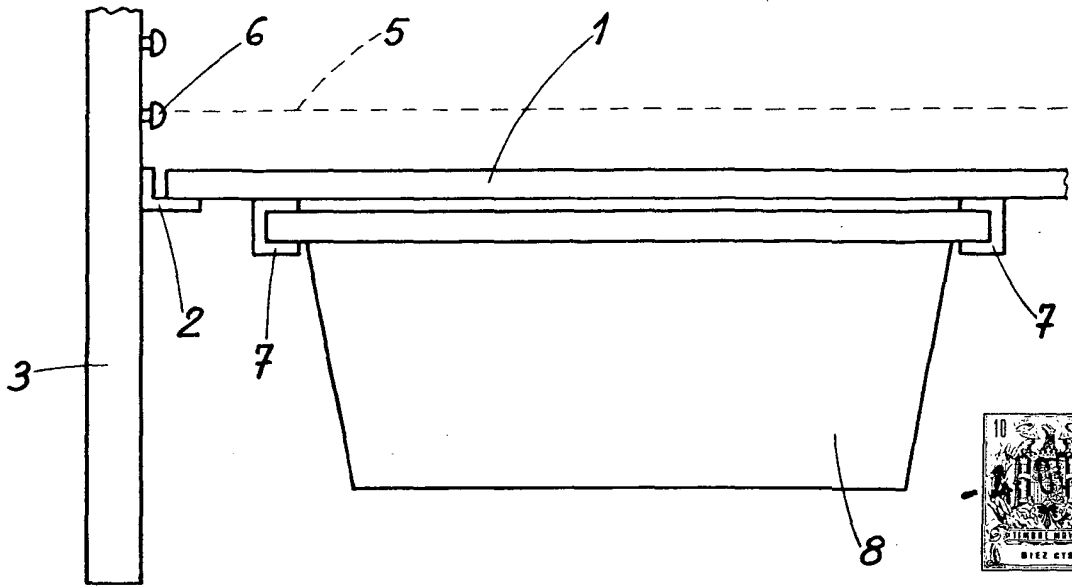


Fig. 1

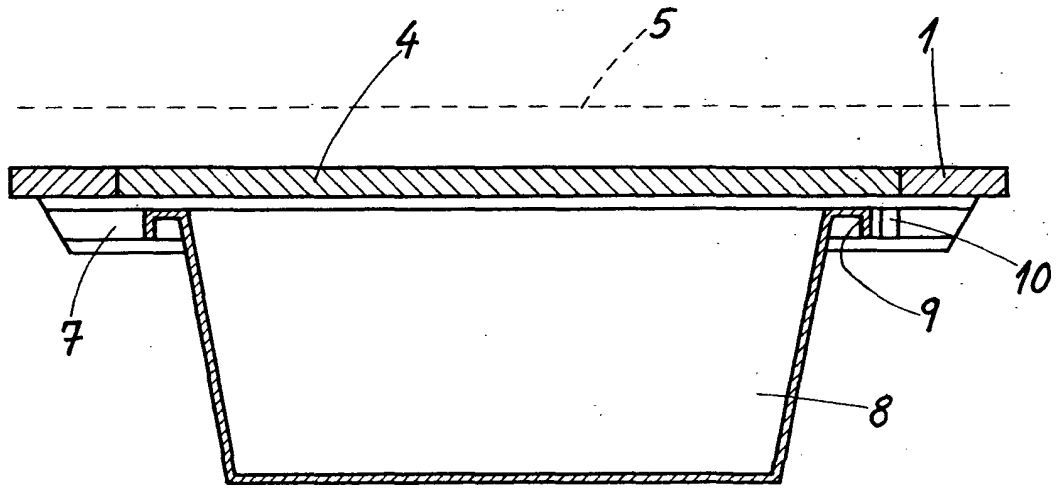


Fig. 2

Madrid le 4 de Octubre de 1972

MANUEL DE RAFAEL
E. P.