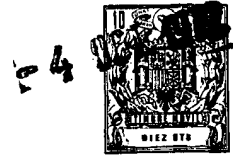


24774 141274

184395



MODELO DE UTILIDAD

por 20 años

A favor de SOLVI, S.A., sociedad mercantil española,
domiciliada en BARCELONA, Gerona, 34. - - - - -
por: "EXPOSITOR GIRATORIO PERFECCIONADO PARA PRENDAS
CONFECCIONADAS". - - - - -

MEMORIA DESCRIPTIVA

El presente modelo de utilidad se refiere a un
expositor giratorio destinado a prendas confeccionadas, de
preferencia corbatas, y susceptible de servir asimismo para
5 la presentación de medias, calcetines y análogos, cuyo
expositor ha sido ideado y realizado de manera que resulta
notablemente ventajoso con relación a los expositores
giratorios conocidos y empleados en mostradores y escapar-
rates, tanto en el aspecto constructivo, como en el sentido
10 utilitario porque es de constitución sencilla y con el

2:7:74

1:84395

- 2 -



mismo es posible una mejor visión de las prendas expuestas, a la vez que se realza la calidad de las mismas dentro de unas condiciones estéticas sumamente buenas.

5 Concurriendo a lo expuesto, el expositor de que se trata está constituido, en esencia, por una base apoyable en una superficie horizontal del lugar de empleo, de cuya base se deriva un vástago central vertical sobre cuyo extremo superior se apoya en disposición libremente
10 giratoria un casquillo-cojinete al que está vinculado un varillaje formativo de unos brazos radiales con relación a dicho casquillo-cojinete y a cuya extremidad se hallan sujetos sendos montantes laminares decorativos unidos entre sí superiormente por unas pletinas angulares. Del
15 casquillo-cojinete parten unas ramas de varilla, en tanto que de los citados brazos sobresalen unas expansiones, cuyas ramas y expansiones son paralelas y aptas para suspender individualmente las prendas. El expositor se completa con un segundo varillaje que forma otros
20 brazos que, unidos radialmente a una arandela-cojinete ensartada giratoriamente sobre el vástago, están vinculados a la zona inferior de los citados montantes.

Con el fin de facilitar la explicación, se acompaña a la presente memoria descriptiva un dibujo en
25 el que en una única figura se ha representado un caso práctico de realización, el cual se cita sólo a título de ejemplo no limitativo del alcance del presente modelo de utilidad.

De acuerdo con dicha figura, que muestra el
30 expositor visto en perspectiva, el mismo consta de una

2:7:74

14:10:74

- 3 -

184395



base plana -1- apoyable sobre una superficie horizontal, como la de un mostrador, anaquel de un escaparate o análogo. De la mencionada base parte centralmente un vástago vertical fijo -2- sobre cuyo extremo superior encaja apoyado en disposición libremente giratoria 5 alrededor de dicho vástago un casquillo-cojinete -3- al que están unidas radialmente tres ramas de varilla horizontales -4- a las que está vinculado un varillaje que forma tres brazos -5- dirigidos horizontalmente y en sentido radial respecto del casquillo-cojinete -3- y constituídos 10 por dos varillas paralelas a cuyos extremos van unidos tres montantes laminares, por ejemplo, de madera noble -6-. Dicha unión se realiza por paso de los extremos de aquellas varillas a través de respectivos orificios 15 practicados en los montantes -6- y con cabecitas roscadas -7- dispuestas sobre los citados extremos. Los montantes se relacionan entre sí por mediación de unas pletinas superiores dobladas angularmente -8-. Los brazos -5- presentan unas expansiones -9- paralelas a las ramas -4-. 20 Unas y otras son aptas para la suspensión individual de las prendas confeccionadas, preferiblemente corbatas -10-, ventajosamente con ayuda de ganchos -11-, de suerte que tales corbatas resultan alineadas frontalmente entre cada dos de los aludidos montantes -6- y se facilita su visión.

25 Inferiormente, el expositor presenta un varillaje formativo de tres brazos -12-, de constitución similar a la del varillaje superior que forma los brazos -5- precisados y vinculado de igual manera a los montantes -6- con cabecitas roscadas -7-. El indicado varillaje inferior se 30 halla unido a una arandela-cojinete central -13- ensartada



184395

- 4 -



sobre el vástago -2-, alrededor del cual se puede hacer girar la armazón formada por los montantes y los varillajes con las corbatas u otras prendas colgadas que son cómodamente visibles, a lo que coadyuva en gran manera la antedicha disposición alineada de las ramas -4- y las expansiones -9- de suspensión de las prendas.

El modelo, dentro de su esencialidad, puede ser llevado a la práctica en otras formas de realización que difieran tan sólo en detalle de la indicada únicamente a título de ejemplo, a las que alcanzará asimismo la protección que se recaba. Podrá, por tanto, fabricarse el expositor de referencia en cualquier configuración y tamaño y con los materiales y medios más convenientes, por quedar todo ello comprendido en el espíritu de las siguientes reivindicaciones.

N O T A

Se reivindica como objeto del presente modelo de utilidad:

1.- Expositor giratorio perfeccionado para prendas confeccionadas, que se caracteriza esencialmente por el hecho de constar de una base apoyable en una superficie horizontal del lugar de empleo, de cuya base se deriva un vástago central vertical sobre cuyo extremo se apoya en disposición libremente giratoria alrededor de dicho vástago un casquillo-cojinete al que está vinculado un varillaje formativo de unos brazos radiales respecto del citado casquillo y a cuyas extremidades se hallan sujetos sendos montantes laminares decorativos unidos superiormente entre sí por unas pletinas dobladas angularmente,

2774

14127184395

- 5 -



comprendiendo el aludido varillaje unas expansiones salientes de dichos brazos y unas ramas que parten radialmente del casquillo-cojinete, cuyas expansiones y ramas son paralelas y resultan aptas para la suspensión individualizada de las prendas, completándose el expositor con un segundo varillaje que forma otros brazos que, unidos radialmente a una arandela-cojinete ensartada giratoriamente sobre el vástago, se hallan vinculados a la zona inferior de los montantes.

10 2.- EXPOSITOR GIRATORIO PERFECCIONADO PARA PRENDAS CONFECCIONADAS.

Consta la presente memoria descriptiva de cinco hojas mecanografiadas, foliadas, numeradas y escritas por una sola cara, acompañada de una lámina de dibujos.

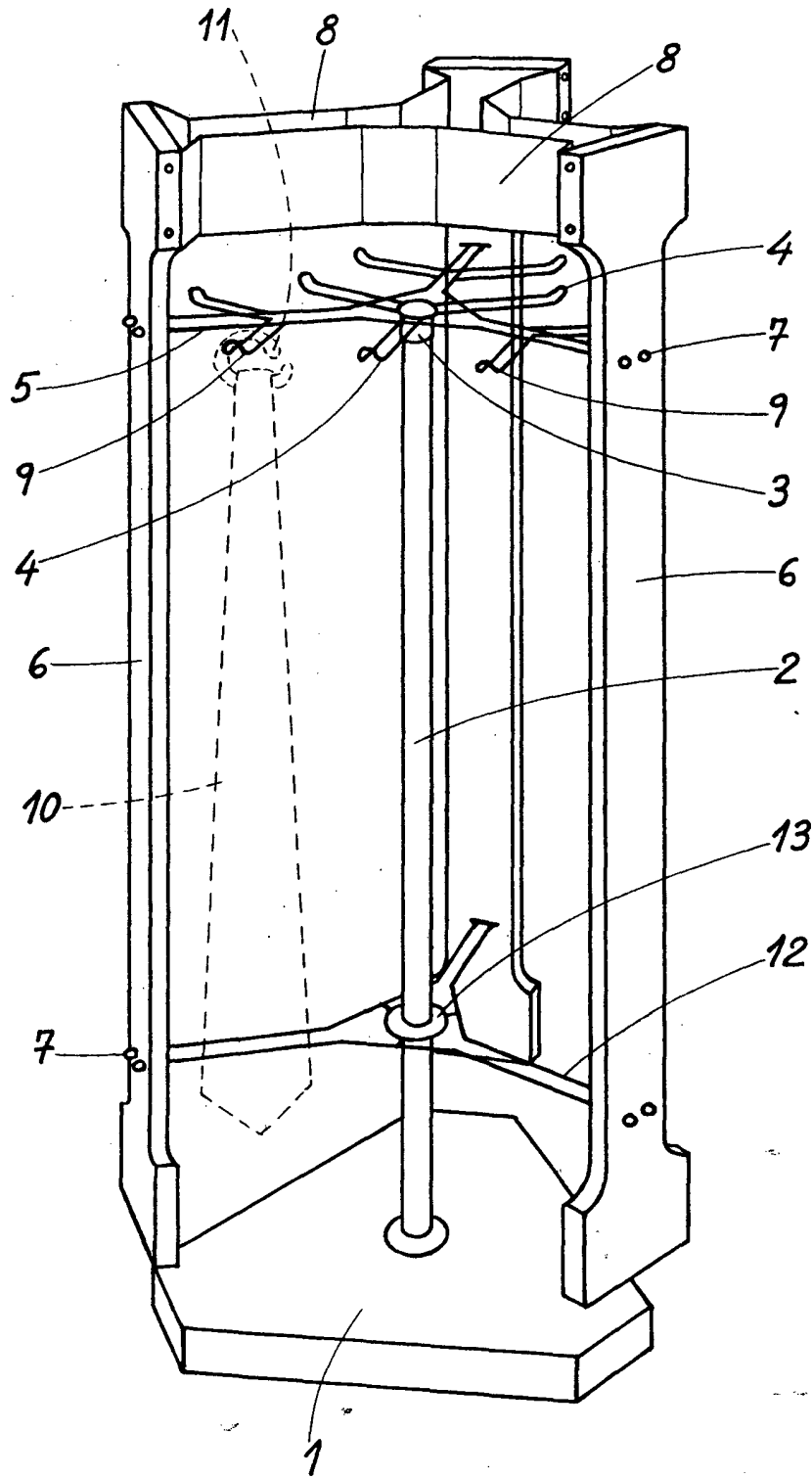
Madrid, a 4 OCT. 1972

SOLVI, S.A.

P. A.

MANUEL DE SAFAEL

P. A.



Madrid H de Octubre de 1972

MANUEL DE RAFAEL