

18.4391



4 OCT.

AUG

MODELO DE UTILIDAD

=====

por VEINTE años

cuyo privilegio se solicita para España,
sus territorios y plazas de soberanía, a
favor de:

ARTICULOS DEL HOGAR, S.A. (ARHOSA)

entidad de nacionalidad española, domici-
liada en Reus (Tarragona), Ctra. Riudoms,
núm. 89, relativo a:

"DISPOSITIVO DE SUJECION PARA APARATOS
PORTATILES"

=====

23:00:184391



MEMORIA DESCRIPTIVA

5. La presente invención se refiere a un dispositivo de sujeción para aparatos portátiles, permitiendo retener fácilmente dichos aparatos sobre una superficie de apoyo, con el fin de que los mismos operen con mayor eficacia y ofrezcan una más cómoda utilización. - - - - -

10. El citado dispositivo se caracteriza porque está constituido por una membrana elástica en funciones de ventosa, dotada de sendas placas rigidizantes en una zona central de ambas caras superior e inferior, estando acoplada axialmente por su parte superior a un vástago dotado, en su extremo superior, de una barra transversal y de una palanca radial, de suerte que mientras la zona marginal superior de la membrana se aplica contra el borde periférico inferior de un aparato objeto de sujeción, el mencionado vástago penetra a través del fondo del aparato y apoya la barra transversal sobre el borde en pendiente de dos relieves derivados de la cara superior del citado fondo y situados en lados opuestos, de modo que, moviendo angularmente a mano, en plano horizontal, la expresada palanca radial, que asoma por una abertura lateral del aparato, se hace girar el vástago y, por ende, deslizar la barra transversal sobre los bordes en pendiente de los referidos relieves, provocando una elevación o descenso del propio vástago y, por consiguiente, una mayor o menor concavidad inferior de la membrana en orden a su activación o desactivación como ventosa, para sujetar o liberar el aparato con respecto a la superficie inferior de apoyo en la que se aplica la membrana por

15.

20.

25.

23:074 184391 4001.



su zona marginal inferior. - - - - -

Otros objetos y características de la invención se irán dando a conocer en detalle a lo largo de la descripción que sigue, haciendo referencia a los dibujos ilustrativos que la acompañan.

5. En los dibujos: - - - - -

Figura 1, representa la parte inferior de un aparato provisto del presente dispositivo, mediante corte por un plano horizontal. - - - - -

10. Figura 2, corresponde a una sección de la figura anterior por una línea II-II, estando el dispositivo en posición inoperante. - - - - -

Figura 3, es una vista análoga a la de la figura anterior, representada en la posición operante del dispositivo. - - - - -

15. El dispositivo de referencia, de aplicación en el cuerpo exterior 1 de un aparato, dotado de envolvente 2 y fondo 3, formando un espacio inferior por debajo de dicho fondo, se compone de una membrana elástica 4 cuya zona marginal se aplica por su cara superior contra el borde inferior de la envolvente 2, de un vástago axial 5 provisto de una barra transversal superior 6 y de una palanca radial 7. - - - - -

20. La membrana 4 posee unas placas superior 8 e inferior 9 que rigidizan la parte central de la misma, a la que se unen mediante remaches 10 u otros accesorios al efecto; el vástago 5 se relaciona con la palanca con facultad de giro. - - - - -

25. Sobre el fondo 3 hay una placa 11 de la que se derivan, a uno y otro lado del orificio por el que pasa el vástago 5, unos

184391



23:10:74

4.00

relieves 12 con borde superior 12 en pendiente con sentidos opuestos entre sí. Sobre estos bordes 12 se apoya en forma deslizante la barra transversal 6. - - - - -

5. En la posición de reposo, el dispositivo tiene la membrana 4 y el vástago 5 en su posición baja, como se representa en la figura 2, dado que la barra transversal 6 está situada en el punto de menor altura en el borde 13 de los relieves 12; en tales condiciones, la membrana 4, que tiene su zona marginal inferior apoyada sobre una superficie plana 14 y su zona marginal superior aplicada contra el borde inferior del cuerpo 1, presenta su menor grado de concavidad por su cara inferior. - -

10. Para fijar el cuerpo 1 del aparato, se procede haciendo girar angularmente a mano la palanca 7, provocando igual giro del vástago 5 con su barra transversal 6; al deslizar esta barra 6 sobre el borde 13 en pendiente ascendente de los relieves 12, el conjunto del dispositivo sufre igual elevación, con lo que la membrana 4 aumenta su concavidad inferior y forma el hueco necesario para que, en sus funciones de ventosas, adhiera su contorno inferior en la superficie 14, proporcionando la retención del cuerpo 1. - - - - -

15. Contrariamente, al girar en sentido contrario la palanca 7, el expresado conjunto desciende y provoca el desprendimiento de la membrana 4 con respecto a la superficie 14, aunque permanezca en contacto con ella, permitiendo separar de la misma el cuerpo 1 del aparato. - - - - -

20. Describas convenientemente las características de la invención, se hace constar que en la misma podrán introducirse cuan-

23:10:7

184391



tas variantes de detalle pueda aconsejar la experiencia, siempre que con ello no se modifique la esencialidad de la misma que es la que se resume y concreta en las reivindicaciones que siguen. - - - - -

5.

N O T A

Se declaran de novedad, utilidad y propiedad para España, sus territorios y plazas de soberanía, las siguientes: - - -

R E I V I N D I C A C I O N E S

- 10. 1.- Dispositivo de sujeción para aparatos portátiles, caracterizado porque está constituido por una membrana elástica dotada de placas rigidizantes en una parte central de ambas caras, acoplada axialmente por su parte superior a un vástago provisto, en su extremo superior, de una barra transversal y de una palanca radial, de suerte que mientras la zona marginal superior de la membrana se aplica contra el borde periférico inferior de un aparato objeto de sujeción, el mencionado vástago penetra a través del fondo del aparato y apoya la barra transversal sobre el borde en pendiente de dos relieves derivados de la cara superior del citado fondo y situados en lados opuestos, de modo que, moviendo angularmente a mano, en un plano horizontal, la expresada palanca radial, que asoma por una abertura lateral del aparato, se hace girar el vástago y, por ende, deslizar la barra transversal sobre los bordes en pendiente de los referidos relieves, provocando una elevación o descenso del propio vástago y, por consiguiente, una mayor o menor concavidad inferior de la membrana en orden a su activa-
- 15.
- 20.
- 25.

23-10-74 184391



4 OCT.

ción o desactivación como ventosa, para sujetar o liberar el aparato con respecto a la superficie inferior de apoyo en la que se aplica la membrana por su zona marginal inferior. - - -

2.- "DISPOSITIVO DE SUJECION PARA APARATOS PORTATILES". -

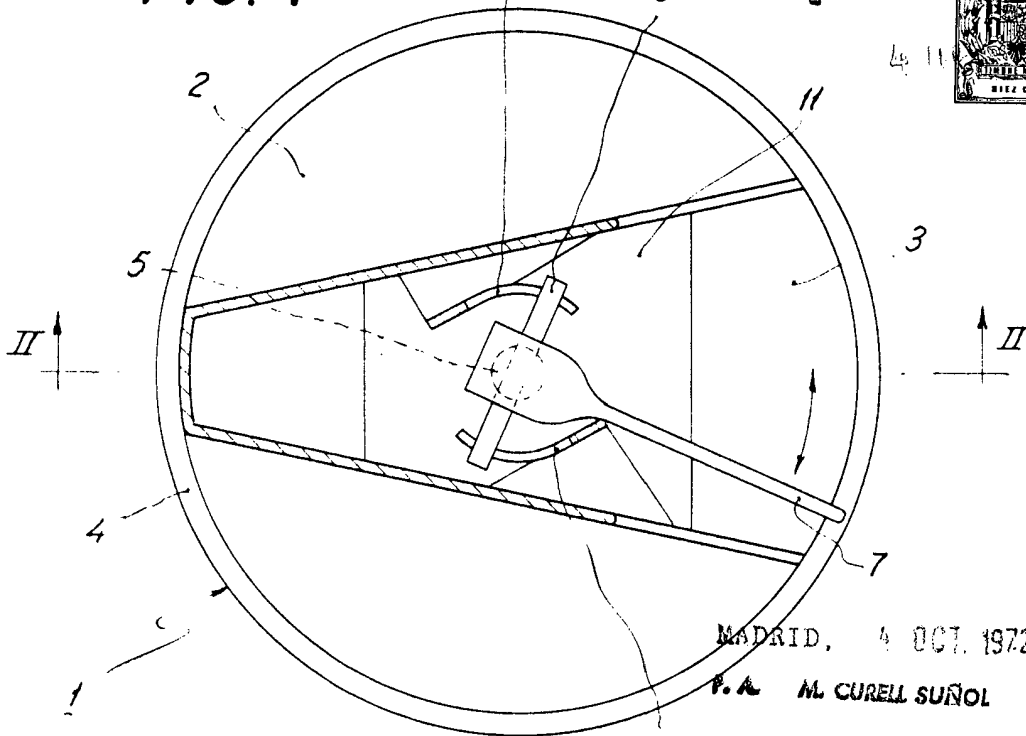
5. Todo ello conforme se describe y reivindica en la presente memoria que consta de seis hojas, foliadas y mecanografiadas por una sola de sus caras, y de tres figuras que la ilustran.

MADRID, 4 OCT. 1974

P. A. M. CURELL SUÑOL

Man. L. d. s.

FIG. 1 184391



MADRID, 4 OCT. 1972
P. A. M. CURELL SUÑOL

FIG. 2

Man. In da

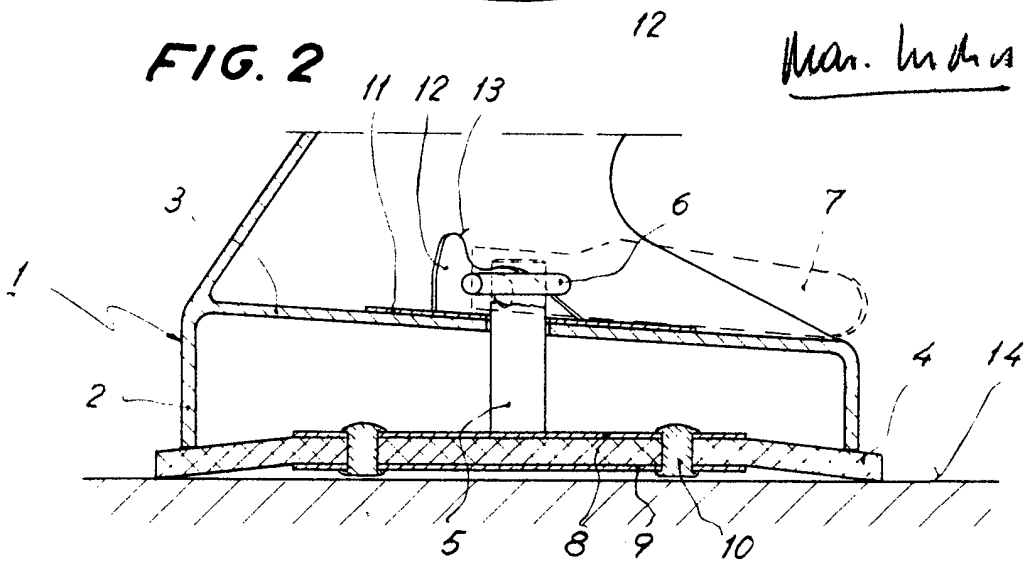


FIG. 3

