

001074



184387

13659

M O D E L O

D E

U T I L I D A D

por "UN RECIPIENTE APILABLE", a favor de la razón social española, PLASTICOS DE GALICIA, S.A., con domicilio en VIGO (Pontevedra), Avenida de Castrelos, nº 160.

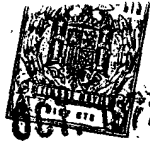
= . =

MEMORIA DESCRIPTIVA

El presente modelo de utilidad se refiere a un recipiente apilable.

Más concretamente, se ha ideado en el citado invento un recipiente, el cual se halla dotado de una peculiaridades que lo hacen ventajoso ante la práctica con respecto a otras realizaciones conocidas para fines análogas.

Consta en esencia el presente modelo de un recipiente que presenta en las esquinas de su fondo, respectivos cortes en "U" que delimitan otras tantas lengüetas articulables hacia arriba. Dichas lengüetas comportan en sus bordes libres unas prolongaciones planas de extremos dispuestos a modo de ganchos, aptos para quedar engarzado, una vez puesta



= 4 007 172

la lengüeta en posición vertical o de trabajo, en los bordes del recipiente. Hallándose dichas prolongaciones unidas entre sí por unos laterales configurativos de un cajetín desprovisto de cara superior y lateral enfrentada. Del fondo del cajetín se prolonga un tabique vertical, el cual forma parte integral de la lengüeta, y útil para mejor apoyo de esta en el fondo del cajetín.

La utilidad de la lengüeta, una vez situada en posición operativa, consiste en hacer factible el apilamiento de varios recipientes semejantes, ya que las patas de apoyo de estos quedarán alojadas en los cajetines de las lengüetas.

Con el fin de facilitar la explicación, se acompaña a la presente memoria descriptiva de una lámina de dibujos en la que se ha representado un caso de realización que se cita a título de ejemplo.

En los dibujos:

La figura 1, presenta una vista parcial en perspectiva del modelo.

La figura 2, muestra una vista parcial en perspectiva del mismo en posición de trabajo.

Haciendo referencia a las figuras, se puede apreciar en su realización, un recipiente -1-, en cuyas esquinas existen los cortes en "U" -2-, que delimitan a las lengüetas -3-; las cuales presentan en sus bordes libres las prolongaciones -4- de extremos dispuestos a modo de gancho -5-. Las prolongaciones van unidas entre sí por los laterales -6-, que conforman un cajetín -7-, de cuyo fondo se prolonga el tabique -8-, apto para facilitar el apoyo de dicha lengüeta en el fondo del recipiente -1-. Los elementos de gancho sirven para que una vez situados en el borde del recipiente, las lengüetas que-



den en posición vertical.

El modelo, dentro de su esencialidad, puede ser llevado a la práctica en otras formas de realización que difieran en detalle de la indicada a título de ejemplo en la descripción y a las cuales alcanzará igualmente la protección que se recaba. Podrá, pues, ser construida en cualquier forma y tamaño, con los materiales más adecuados, por quedar todo ello comprendido en el espíritu de las reivindicaciones.

= . =

10.

N O T A

Descrito el objeto y utilidad de la presente invención, lo que se declara como no divulgado ni practicado en España, comprende las siguientes reivindicaciones:

15.

1ª.- Un recipiente apilable, caracterizado esencialmente por el hecho de comprender: en sus esquinas, unos cortes en "U" que delimitan a respectivas lengüetas articulables hasta una posición vertical, porque dichas lengüetas presentan en sus respectivos bordes extremos libres, unas prolongaciones verticales a las mismas de extremos libres

20.

dispuestos a modo de ganchos, y porque dichas prolongaciones van unidas por medio de unos laterales conformativos de un cajetín, de cuyo fondo se prolonga un tabique vertical que forma parte con la lengüeta y es apto para facilitar el apoyo al fondo del recipiente cuando dicha lengüeta se encuentra en posición de trabajo, y además porque los cajetines son aptos para que en los mismos se alojen las patas de apoyo del recipiente inmediato superior en el proceso de apilamiento de estos.

25.

30.

2ª.- Un recipiente apilable.

1074

- 4 -

184387



Según se describe y reivindica en la presente memoria descriptiva que consta de cuatro hojas foliadas y escritas a máquina por una sola de sus caras, acompañadas de los dibujos reglamentarios.

5.

Madrid, a 4 OCT. 1972

p. a.

JAIME ISERN

Fig. 1

184387

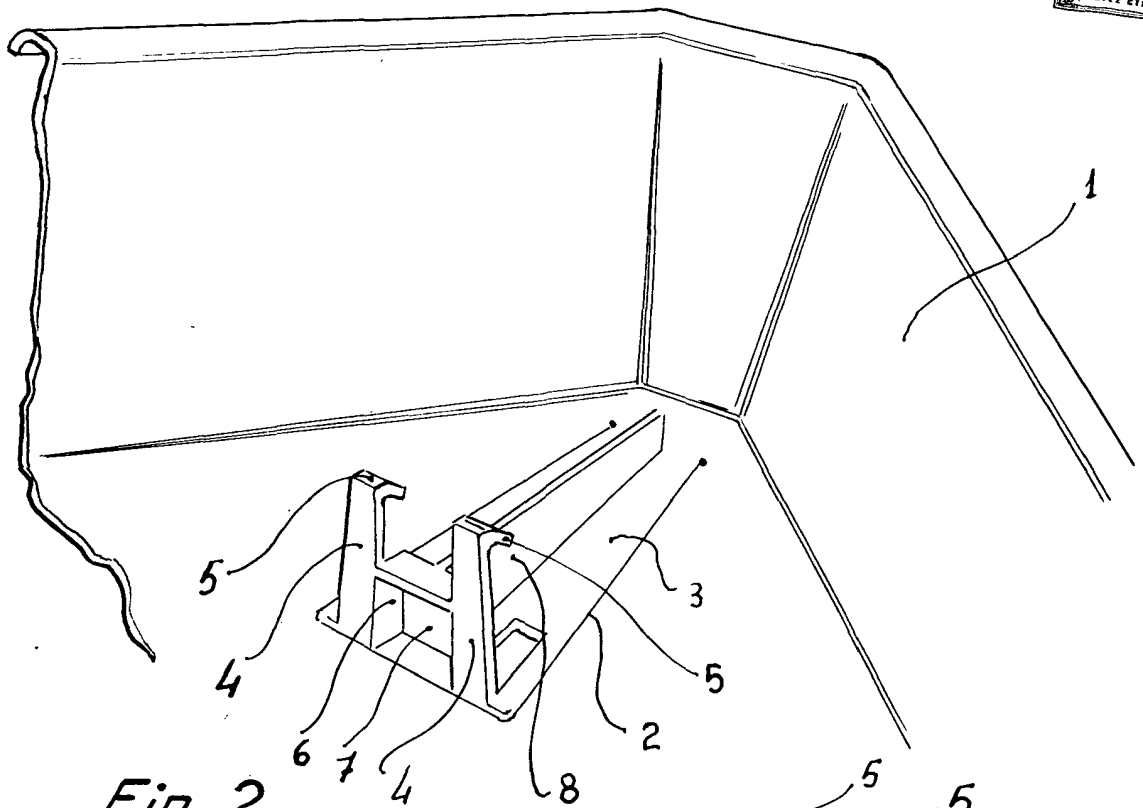
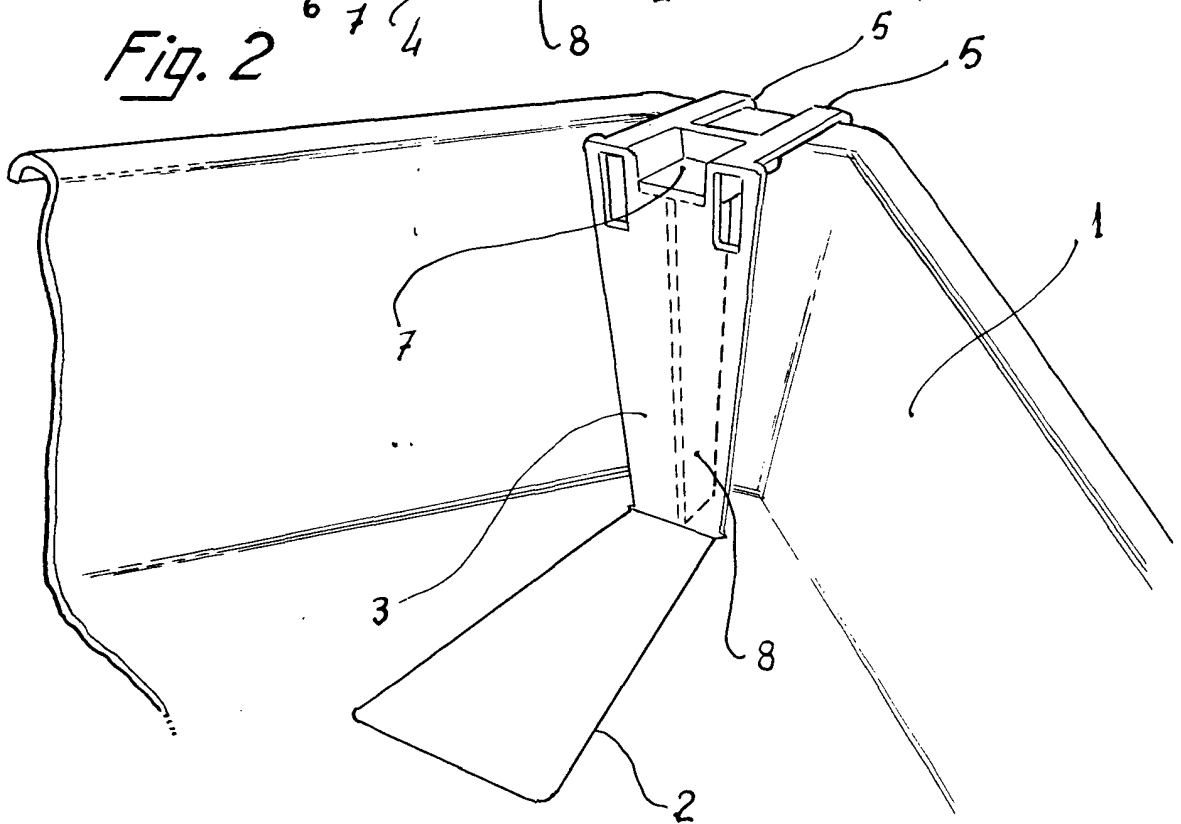


Fig. 2



Madrid, o 4 OCT. 1972

p.a.

JAIME ISERN