

184385

184385



- 4 03

Int. Cl.: B 67 D

**M O D E L O
D E
U T I L I D A D**

por "UN APLICADOR DE PRODUCTOS FLUIDOS", a favor de Doña ANA
M^{te} FABRE CALONGE, de nacionalidad española, con domicilio en
BARCELONA, calle Brusí, 102, 2^a.

= . =

M E M O R I A D E S C R I P T I V A

El presente modelo de utilidad se refiere a un aplicador de productos fluidos.

Más concretamente, en la invención se ha ideado un dispositivo para la aplicación de productos fluidos, cuyo dispositivo está dotado de unas peculiaridades que lo hacen notablemente ventajoso con respecto a otras realizaciones conocidas para fines análogos.

En líneas generales, el aplicador objeto de la presente invención está especialmente destinado para la limpieza y lustrado del calzado y constituido por un cuerpo de envase de material moldeado preferentemente plástico de naturaleza semi-rígida, en cuya parte superior se origina un escalón en entran-



te a partir del cual se forma un cuello cilíndrico provisto de un filete de rosca para recibir a un tapón de cierre que realiza la función protectora del elemento aplicador propiamente dicho.

5. El referido elemento aplicador comprende un cuello de doble pared concéntrica, provisto de medios de anclaje sobre el cuello del cuerpo del envase, realizándose el acoplamiento sin solución de continuidad.

10. El cuello cilíndrico de doble pared está truncado por su extremo superior libre según un plano oblicuo que sirve de base de apoyo para una esponja aplicadora del producto que fluye a través de un paso axial del cuello, alineado con un paso del plano oblicuo.

15. Este paso queda eventualmente obturado mediante un vástago propio del tapón protector, en la posición operativa de cierre.

20. Con el fin de facilitar la explicación, se acompaña a la presente memoria descriptiva de una lámina de dibujos en la que se ha representado un caso de realización que se cita a título de ejemplo.

En los dibujos:

25. La figura única, representa una sección detallada y en alzado del dispositivo aplicador, en la que se aprecia un cuerpo de envase -1-, provisto de un escalón -2-, a partir del cual se constituye un cuello cilíndrico -3-, con filete de rosca -4-, en su superficie exterior, apta para recibir al tapón -5- de cierre eventual, provisto de un vástago axial -6-, que realiza la función obturadora del paso de salida del fluido.

30. El cuello cilíndrico -3-, se prolonga según un cuer-



po troncocónico -7- de generatriz cóncava, cuyo cuerpo se inserta entre las paredes cilíndricas concéntricas -8- y -9- truncadas por el plano -10-, soporte del cuerpo esponjoso -11-.

5. El plano -10-, está perforado según orificio -12-, coincidiendo esta perforación con un paso del plano oblicuo -10-, formándose el conducto de salida del fluido.

Este conducto es obturado eventualmente, en la posición de cierre del frasco, por el vástago -6-.

10. La fijación entre el cuerpo que forman las paredes -8- y -9- y el cuerpo -7-, se realiza a través de un borde anular -13-, que encaja en un rebaje al efecto -14-.

El escalón -2-, sirve de tope para el borde del tapón -5-, de cubrición del conjunto del dispositivo aplicador.

15. El modelo, dentro de su esencialidad, puede ser llevado a la práctica en otras formas de realización que difieran en detalle de la indicada a título de ejemplo en la descripción y a las cuales alcanzará igualmente la protección que se recaba. Podrá, pues, construirse en cualquier forma y tamaño, con los materiales más adecuados, por quedar todo ello comprendido en el espíritu de las reivindicaciones.

= . =

N O T A

25. Descrito el objeto y utilidad de la presente invención, lo que se declara como no divulgado ni practicado en España, comprende las siguientes reivindicaciones:

30. 1ª.- Un aplicador de productos fluidos, del tipo que comprende un envase de material moldeado, preferentemente

001075

-4- 184385



-40

- plástico semirígido, caracterizado esencialmente por el hecho de que el referido envase constituye en su parte superior un escalón en entrante a partir del cual se forma un cuello cilíndrico provisto de un filete de rosca para recibir a un tapón en forma de vaso que realiza la función protectora del dispositivo aplicador propiamente dicho, integrado éste por un cuerpo cilíndrico de revolución de naturaleza flexible y de doble pared, provisto de medios de unión, sin solución de continuidad, con una prolongación del cuello fileteado del envase, cuya prolongación es troncocónica de generatriz cóncava y previéndose dicho cuerpo cilíndrico integrante del aplicador, truncado por su base superior según un plano oblicuo perforado, que forma un soporte para un elemento de esponja, formando un conducto para el fluido humectador de la esponja, quedando dicho conducto eventualmente obturado por un vástago axial propio del tapón de cierre del conjunto.
- 5.
- 10.
- 15.

- 2º.- Un aplicador, según la anterior reivindicación, caracterizado porque los medios de unión entre el cuerpo cilíndrico de doble pared integrante del aplicador y la prolongación troncocónica del cuello del envase se realiza a través de un encaje entre un rebaje anular propio de la superficie interna de la pared más exterior del cuerpo cilíndrico y un rebaje nervio perteneciente al cuello, realizándose este encaje por elasticidad del material, quedando ambos cuerpos unidos sin solución de continuidad en virtud de un escalonado que presenta la prolongación troncocónica, cuyo escalonado es de profundidad igual al espesor de la pared portadora del rebaje anular.
- 20.
- 25.

- 3º.- Un aplicador de productos fluidos.
30. Según se describe y reivindica en la la presente memo-

8:10:78

- 5 - 104305-400



ria descriptiva que consta de cinco hojas foliadas y escritas a máquina por una sola de sus caras, acompañadas de los dibujos reglamentarios.

Madrid, a 4 OCT. 1972

5.

p. a.

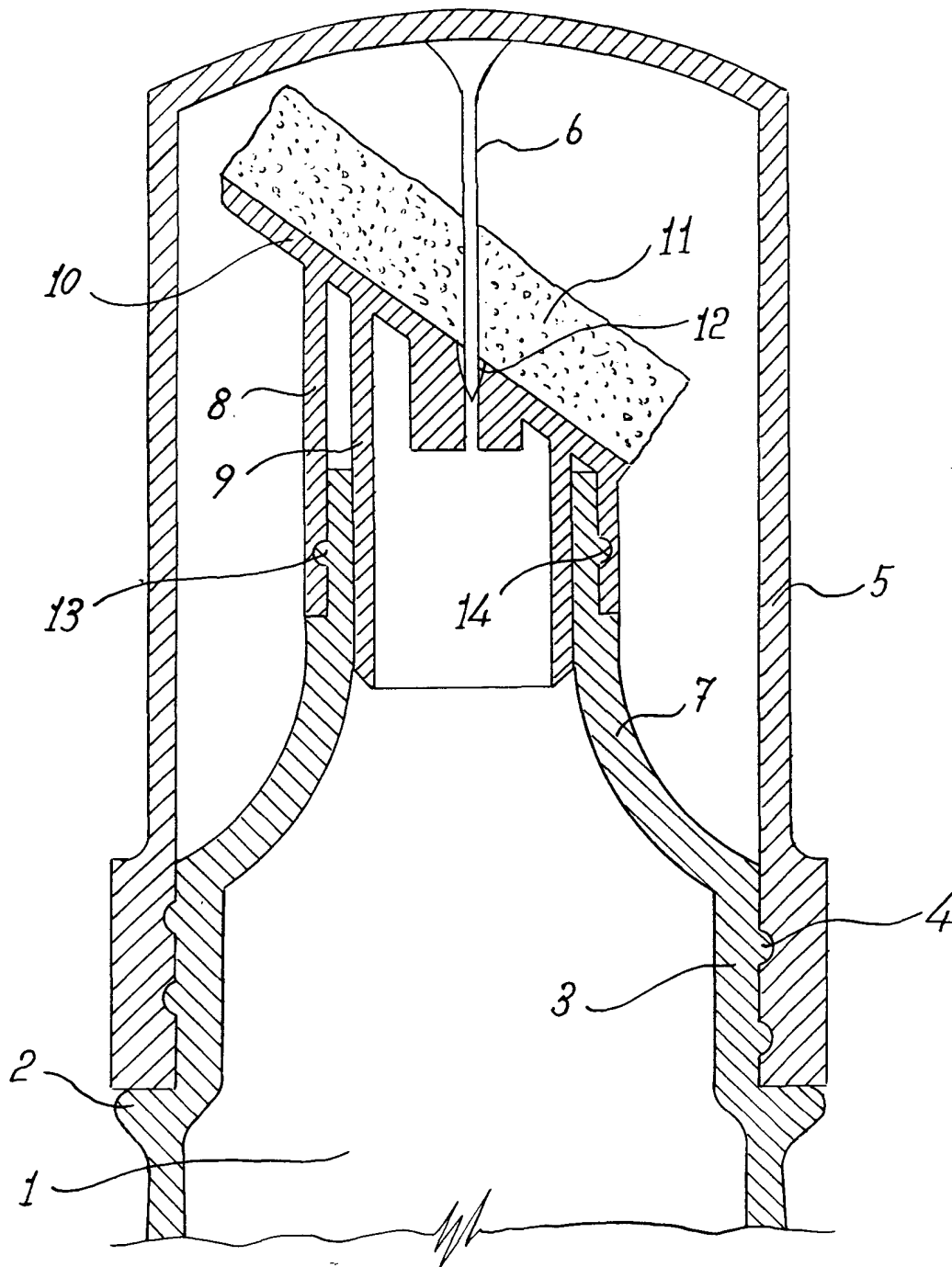
M.º LUISA ISERN CUYAS

p. p.

mt.

0710470

184385



Madrid, a - 4 OCT. 1972

p.a. M.^o LUISA ISERN CUYAS
p. p.