

12:10:74

184371

31

Am. al 7



184371

SECCION TECNICA	
CLASIFICACION I. P. C	
CLASE F16	A47
CLASE B	G

MEMORIA DESCRIPTIVA

Correspondiente a la solicitud de un MODELO DE UTILIDAD, por VEINTE años para todo el territorio español, a favor de Don Honorato PALANCA MARI, de nacionalidad española, residente en MONCADA (Valencia), c/. Luis Vives, núm. 64, por: "DISPOSITIVO DE ANCLAJE A MUROS Y PAREDES".

-----

Se refiere la presente Memoria Descriptiva que se une a solicitud de registro como Modelo de Utilidad, por: "Dispositivo de anclaje a muros y paredes", cuyas características de novedad, le confieren la cualidad de aportar a los fines que se persiguen, ventajas, mas que suficientes, para aspirar en derecho al privilegio del registro que se solicita, posibilitando el logro de una fijación totalmente inamovible y de larga duración.

5. Caracteriza al invento que se preconiza, en dotar a los medios de anclaje que nos ocupan, de una armónica con-

12:10:74

2

196371

32



junción de medios que multiplican su eficacia, previniendo una actuación, incluso, en las condiciones mas adversas.

5. Caracteriza al invento que nos ocupa, la determinación de dos zonas consecutivamente dispuestas a lo largo del cuerpo de la pieza en cuestión, y además la presencia en cada una de estas zonas de elementos de actuación que estando, impartidos por el paso o penetración del clavo o tornillo, son independientes y de efectos que se suman.

10. La primera zona próxima a la cabeza es rígida y la segunda elástica. La primera zona es sustancialmente cilíndrica, la segunda troncocónica.

15. Entre una y otra zona, existe un tabique a modo de diafragma, que ha de ser perforado por el clavo o tornillo, y que contribuye, como todo lo prevenido en las mejoras, a aunar efectos de esfuerzos.

20. Las zonas rígidas se inician en una valona de diámetro mayor, contra cuyo borde inferior nacen cuatro nervios a modo de cuñas y de efectos antigiro de la pieza, que es cilíndrica hasta las proximidades de los extremos de los nervios citados, y tras esta configuración cilíndrica, y a los mismos haces exteriores, presenta una serie escalar de dientes troncocónicos, contra cuyo cuerpo queda determinados dos apéndices elásticos con capacidad de desplazamiento ligeramente hacia fuera, bajo el efecto del clavo o tornillo que penetra.

25.



Estas cuñas en forma de tronco de cono, con las bases mayores hacia arriba corresponden a segmentos de un desarrollo cuya sección vertical es un triángulo equilátero.

5. Por tanto, los ángulos visibles de estas cuñas, y el correspondiente a la posición teórica de la punta, son iguales o sea, de sesenta grados.

Por la exigencia geométrica antedicha, los ángulos de inclinación de los laterales de las cuñas referidos al eje longitudinal, serán necesariamente, de treinta grados.

10. Como se ha dicho la base teórica de esta zona, está obturada por un tabique o diafragma consustancial y tras él se sucede una serie de dientes o cuñas similares de diámetros sucesiva y escalonadamente menores.

15. Esta segunda zona o cuerpo está configurada en material elástico y va dotada de una fina garganta, o ranura, de penetración total.

20. Se comprende, entonces, que bajo la presión dilatante producida por el clavo o tornillo que penetra por la boca, a este efecto determinada en la valona, se comprime la pieza de anclaje contra el orificio que se hizo en el muro o tabique para su alojamiento, siendo esta compresión de efecto múltiple.

Primero los nervios antigiro evitarán que la pieza produzca un desgaste en su alojamiento perdiendo eficacia.

25. Segundo por la extraordinaria presión ejercida por los



apéndices elásticos de la zona rígida cuya potencia es mayor que el resto de los efectos de presión ejercidos y acumulados por el resto de la pieza.

5. Prosigue el efecto debido porque el tabique o diafragma cuando es oradado por el clavo se dilata y finalmente por la separación de los faldones de la parte elástica de la pieza y del conjunto de dentados de sesenta grados.

10. Se acompañan unos dibujos en los que se muestra una manera de llevar el invento a la práctica, haciéndose constar de manera expresa, que el mismo carece de carácter limitativo en sus detalles, toda vez que se citan solamente a título de ejemplo.

La figura A, representa cuatro vistas generales y seccionadas de una pieza perfeccionada,

15. La figura B presenta tres vistas de la pieza correspondiendo a la cara superior y a dos secciones en diferentes alturas.

La figura C, muestra en detalle dos vistas fraccionadas y seccionada en alzada.

20. La figura D, son dos esquemas en sección del accionamiento de los apéndices.

La figura E, muestra la configuración geométrica de los dientes.

25. La figura F, muestra un detalle en sección del taco alojado en la pared con el clavo introducido.



La figura G, es una vista general en perspectiva de la pieza supuestamente al aire con el clavo alojado.

Como se ha anticipado, previene la presencia o determinación de una zona rígida -1- figuras A, B, D y G y otra elástica o flexible -2- figuras A y G.

5.

La primera va dotada de una valona -3- figuras A, B y G y unos nervios antigiro -4- y comprende la presencia de unos apéndices -5- figuras A, B, C, D, F y G con capacidad de desplazamiento hacia fuera.

10.

Gobierna la penetración del clavo o tornillo, el cuello cónico -6- figuras A y B de entrada.

Una serie de dientes -7- figuras A, B, C, F y G completan el efecto comprendiendo la presencia de la garganta o canal -8- figuras A, B y G que arrancan del tabique o diafragma -9- figuras A, B, F y G, siendo sustancialmente de haces exteriores a las mismas medidas hasta el último diente -10- figuras A, B, E y G.

15.

El efecto lo imparte la penetración del clavo -11- figuras A, C, F y G.

20.

Suficientemente descrito el invento, así como una manera de llevarlo a la práctica, se hace constar de manera expresa, que el mismo acepta modificaciones de detalle, siempre que éstas no afecten a su fundamento.

#### N O T A

25.

En resumen: El MODELO DE UTILIDAD, recaerá sobre las

12:10:74

6

184374



particularidades características de las siguientes:

R E I V I N D I C A C I O N E S

5. 1ª.- Dispositivo de anclaje a muros y paredes, caracterizado porque establece que el efecto presionante contra las paredes internas de los alojamientos de los medios utilizados, se practica simultaneamente a dos niveles, uno en el primer tercio de la zona dentada y el otro a continuación, estando reforzado por la presencia de un diafragma a la altura de la separación de uno y otro nivel y porque el efecto presionante del primer nivel se confía a dos apéndices opuestos, con capacidad de desplazamiento divergente y el efecto presionante del segundo nivel lo imparten dos aletas que constituyen el cuerpo, apuntado, de este espacio, facultándose a los desplazamientos por las angulosidades determinadas por un orificio axial pasante.
- 10.
- 15.

2ª.- "DISPOSITIVO DE ANCLAJE A MUROS Y PAREDES".

20. Todo tal y como queda descrito y reivindicado en la presente Memoria que consta de seis hojas mecanografiadas por una sola de sus caras y se ilustra con los dibujos que a la misma se acompañan.

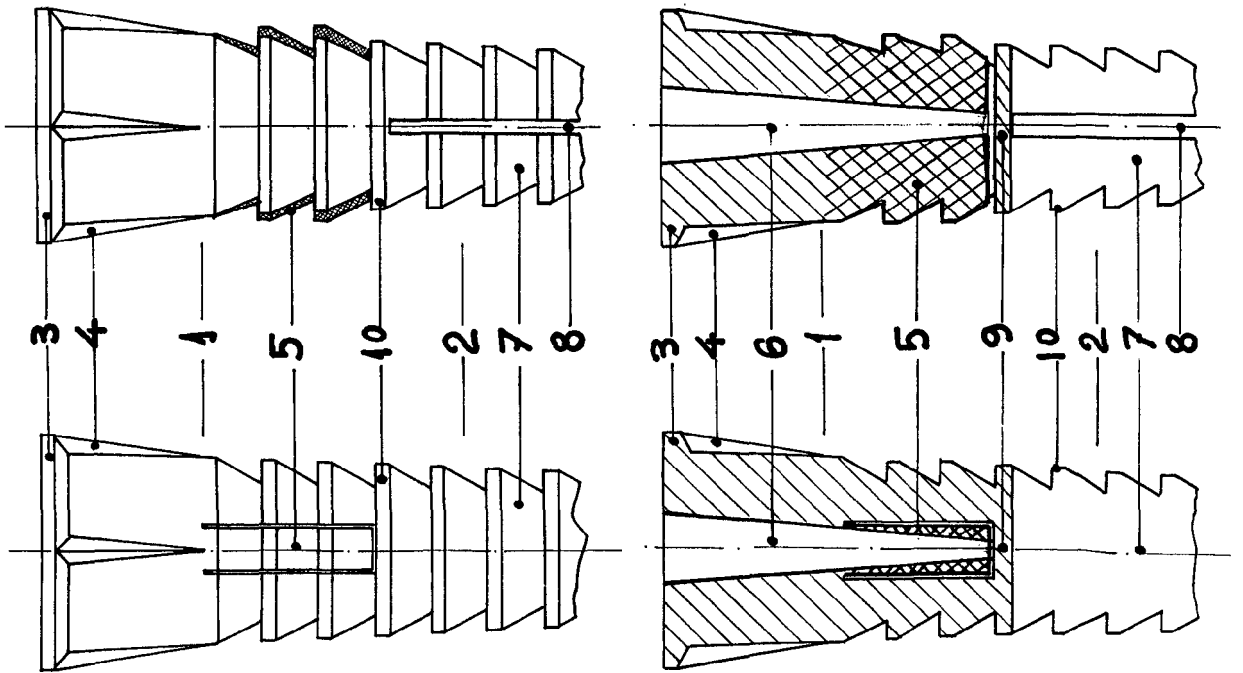
Madrid, a 5 de Febrero de 1.970.-

A. DIAZ UNGRIA

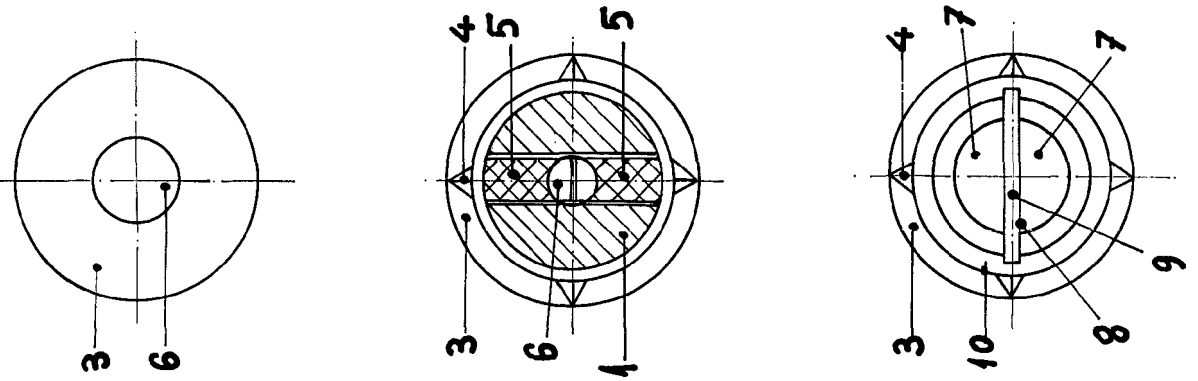
Fdo., Bernardo Pérez Bonal

D. HONORATG PALANCA MARI.

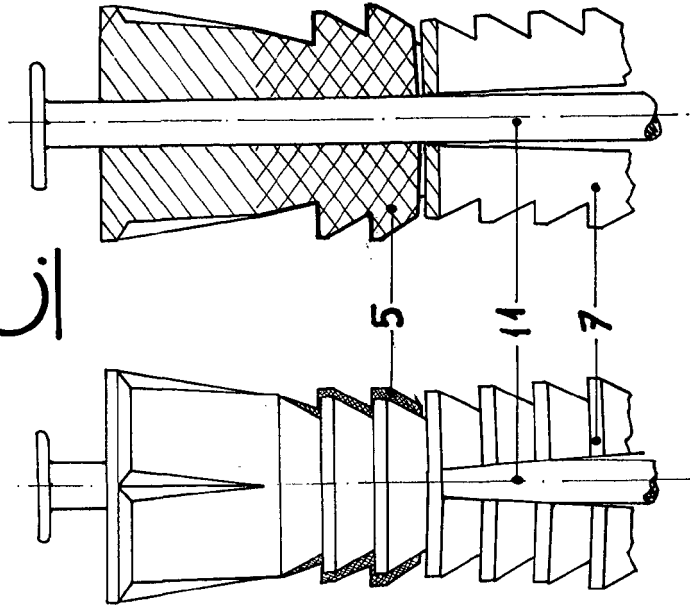
A.



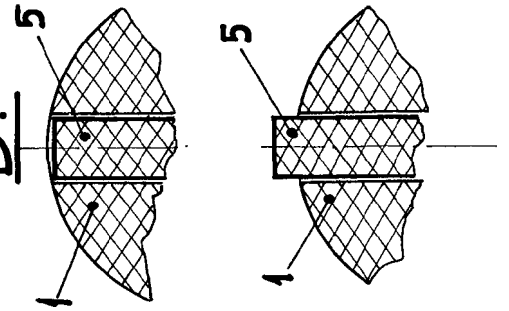
B.



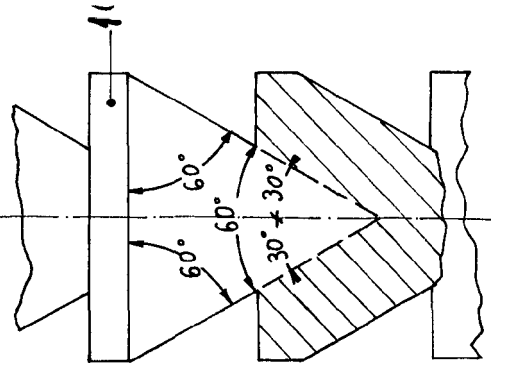
C.



D.

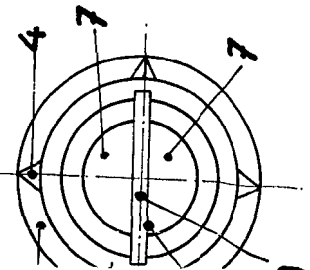
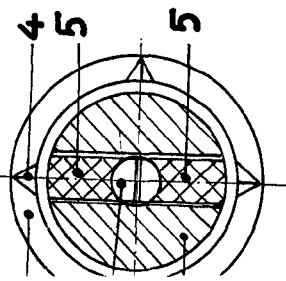
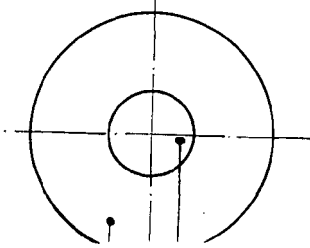


E.

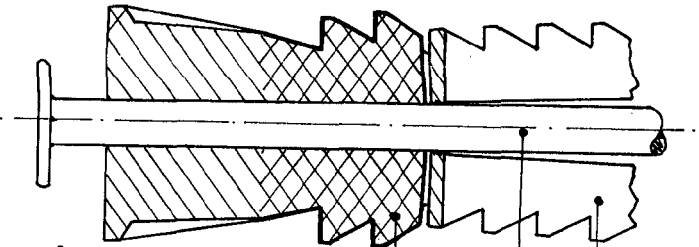
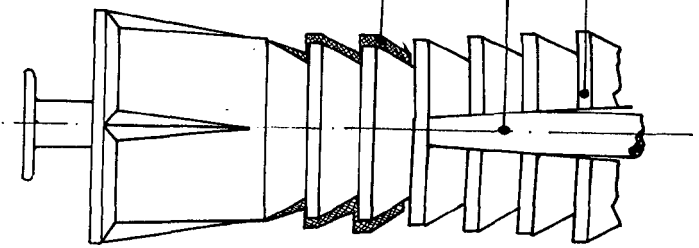


HOJA UNICA.

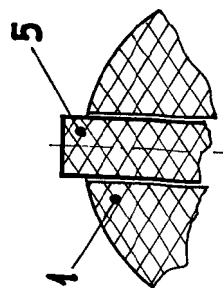
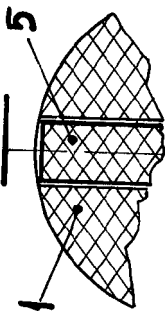
B.



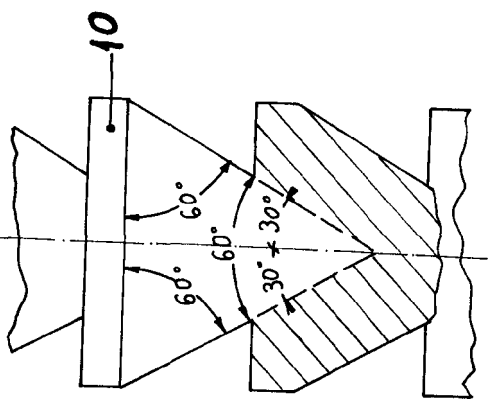
C.



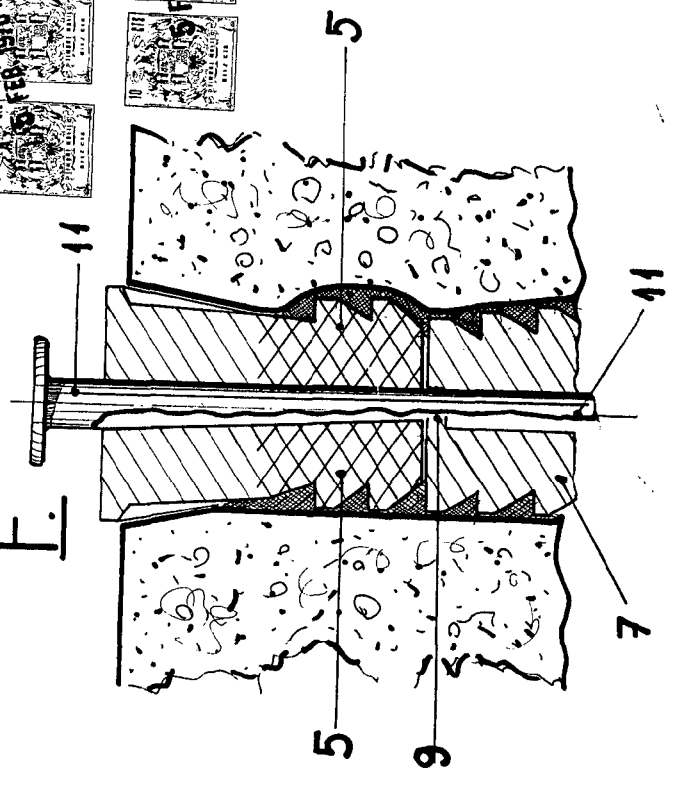
D.



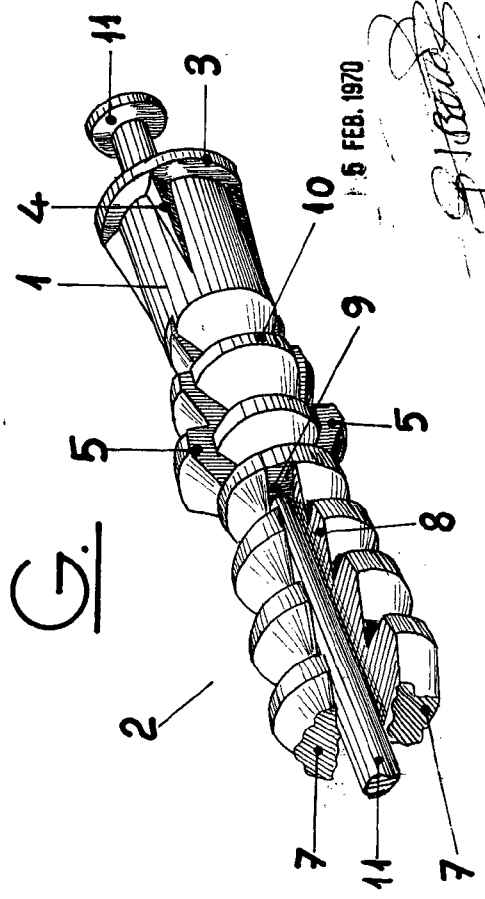
E.



F.



G.



5 FEB. 1970

*S. I. B. B.*

ESCALA VARIABLE.