



184355

MODELO DE UTILIDAD 184355

A62C



MEMORIA DESCRIPTIVA

Sobre:

"COLGADOR PERFECCIONADO PARA MANGUERAS"

Solicitante: D. FELIPE JULIÁ CASANOVAS, con domicilio en -
calle Balmes nº 308 - BARCELONA (6).

184355

184355

30



El Modelo de Utilidad a que se refiere la presente Memoria, se destina a garantizar la explotación y la propiedad exclusivas, en todo el territorio nacional, de un colgador perfeccionado para mangueras y elementos análogos.

5. Consiste el objeto en un soporte que se adscribe por ejemplo a una pared y a una determinada altura de la misma, y que dispone de una prolongación delantera que forma un cajeadado abierto por arriba y laterales que se destina a la admisión de varias vueltas de una manguera que se enrollan sobre el dicho cajeadado quedando el conjunto de la manguera suspendido del referido soporte o colgador.

10. El fondo del cajeadado sigue un trazado curvo cuya cara convexa es la superior y recibe sobre ella a las vueltas de manguera; la cara inferior cóncava constituye la bóveda cubridora de una estantería que se constituye por medio de una placa plana cuyos bordes laterales se acoplan deslizantes en sendas ranuras enfrentadas previstas en unos regruessamientos que rematan los extremos laterales de la citada bóveda. Dicha estantería es especialmente apta para guardar diversos utensilios o accesorios de jardinería, particularmente los considerados como accesorios de la manguera tales como racores de acoplamiento, llaves de tuercas, boquillas de riego, etc.

15. Tanto el soporte como la placa del estante que componen el conjunto del colgador perfeccionado según el Modelo, se construyen ventajosamente con un material plástico moldeado que, además de ser inalterable, tiene un bajo precio.

20. Para mejor comprensión del objeto y solamente a título de ejemplo, se adjunta una hoja de planos en la que:



La figura 1, representa la vista frontal en alzado del conjunto del colgador según el Modelo.

La figura 2, representa la sección transversal -- por II-II de la figura 1.

5. En dichas ilustraciones y en la subsiguiente descripción, los elementos integrantes del conjunto y sus partes principales han sido designadas de acuerdo con la siguiente nomenclatura:

- 1.- Soporte curvado.
- 10. 2.- Placa posterior.
- 3.- Agujeros ranurados.
- 4.- Placa delantera.
- 5.- Nervios de refuerzo.
- 15. 6.- Costillas sobresalientes.
- 7.- Agujero reductor de peso.
- 8.- Agujero reductor de peso.
- 9.- Ranuras.
- 20. 10.- Placa o bandeja.

20. Con referencia a las citadas ilustraciones, podemos ver que el colgador perfeccionado según el Modelo está constituido por un soporte curvado -1- que forma el fondo de un horquillamiento limitado por una placa posterior -2-, plana, de perímetro trapecial y provista, en las esquinas de --

25. su base menor superior, de agujeros ranurados -3- para suspensión, y por una placa delantera -4- también plana, paralela a la anterior y de perímetro poligonal, dotada exteriormente de tres nervios de refuerzo -5- convenientemente repartidos que se prolongan como costillas sobresalientes -6- por la cara inferior del soporte curvado -1-, y que determinan --

30. cuatro zonas en cada una de las cuales va realizado un agujero



ro reductor de peso-7- cuya misión se completa con los tres agujeros -8- que van realizados para el mismo fin sobre la placa posterior -2-.

5. En los bordes laterales extremos del soporte curvado -1-, van realizados unos regresamientos del material que llevan dos ranuras inferiores -9- enfrentadas para recibir los cantos laterales de una placa o bandeja -10- que se acoplan deslizantes, formándose así un departamento cubierto por el dicho soporte curvado -1- y destinado a contener elementos accesorios y pequeñas herramientas.

10. Son variables las circunstancias de tamaño, forma y material particularmente referidas a cada uno de los elementos que integran el conjunto, en el que podrá ser variado todo aquello que no suponga una alteración de la esencia 15. lidad del objeto expuesto en la pasada descripción, la cual deberá ser tomada en su más amplio sentido y no como una -- limitación de posibilidades de realización.

N O T A

20. El Modelo de Utilidad que se solicita por veinte años para España, de acuerdo con la vigente Legislación, deberá recaer sobre: "COLGADOR PERFECCIONADO PARA MANGUERAS", según las características esenciales de las siguientes:

R E I V I N D I C A C I O N E S

25. 1ª.- Colgador perfeccionado para mangueras, caracterizado por comprender un soporte curvado que forma el fondo de un horquillamiento limitado por una placa posterior -- plana, de perímetro trapecial y provista, en las esquinas -- de su base menor superior, de agujeros ranurados para sus-- pensión, y por una placa delantera también plana, paralela 30. a la anterior y de perímetro poligonal, dotada exteriormen-



5. te de tres nervios de refuerzo convenientemente repartidos-
que se prolongan como costillas sobresalientes por la cara-
inferior del soporte curvado, y que determinan cuatro zonas
en cada una de las cuales va realizado un agujero reductor-
de peso cuya misión se completa con otros tres agujeros --
que, para el mismo fin, van realizados sobre la placa pos-
terior del horquilleamiento.

10. 2ª.- Colgador perfeccionado para mangueras, según
la reivindicación 1ª, caracterizado porque, en los bordes -
laterales extremos del soporte curvado, van dispuestos unos
regresamientos de material que llevan dos ranuras inferio-
res enfrentadas aptas para recibir los cantos laterales de
una placa o bandeja que se acoplan deslizantes, formándose
15. así un departamento cubierto por dicho soporte curvado, ade-
cuado para contener elementos accesorios y pequeñas herra-
mientas.

3ª.- "COLGADOR PERFECCIONADO PARA MANGUERAS".

20. Según queda sustancialmente descrito en la presen-
te Memoria Descriptiva, que consta de cinco hojas, escritas
a máquina por una sola cara y acompañada de dibujos.

Madrid, 3 OCT. 1972

D. FELIPE JULIA CASANOVAS

P.P.

FRANCISCO GARCIA CABRENZO
P. P.

A large, stylized handwritten signature in black ink, written over the typed name 'FRANCISCO GARCIA CABRENZO'.

Firmado: M.ª Dolores Jerquera

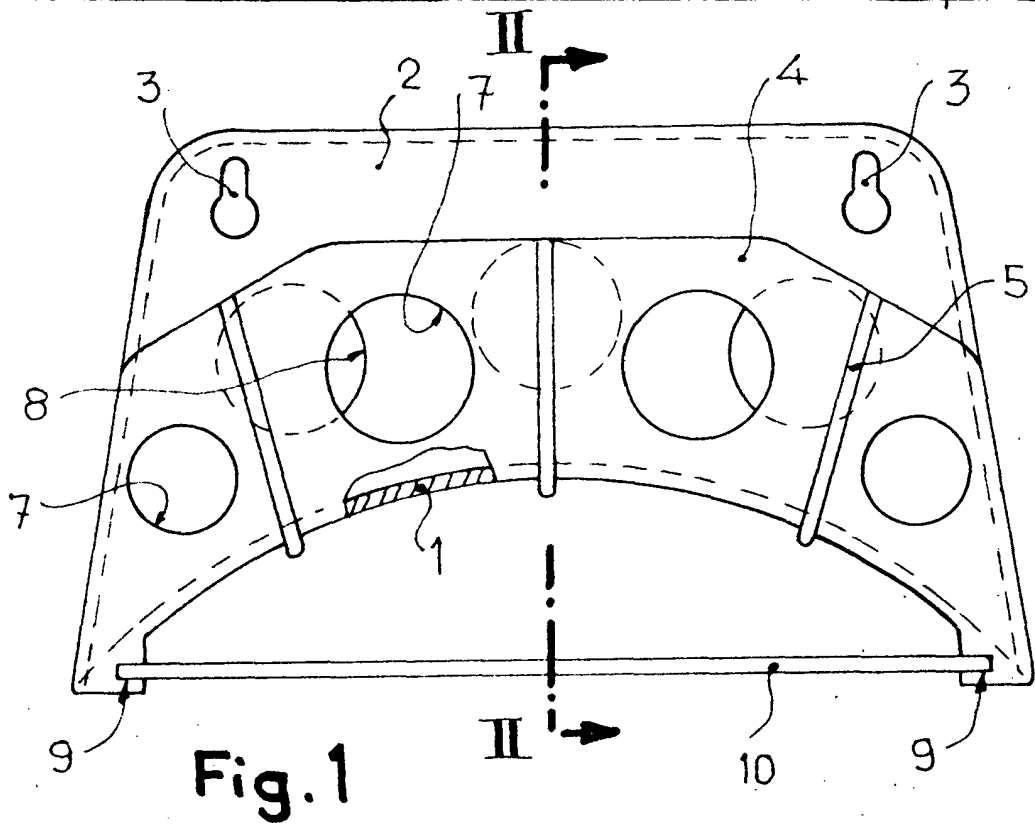


Fig. 1

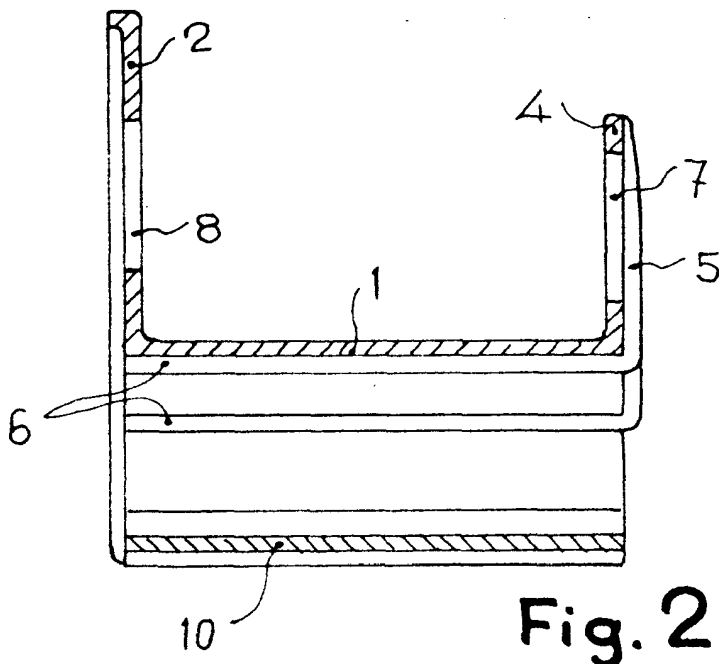


Fig. 2



3 OCT. 1972

Madrid,
FELIPE JULIA CASANOVAS
P. P.

FRANCISCO GARCIA CABRERIZO
P. P.

Escala variable