

16-8-74

184352



memoria descriptiva

A 47 F

MODELO DE UTILIDAD

Que se solicita en España por veinte años,
a favor de PEMUANA, S.A., de nacionalidad es-
pañola, residente en Colón nº 4 (VALENCIA), -
por: "ESTUCHE EXHIBIDOR DE MULTIPLES USOS".

184352

184352

- 2 -



Se refiere este modelo de utilidad, conforme indica el enunciado, parco de la condición del modelo que se propone, el cual, presenta las características adecuadas para constituirse en un estuche, con al menos -

5.- una parte completamente transparente para exhibir el contenido y con una zona amortiguada y suave o almohadilla para fijar, con preferencia, objetos de joyería.

Una de las particularidades de dicho estuche, además de sus especiales características estructurales, -

10.- reside en la posibilidad de reaprovechar el estuche para otros usos, no simples de fortuita o casual aplicación, sino que presenta medios para, por ejemplo: constituir un especiero, salero, y además cerillero, con una superficie acondicionada como rascador.

15.- Para dar una idea más amplia de las características del modelo, a continuación hacemos referencia a la lámina de dibujos que a esta memoria se acompaña en la que, de manera un tanto esquemática y tan solo por vía de -

20.- ejemplo, se representan los detalles preferidos del modelo.

16-9-74

- 3 - 184352



3 OCT. 1912

En los dibujos:

La figura 1ª, es una vista en sección simétrica y vertical de todo el conjunto.

5.- La figura 2ª, es una vista en alzado frontal del mismo conjunto.

La figura 3ª, es una muestra en planta superior del estuche.

La figura 4ª, es una vista en planta inferior de dicho estuche.

10.- Veremos por la representación de dichos dibujos que el conjunto se compone de dos partes. Una base o peana -1- y un cuerpo o tapa -2-, ésta última, transparente.

15.- La peana consta de un alojamiento -3- interior que abarca casi totalmente la planta a la que va fijada, por cualquier medio adecuado, un bloque de materia esponjosa o similar -4- colchoncillo que sirve de montaje suave para la joya que, sin exteriorizarla, es exhibida a través del estuche o cuerpo transparente -2-.

20.- Dicha peana -1- consta de una entalla periférica -

16.9.74

- 4 -

OCT. 1974



5.- para recibir por ajuste a presión el cuerpo -2- que, -
por arriba consta de unos finos agujeros -7- que permi-
ten la ventilación de la cámara y puede ser reaprovecha-
do como ulterior especiero o vertedera de especiero, sa-
lero o similar.

Por abajo, consta de un estriado -8- para en caso
de utilizar como cerillero el recipiente, constituir -
el raspador para ello.

10.- Una vez descrita convenientemente la naturaleza -
del modelo se hace constar a los efectos oportunos que -
el mismo no queda limitado a los detalles exactos de es-
ta exposición, sino que por el contrario en él se podrán
introducir aquellas modificaciones de detalle que las -
circunstancias y la práctica pudieran aconsejar siempre
15.- y cuando no se alteren las características esenciales -
del mismo que se resumen en las siguientes:

REIVINDICACIONES

20.- 1ª "ESTUCHE EXHIBIDOR DE MULTIPLES USOS", principal-
mente caracterizado al estar constituido por un cuerpo -
hueco, de cualquier configuración, dividido en dos partes

16:9:74

18435Z

- 5 -



- o piezas una como peana acondicionada para recibir un colchoncillo esponjoso y de una entalladura periférica para permitir el ajuste de la segunda integrada por un cuerpo hueco complementario, cerrado en la parte superior y, transparente.
- 5.-
- 2ª "ESTUCHE EXHIBIDOR DE MULTIPLES USOS", conforme la anterior reivindicación, dicha peana consta de un vaciado u alojamiento para montar, fijar o ajustar un colchoncillo esponjoso donde se fija, empotrada o incrustada la pieza a proteger y exhibir a través de cuerpo transparente que constituye el cuerpo de cierre.
- 10.-
- 3ª "ESTUCHE EXHIBIDOR DE MULTIPLES USOS", conforme las anteriores reivindicaciones, dicha peana se caracteriza porque en el plano inferior consta de un estriado como raspador para aprovechamiento del estuche como orillero.
- 15.-
- 4ª "ESTUCHE EXHIBIDOR DE MULTIPLES USOS", conforme la 1ª y 2ª reivindicación, el cuerpo transparente o tapa se caracteriza porque la planta superior presenta unos finos orificios para reaprovechamiento del estuche como
- 20.-

100070

134352



especiero, salero o similar.

5ª "ESTUCHE EXHIBIDOR DE MULTIPLES USOS".

Según se describe y reivindica en la presente memoria descriptiva que consta de seis hojas mecanografiadas por una sola de sus caras y una lámina de dibujos -
5.- que ilustran.

Madrid, e3 OCT. 1972

EL AGENTE OFICIAL,

A. L. DE LA HERRAN
A. P.

A large, stylized handwritten signature in black ink, written over the typed name 'A. L. DE LA HERRAN' and extending downwards.

FIG. 1a

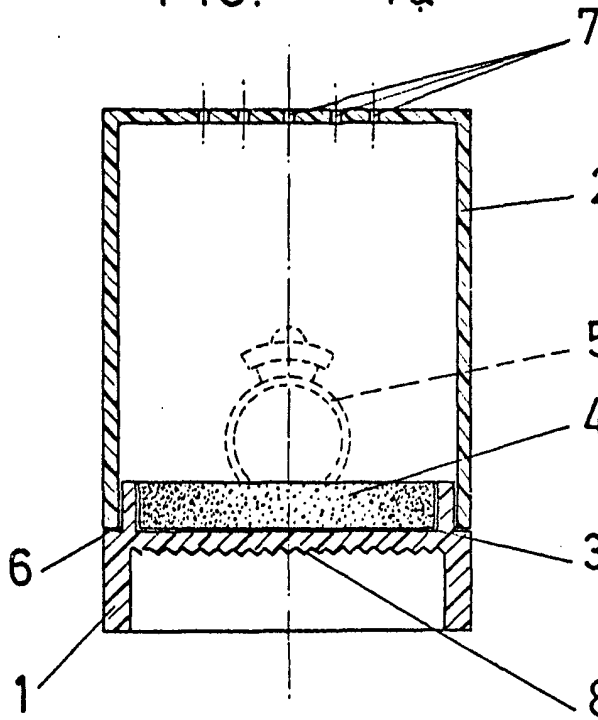


FIG. 2a

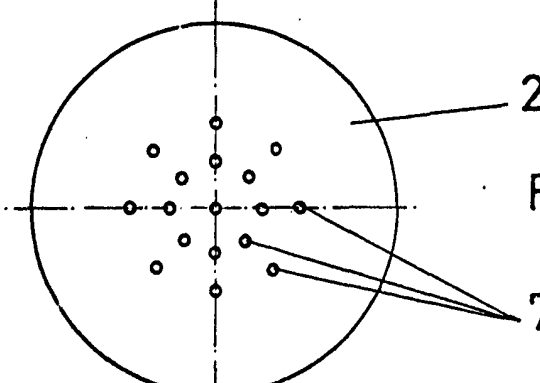
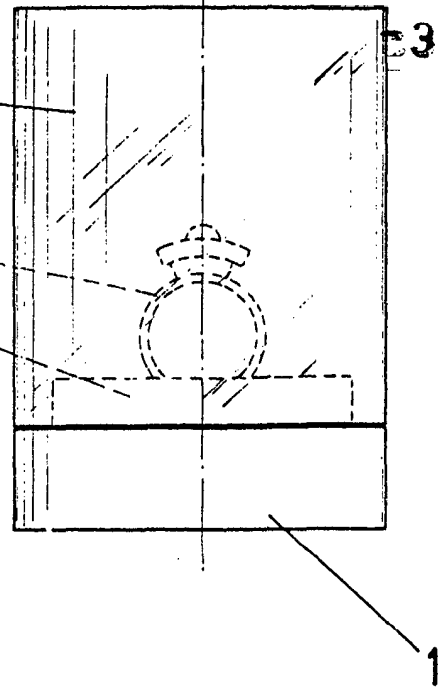


FIG. 3a

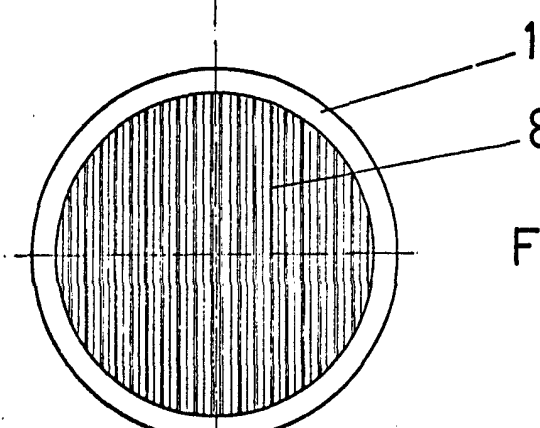


FIG. 4a

Escala variable
 MADRID, 3 OCT. 1972
 A. L. DE LA HERRAN
 R.P.