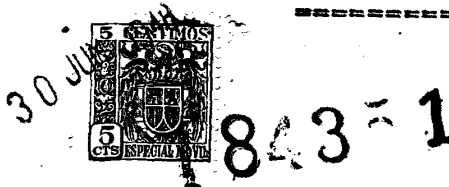


184351

PATENTE DE INVENCION

Ko. 15.535-3 S.



MEMORIA DESCRIPTIVA

SOBRE:

"PERFECCIONAMIENTOS EN LOS APARATOS PARA SEPARAR O LIMPIAR SEMILLAS Y PRODUCTOS SIMILARES".

SOLICITANTES: Machinefabriek "BRABANT" D. v Opstal,
residentes en: ZEVENBERGEN, Holanda.

Este invento se refiere a un dispositivo para separar o clasificar semillas y productos análogos, en el que los productos a clasificar o separar se someten a la influencia de una corriente de aire ascendente en el interior de un conducto. Los productos que son demasiado ligeros y todas las impurezas que puedan hallarse presentes, son arrastrados y eliminados por la corriente de aire, mientras que los de condiciones debidas caen por su propio peso venciendo la acción de la corriente de aire.

5.

10.

184351² -



Dado que la diferencia de peso entre las impurezas y los productos a recoger es a menudo muy pequeña solamente, es preciso que la corriente de aire a mantener en el conducto de separación o limpieza sea de naturaleza muy uniforme y susceptible de una regulación muy exacta.

15. En los dispositivos de separación o limpieza conocidos de este tipo, la circulación de aire en el conducto de separación se regula por medio de una válvula, dispuesta en el extremo de entrada de aire a dicho conducto, por medio

20. de la cual puede reducirse o ampliarse el paso en este punto.

Una válvula de este tipo, sin embargo, tiene el inconveniente de que se forman remolinos en su parte posterior con respecto a la dirección de movimiento del aire, torbellinos que avanzarán bastante en el conducto de separación y perturbarán en alto grado la operación de limpieza o clasificación.

25.

Este invento tiene por objeto, sin abandonar la citada construcción de válvulas, evitar el inconveniente relacionado con la misma.

30.

Para ello, de acuerdo con este invento, las válvulas están interconectadas de modo tal que dos de ellas que estén una al lado de otra se ajustan en direcciones opuestas. De este modo, se mantendrá siempre una corriente de aire uniforme en toda la sección transversal del conducto, sea cual fuere la posición de las válvulas.

35.

Este invento va a describirse a continuación con ayuda del dibujo, en el que se representa por vía de ejemplo una forma de aplicación del mismo. En el

40.



dibujo:

La figura 1 es un corte vertical de una representación esquemática de un dispositivo clasificador o limpiador conocido.

45. La figura 2 es una representación correspondiente de un dispositivo análogo provisto de una construcción de válvulas de acuerdo con este invento, y

La figura 3 es un corte vertical de la construcción de las válvulas a escala aumentada.

50. En el dispositivo clasificador corriente, de acuerdo con la figura 1, el aire destinado al conducto 1 de clasificación o limpieza, es suministrado por medio de un ventilador 2. La entrada a cada sección del conducto de separación, se controla por medio de una válvula 3, que tiene tendencia a formar remolinos en la corriente de aire cuando ésta ha rebasado dicha válvula.

55. En el dispositivo clasificador provisto de un sistema de válvulas, de acuerdo con este invento, como se indica en la figura 2, en el punto en que debe controlarse el paso desde la entrada al conducto de separación, se disponen varias válvulas 4 que, en conjunto, están preparadas para abarcar todo el paso de aire. Como se representa en la figura 3, las válvulas 4 citadas, con preferencia, son de sección transversal aerodinámica.

60. Las válvulas 4 están interconectadas por medio de ruedas dentadas 5 montadas en los extremos de los ejes de rotación, de modo tal que todas ellas sean simultáneamente móviles, aunque ajustadas alternativamente en direcciones opuestas.

70. Por medio de la disposición de válvulas an-



30 JUN 1948
84351

tes descritas, la dimensión de la entrada al conducto de limpieza o separación l puede ajustarse a voluntad y, al mismo tiempo, la presión de aire, incluso a corta distancia por encima de las válvulas, y para cualquier posición de éstas, se distribuirá uniformemente en toda la sección transversal del conducto, de modo que la clasificación o separación puede realizarse de modo escrupuloso y la capacidad del conducto de selección aumenta al máximo.

80.

- N O T A -

Habiendo ya descrito ampliamente la naturaleza del invento, así como la manera de llevarlo a cabo en la práctica, se hace constar que las disposiciones anteriormente descritas son susceptibles de ligeras modificaciones de detalle, sin que por ello se altere el principio fundamental del invento. También se hace constar que dicho invento se refiere a una Patente presentada en Holanda con fecha 19 de Julio de 1947, bajo el N° 133.567, acogién dose, por lo tanto, a los beneficios que conceden los Convenios Internacionales en vigor, siendo lo que constituye la esencia del invento y por lo que se solicita Patente de Invención por veinte años en España. "Perfeccionamientos en los aparatos para separar o limpiar semillas y productos similares"; caracterizándose por lo siguiente:

95. 1º - Perfeccionamientos en los aparatos para separar o limpiar semillas y productos similares, del tipo que tiene un conducto por el cual circula una corriente ascendente de aire y que contiene varias válvulas interconectadas, dispuestas una al lado de otra y que están

100.

184351 - 5 -



105. preparadas para abarcar, conjuntamente, toda la superficie transversal del conducto, caracterizados porque las válvulas están interconectadas de tal modo que dos de ellas, situadas una al lado de otra, son ajustables en direcciones opuestas.

2º - Perfeccionamientos en los aparatos para separar o limpiar semillas y productos similares; tal y como queda substancialmente descrito en la presente Memoria y representado en el dibujo que se acompaña.

110. Esta Memoria consta de cinco hojas escritas a máquina por una sola de sus caras.

Madrid, 30 de Junio de 1948

Machinefabriek "BRABANT" D. v Opstal,

Por poder de J. L. VILLALBA

184351



Fig. 1.

Fig. 2.

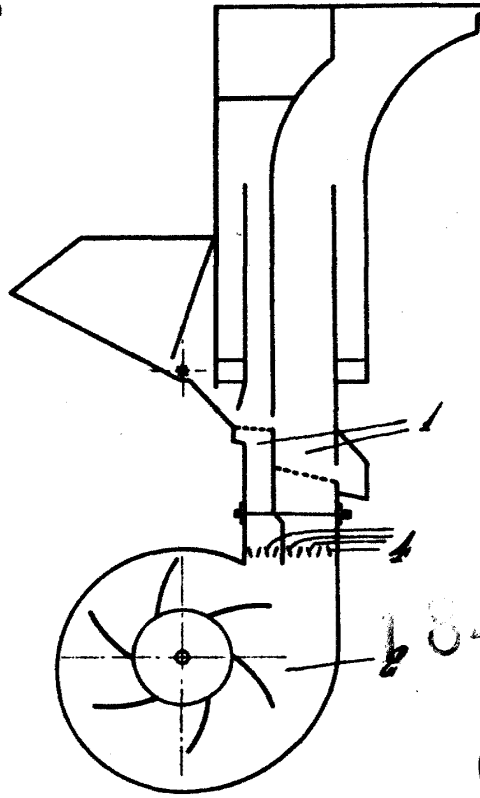
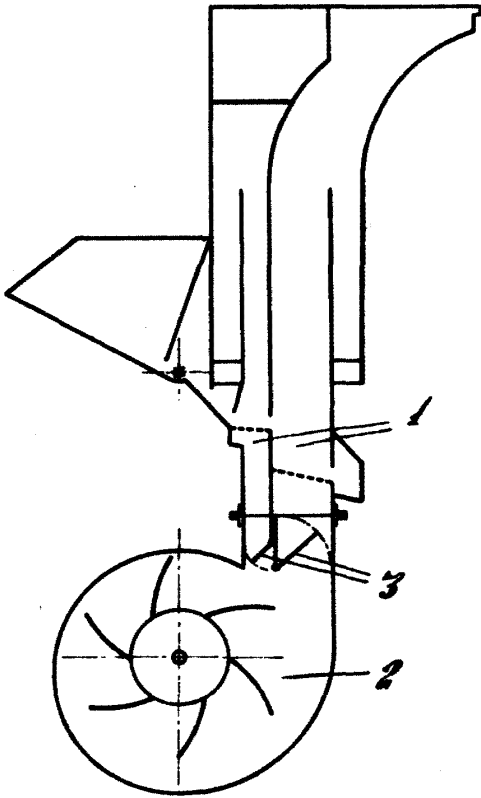
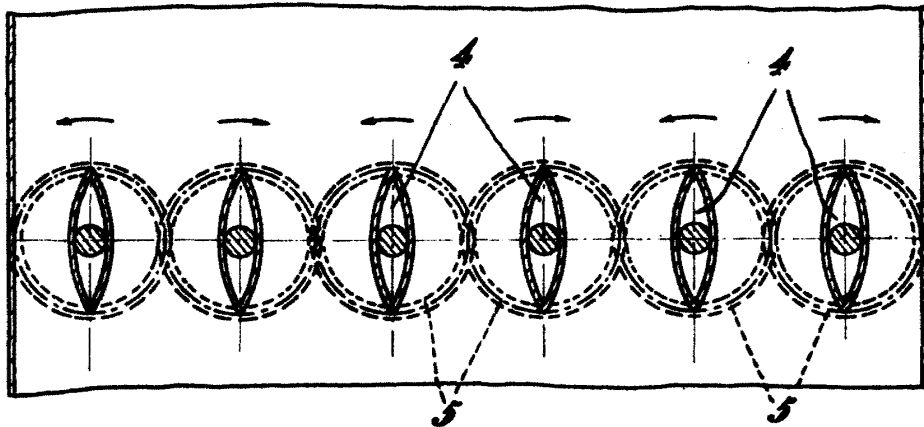


Fig. 3.

Madrid, 30 de junio de 1948.



184351
[Handwritten signature]