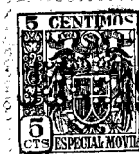


Nº 1806

F. A. Steam 37

184347

28



1848

184347

MEMORIA DESCRIPTIVA

PARA SOLICITAR PATENTE DE INVENCION EN ESPAÑA

POR: "MEJORAS EN SISTEMAS RADIO TELEFONICOS"

A NOMBRE DE STANDARD ELECTRICA, S.A. DOMICILIADA EN

MADRID, CALLE DE RAMIREZ DE PRADO Nº. 7

Este invento corresponde a un sistema radio telefónico y particularmente al equipo que se necesita para llamar y seleccionar la estación a través de un canal de radio.

5 Según este invento cualquier número de llamada es transformable en impulsos de frecuencia selectiva prescindiendo de las repetidas cifras. Para esto en este invento se encuentra ventajoso utilizar cadenas de relés contadores y otros equipos

184347

28



2.

de relés para almacenar los dígitos de un número de acuerdo con el funcionamiento de un disco telefónico ordinario.

10

Un fin de este invento es proporcionar un sistema de señalización selectivo de llamada el cual se puede asociar con un sistema de línea telefónica terrestre o con una instalación radiotelefónica y el cual estará inclusive dispuesta y adaptada con un sistema de relés para responder a la operación de marcar con el disco, primero almacenando un determinado número de llamadas y después para controlar la transmisión de las frecuencias selectivas correspondientes al número que llama.

15

Otro fin de este invento es proporcionar el equipo transmisor de llamada en el cual una cadena de relés contadores y relés de almacenamiento de dígitos están presentes y son adecuadamente combinados para controlar la transmisión de una señal de llamada por medio de un impulso por dígito del número.

20

Otro fin de este invento es proporcionar una nueva forma de comparación de funcionamiento entre las diferentes secciones del dispositivo de almacenaje donde el número que llama puede ser transformado en una sucesión de impulsos de frecuencias selectiva representando cualquier número que se quiera, cifras repetidas siendo representadas por cualquier otra frecuencia.

25

Brevemente, este invento incluye un sistema que llama por el número de código trasladando los trenes de impulso de señal tal como son producidos por el funcionamiento de un disco telefónico en un tren de señales compuesto de diferentes impulsos modulados en tono, la frecuencia de los cuales repre-

30

184347

28



948

3.

35

sentan los dígitos del número de una estación a llamar. Los trenes de impulsos de señal se aplican a una serie de relés en forma de que se establezcan allí los valores dígitos representados por los diferentes trenes de impulsos de señal. En el sistema aquí descrito cuatro números dígitos de llamada se usan.

40

los valores van desde uno a diez. Cuando dos dígitos sucesivos tienen el mismo valor numérico, el sistema proporciona almacenaje separado para el segundo o dígito de valor repetido. Estos valores de dígitos almacenados son entonces utilizados para el acoplamiento selectivo correspondientes a las redes determina-

45

doras de frecuencia o a otros medios a un modulador, siendo 11 los medios determinadores de frecuencia el oneno siendo seleccionado por el dígito de valor repetido. Para la transmisión una portadora es modulada con impulsos de tono de las frecuencias representativas de los valores del dígito almacenado.

50

Cuando estos impulsos de frecuencias de tono corresponden al número de llamada de una estación particular, los medios que responden a la frecuencia del receptor de estos es obligado a producir una indicación de la llamada.

55

Otros fines de este invento se verán más claros en la descripción que sigue. Esta descripción va acompañada por distintos dibujos en los que las figuras 1 a 4 inclusive, muestran un sencillo diagrama de circuitos que incluyen los relés y otros aparatos para la realización del invento.

60

La fig. 5, muestra una gráfica del funcionamiento con respecto al tiempo de los relés donde los sucesivos tiempos de retención de los relés contadores se hacen efectivos controlando los tiempos de funcionamiento de los relés de al-

184347



65 macenamiento. La designación numérica de cada dígito en un número de llamada son entonces almacenados en diferentes juegos de cuatro relés de almacenamiento por operación repetida de la cadena de relés contadores correspondientes a los sucesivos trenes de impulsos de marcar.

Función de los diferentes grupos de relés

70 El diagrama del circuito mostrado en las figs. 1 a 4 inclusive, comprende diferentes grupos de relés, la función respectiva de los cuales son brevemente descritas de este modo.

75 El grupo que incluye los relés 9, 10, 27 y 28 está provisto para los fines de preparar la estación emisora y su asociado radio transmisor para enviar una señal de llamada selectiva. El grupo que incluye los relés 18, 19, 20, 29 y 30 constituyen un medio para responder a los impulsos del disco desde un disco 1 en forma que actúe una cadena de relés contadores y entonces almacenar en otros relés el número de código el cual se va a enviar. El grupo que comprende los relés del 11 al 80 16 inclusive y del 21 al 26 inclusive se utiliza a fines de contabilización así que el número de impulsos representado cada dígito del número puede ser respondido adecuadamente por el relé de almacenaje.

85 El grupo que comprende los relés 35, 36, 45, 46, 55, 56, 65 y 66 tiene por función transferir el resultado del funcionamiento de la cadena de relés contadores desde uno a otro grupo de relés de almacenamiento a los cuales los números de los diferentes dígitos son asignados. A fines ilustrativos el sistema se muestra en el que cualquier número de cuatro dígitos

184347



1948

90 se puede usar como número de llamada. Los mismos principios de funcionamiento se aplicarían en un sistema el cual usase más o menos de cuatro dígitos en el número de llamada.

95 Los relés de almacenamiento para los diferentes dígitos del número son dadas las referencias 31-34 inclusive para los 1000's dígitos, 41-44 inclusive para los 100's dígitos, 51-54 inclusive por los 10's dígitos y 61-64 para los dígitos de las unidades.

100 Después que el número llamado se ha almacenado en los relés de almacenamiento, ciertos medios operativos para controlar un circuito oscilador de forma que ellos generan tonos de frecuencia de diferente valor, cada uno representativo de uno de los dígitos del número. Este circuito oscilador puede ser si se desea el mismo que el mostrado por Herbst en donde se proveen ondas redes de frecuencia, diez para diferentes números desde uno hasta diez inclusive y la frecuencia oncesima se usa cuando existen cifras repetidas en el número. La sucesión de frecuencias de tono se somete a control por medio de un relé pulsador 67. La selección de la oncesima frecuencia está determinada por el funcionamiento de los relés 68, 69 y 70 como se describirá con más detalle después. Los relés 71 a 81 inclusive son aquellos que están asignados a la función de conectar una de las redes de frecuencia al circuito oscilador.

105

110

115 Un conmutador giratorio teniendo una serie de grupos de contacto y escobillas asociadas está dispuesta para ser accionado por una magneto de pasos 86. Esta magneto está controlada por el relé de impulsos 67. Los diferentes grupos de contacto de 91 a 95 inclusive poseen funciones las cuales se explicarán en detalle.

184347

28 JUN 1948



6.

120 Después que la señal de llamada ha sido transmi-
tida ciertas operaciones de restauración deben de ser realizadas
para liberar enteramente la disposición de circuitos de relé
para otros usos cuando se haga otra llamada. La sucesión de ope-
raciones para realizar esto también se explicará a su tiempo.

125 Una llamada se puede inciar por cualquier abonado
de línea terrestre y puede ser conducido a través de un panel
de llamada donde el operador puede insertar una clavija 7 en un
jack 8. Esta operación por si conecta la batería B al relé 9 el
cual al ser operado cierra un circuito desde tierra a través
del contacto frontal a y desde allí al devanado del relé 10 el
130 cual puede estar en otra parte del panel o en diferente panel.

El relé 10 tiene dos funciones, la primera es pre-
parar los circuitos asociados con los transmisores para acertar
la señal de llamada y la segunda preparar los relés contadores
y los relés de almacenamiento para responder al funcionamiento
135 del disco 1.

Una estación de operador técnico 90 incluye un
micrófono y un teléfono de cabeza así que el operador puede ha-
blar y escuchar cuando es necesario para responder a una llamada
y puede marcar el número si el abonado no está provisto de me-
140 dios para hacerlo con su propio disco. Independientemente del
origen de los impulsos del disco la traslación en impulsos de
frecuencia selectiva se puede realizar después de cerrar la lla-
ve 6. Los contactos cerrados a e i conectan el disco uno a la
mitad más baja del devanado primario en un transformador 38 y
145 desde allí al devanado de la mano derecha en un relé 17, un
terminal del cual está a tierra. El devanado de la izquierda

184347

28



948

7.

del relé 17 se conecta por un lado a la batería B y por el otro lado a la porción superior del devanado primario en el transformador 38 y desde allí a uno de los contactos en el jack 8.

150 Se verá que las conexiones se establecen a través de ambos devanados del relé 17 y que ellos son excitados en forma de sumarse uno al otro. En estas condiciones los dos devanados del relé 17 se pueden conectar en serie.

155 El relé 17 responde a los impulsos del disco. El se libera durante las interrupciones del circuito producidas durante un tren de impulsos de disco. La amplitud de los impulsos de trabajo se determina por el valor de una resistencia 3 en el circuito de la batería. El condensador 4 y la resistencia 5 constituyen un supresor de chispas el cual está colocado en derivación con los contactos del circuito de ruptura del disco uno.

160

165 Cuando los relés 9 y 10 son actuados por introducir la clavija 7 en el jack 8 es necesario condicionar el transmisor 59 para radiar el impulso del disco con baja modulación de frecuencia de un subportadora de 7 Kc. Ciertos relés que no se muestran, están asociados con el transmisor 59 para cerrar los circuitos de filamento de los tubos en el transmisor y para actuar el generador de 7 Kc. Estos relés son accionados a través de un circuito el cual puede ser empezado desde el contacto de tierra a del relé 10 a través de los contactos de polarización invertida del relé 28 y desde allí a través del devanado superior de la derecha del transformador 58 a la unidad 59.

170 Uno de los relés cuyo devanado está conectado en serie en el circuito indicado está polarizado así que puede ser accionado por la inversión del flujo de corriente, como cuando el relé 28 es

175 accionado.

184347

2



1948

8.

180 Uno de los relés 9 ó 10 puede estar previsto con otros contactos que no se muestran pero que servirían para controlar lámparas de señales en el cuadro que indicarían si la portadora del transmisor está en el aire y para otras indicaciones importantes para el mantenimiento de las condiciones de funcionamiento. Estos detalles no se muestran porque ellas no forman parte esencial del invento.

185 El cierre del contacto del frente b sobre el relé 10 dá potencial de tierra a un circuito el cual se extiende a través del contacto e del relé 29 y desde allí a la armadura del relé 17, también a la armadura primera de la mano derecha del relé 18 y en el contacto de frente a del relé 18.

190 Puesto que el relé 17 es actuado por el cierre de la llave 6 con anterioridad al funcionamiento del disco 1, el potencial de tierra a través de los contactos 10a, 29e, y la armadura del relé 17 se alimenta a través del contacto 17a al devanado del relé 18 y desde allí a la batería B. Esto obliga al relé 18 a pararlo y llega a estar autoenclavado a través de su armadura izquierda contra el contacto de frente a. Sus otras
195 armaduras son ahora paradas contra los contactos b y c respectivamente. El circuito se cierra a través del contacto c y llega a ser eficaz por la primera liberación del relé 17 como un resultado en el primer circuito de ruptura en el funcionamiento del disco. Esto obliga al relé 19 a ser excitado, sus devanados estando en circuito entre la batería B y la conexión de tierra a través del contacto 17e. El relé 19 es del tipo de liberación lenta. El entonces se mantiene durante los trenes de impulsos para
200 un dígito dado del número marcado. La función del relé 19 es man-

184347

2



1948

9.

205 tener el potencial de tierra en un circuito a través de una armadura del relé 36 y su contacto asociado de atrás a, desde allí al relé 35 y a la batería B.

210 El relé 35 se detiene y mantiene así al grupo de relés de almacenamiento 31-34 inclusive y pueden responder para producir un número establecido por la cadena de impulsos contadores formada por los relés 11-16 y 21-26. Cuando esta cadena de impulsos contadores ha sido accionada por un determinado número de impulsos, un corto intervalo de tiempo pasa hasta el comienzo del segundo tren de impulsos (para el segundo número del dígito) durante este intervalo el relé 19 se libera, pero él quita el potencial de tierra del contacto e del relé 36 después que la armadura del relé 35 se ha cerrado contra el contacto a quedando los devanados de los relés 35 y 36 conectados en serie. Estos relés por consiguiente quedan enclavados. Las armaduras de la derecha del relé 36 establecen los circuitos para seleccionar uno de los relés de almacenamiento y enclavarlo 31-34, por consiguiente, para almacenar el dígito correspondiente del número a los 1000's.

215

220

225 En tanto que el relé 19 se excitaba, se excitaba también el 20. El relé 20 establece un circuito a tierra el cual constituye el circuito de vuelta para todos los relés contadores del grupo 11-16 y 21-26.

La cadena de relés contadores

230 A fines de simplicidad en la descripción de los circuitos que siguen los contactos de los relés se designarán por letras teniendo un prefijo numérico correspondiente a la referencia para el contacto que controla el relé mismo. Los contac-

184347

23



1948

10.

tos frontales están indicados por las letras a, b, c y d. Contactos traseros se indican por las letras e, f, g y h.

Los relés contadores se disponen por pares. El relé 11 responde al primer impulso de marcar al accionar el disco. Este es un impulso el cual resulta de la liberación del relé 17 y el cual da potencial de tierra sobre su contacto e. Desde este contacto un circuito se puede seguir a través de los contactos 18c, 66e, 25e, 24e, 23a, 22e, 21e y el devanado del relé 11 a la batería.B. Todos los contactos e citados precedentemente se necesitan para conmutaciones sucesivas de los circuitos de la cadena contadora desde uno a otro de los sucesivos relés 11-16 inclusive los cuales deben ser actuados por sucesivos impulsos de marcar correspondientes a los impulsos de ruptura del disco y liberación del relé 17. La función del relé 21 con respecto a la del relé 11 es la de transferir los efectos desde uno a otro de los relés contadores. De igual manera los relés 22, 23, 24 y 25 poseen funciones de transferencia con respecto a sus relés asociados 12-16 inclusive.

Cada vez que el relé 17 se para, esto es, al fin de la interrupción de circuitos de un impulso de disco uno de los relés 21-25 inclusive se excita y obliga al siguiente circuito que le sigue a interrumpir desde el disco 1 y liberar el relé 17 para actuar uno de los relés 11-15 inclusive. Después que esta cadena ha funcionado para cinco impulsos se vuelve a repetir para los siguientes cinco impulsos si cualquier número desde 6 a 10 inclusive es marcado. Durante este tiempo sin embargo, los relés 16 y 26 son también obligados a funcionar como

184347

28



348 11.

260 se puede ver en la fig. 5, la cual muestra la correlación entre los tiempos de funcionamiento de los diferentes relés en la cadena contadora y los sucesivos impulsos derivados de marcar el número 10.

265 La descripción general de la cadena de relés contadores dada arriba se suplementará ahora indicando y siguiendo los circuitos y los contactos de los relés, después de lo cual describiremos el control de los relés de almacenamiento por la cadena contadora.

270 En el primer impulso el relé 11 se para a través de un circuito desde tierra contacto 17e, a través de los contactos 18e, 66e, 25e, 24e, 23e, 22e y 21e. Este circuito desde el contacto de tierra 17e al contacto 25e es común a los otros relés 12, 13, 14 y 15. El relé 21 funciona en serie con el relé 11 al fin del primer impulso. Su circuito se recorre desde el contacto 20a a través de los contactos 22f, 11a y los devanados de los dos relés 21 y 11 a la batería. Los relés 21 y 11 están ahora enclavados.

275

280 El segundo impulso acciona el relé 12 a través de este circuito; contacto 25e a través del contacto 24e, 23e, 22e, 21a y a través del relé 12 a la batería. Al fin del segundo impulso el relé 22 funciona en serie con el relé 12 a través de un circuito del contacto 20a, de allí a través de los contactos 23f, 12a, los devanados del relé 22 y 12 a la batería. También al final del segundo impulso el funcionamiento del relé 22 libera al relé 21 y al 11 abriendo sus circuitos de enclavamiento en el contacto 22f.

184347

28



048

12.

285 El tercer impulso hace funcionar al relé 13 a través del circuito que sigue: contacto 25e a través del contacto 24e, 23e, 22a, los devanados del relé 13 y la batería. Al fin del tercer impulso el relé 23 se acciona en serie con el relé 13, el circuito siendo recorrido desde el contacto 20a por el
290 contacto 24f, 13a y los devanados de los dos relés 23 y 13 a la batería. Relé 23 parado abre un circuito de enclavamiento 23f de forma que los relés 22 y 12 son liberados.

El cuarto impulso acciona al relé 14 a través del circuito que sigue: contacto 25e por el contacto 24e, 23a, el
295 devanado del relé 14 y batería. Al fin del cuarto impulso el relé 24 se acciona en serie con el relé 14, por el contacto 20a a través de los contactos 25f, 14 a y los devanados de los dos relés 24 y 14 a la batería. El relé 24 parándose abre un
300 circuito de enclavamiento en el contacto 24f así que los relés 23 y 13 son liberados.

El impulso quinto acciona al relé 15 a través del circuito que sigue: contacto 25e a través del contacto 24a y al devanado del relé 15 y batería.

Al fin del impulso quinto el relé 25 se acciona en serie con el relé 15, el circuito siendo contacto 20a a través
305 del contacto 21f, 15a y los devanados de los dos relés 25 y 15 a la batería. El relé 25 parándose abre el circuito de enclavamiento en el contacto 25f de forma que los relés 24 y 14 son liberados. Otro circuito se cierra por el funcionamiento del relé
310 25 desde el contacto de tierra 20a a través de los contactos 25b

184347

2



1948

13.

315

y 26h al devanado del relé 16 y a la bateña. Esto obliga al relé 16 a pararse inmediatamente a la terminación del impulso quinto. Relé 16 es entonces enclavado durante el período de marcar los impulsos (si existe alguno) desde el séptimo al décimo.

320

El impulso sexto inicia un ciclo repetido de la cadena contadora por accionamiento del relé 11. El circuito para el relé 11 es a través de los contactos 25a, 26e, 23e, 22e^{21e} y el devanado del relé 11 a la batería. En el fin del impulso sexto el relé 21 se para, estando en un circuito serie del contacto a tierra 20a a través de los contactos 22f, 11a, y el devanado del relé 21 y 11 a la batería. El funcionamiento del relé 21 abre el circuito de enclavamiento para los relés 25 y 15. Cuando el relé 25 se libera obliga al relé 26 a funcionar en serie con el relé 16 en un circuito que parte de tierra contacto 20a por el contacto 16 a y los devanados de los dos relés 26 y 16 a la batería.

325

330

El impulso séptimo acciona al relé 12 por el contacto 25e a través de los contactos 24e, 23e, 22e, y 21a, al relé 12 y batería. Al fin del impulso séptimo los relés 22 y 12 se accionan en un circuito serie desde el contacto de tierra 20a por el contacto 23f y 12a. De nuevo el funcionamiento del relé 22 desenclava los relés 21 y 11 como se describió anteriormente.

335

El impulso octavo acciona al relé 13, por el contacto 25e a través de los contactos 24e, 23e, y 22a, al devanado del relé 13. Al fin del impulso octavo el relé 23 funciona

184347

20



1848

14.

340 en circuito con el relé 13, el circuito para el cual es contac-
to a tierra 20a por los contactos 24f y 13a. El funcionamiento
del relé 23 libera a los relés 22 y 12 como se dijo anteriormen-
te.

345 El impulso noveno acciona al relé 14, el circuito
para el cual se recorre a través de los contactos 25a, 24e y
23a. Al fin del impulso noveno el relé 24 se acciona en serie
con el relé 14 y a través de un circuito el cual incluye los con-
tactos 25f y 14a. El funcionamiento del relé 24 desenchava los
relés 23 y 13 como se dijo anteriormente.

350 El impulso décimo acciona al relé 15 a través de
un circuito el cual incluye los contactos 25e y 24a. Al fin del
impulso décimo el relé 25 se acciona en serie con el relé 15
en un circuito el cual incluye los contactos 21f y 15a. El fun-
cionamiento del relé 25 libera de nuevo los relés 24 y 14.

Selección permutacional de los relés de almacenamiento.

355 La transformación de los efectos de la cadena con-
tadora funcionando en la selección permutacional de relés de
almacenamiento para cada dígito del número de la llamada se de-
termina variablemente por el tiempo de funcionamiento de los re-
lés en los grupos 35, 36, 37, 45, 46, 47, 55, 56, 57, 65 y 66.
Tomando los mil dígitos por ejemplo, relés 31-34 inclusive son
360 seleccionados permutacionalmente de una manera diferente dando
tierra a los conductores 121, 122, 123 y 124 a través de los con-
tactos de los relés contadores. Es necesario sin embargo, encla-
var los relés de almacenamiento 31-34 según sus selección al
fin del tren de impulsos marcados por los mil dígitos. Esto se

184347



15.

365 hace quitando la tierra del conductor el cual se extiende entre los contactos 19a y 36e cuando el relé 19 se libera. El relé 36 se acciona entonces en serie con el relé 35 y permanece enclavado hasta que la señal de transmisión de llamada se ha terminado.

370 Los relés 31, 33 y 34 tienen circuitos de enclavamiento los cuales se extienden a través de los contactos 36a, 18b, 29e y 10b a tierra. El relé 32 tiene un circuito de enclavamiento el cual se extiende desde su devanado por los contactos 32e, 33g, 18b, 29e y 10b a tierra. El relé 33 tiene un circuito suplementario de enclavamiento a través de los contactos 33c y 34g al contacto 18b, este circuito siendo usado cuando el relé 33 y 31 se accionan simultáneamente. El relé 34 tiene otro circuito suplementario de enclavamiento para ser usado cuando el relé 31 se ha accionado simultáneamente. Se extiende directamente desde el contacto 34c al contacto 18b.

375

380

La selección de los relés de almacenamiento por la condición de los relés contadores en la terminación de cualquier tren de impulsos es explicada en detalle como sigue: Cuando los dígitos de los miles van a ser almacenados los conductores 121, 122, 123 y 124 se extienden a los relés 31, 32, 33 y 34 respectivamente a través de los contactos de atrás de los relés 57, 47 y 37. El funcionamiento del relé 37 al fin del primer tren de impulsos transfiere las conexiones de los conductores del control a los relés de almacenamiento 41-44 para los dígitos de los cientos. Entonces los relés 47 y 57 son accionados en sucesión para los efectos de almacenamiento de los trenes de los impulsos del

385

390

184347

28



348

16.

395 disco en los relés 51-54 y los relés 61-64 representando los dígitos de las decenas y de las unidades. En detalle los circuitos de control se establecen para diferentes números de impulsos marcados como siguen: Un impulso acciona el relé de almacenamiento 31 cuyo circuito puede ser seguido desde el contacto a tierra 20a por los contactos 21b y 16f al conductor 121. El relé 31 entonces almacena un control para la transmisión de una frecuencia representando el 1 dígito en el lugar de los 1000's.

400 Si los trenes de impulsos tienen dos impulsos, el relé 32 funciona en un circuito el cual va desde el contacto a tierra 20a por los contactos 22b y 16e al conductor 122. Cuando los trenes de impulsos constan de tres impulsos los relés de almacenamiento 31 y 32 se accionan. El circuito para el relé 31 es, contacto de tierra 20a por el contacto 13b y 16f. El circuito para el relé 32 es contacto a tierra 20a por contacto 23b al conductor 122.

410 El marcar cuatro impulsos obliga al relé de almacenamiento 33 a ser solamente accionado. Este circuito es contacto de tierra 20a por contacto 24b y 16g al conductor 123.

415 El marcar cinco impulsos acciona los relés 31 y 33. En este caso el relé 31 es controlado a través del conductor 121 por el cierre del contacto 16b el cual está a tierra desde el contacto 20a por el contacto 16f. El relé 33 también es accionado a través del conductor 123 por un circuito el cual se cierra por los contactos 20a y 15h.

Al marcar el impulso sexto se acciona el relé 34 por los contactos 20a y 26b y conductor 124.

184347

2



1948

17.

420 Al marcar el séptimo impulso funcionan los relés 31 y 34.

El relé 34 estaba accionado al fin del sexto impulso y permanece accionado para cualquier número de impulsos de 6-10 inclusive. El circuito para el relé 31 puede ser, contacto a tierra 20a por los contactos 22b y 16c al conductor 121.

425 Para el impulso octavo el relé 32 es accionado con el relé 34 como se describió anteriormente. El circuito para el relé 32 en este caso puede ser contacto a tierra 20a por el contacto 23b al conductor 122.

430 El marcar nueve impulsos resultan en funcionamiento los relés 31, 32 y 34, y el circuito para el relé 34 ha sido descrito anteriormente. El circuito para el relé 31 es contacto a tierra 20a por los contactos 14b y 16b al conductor 121. El circuito para el relé 32 puede ser contacto a tierra 20a por contacto 24b y 16d al conductor 122.

435 El marcar diez impulsos resulta en funcionamiento los relés 33 y 34, el relé 34 siendo accionado como se ha descrito y el relé 33 desde el contacto a tierra 20a con el contacto 15b y el conductor 123.

440 Como se dijo anteriormente el marcar cada dígito del número de llamada es seguido por una pausa suficiente para liberar el relé lento 19 y el relé 20 (al cual controla) para ser ambos liberados. El quitar el potencial de tierra del conductor que conduce por la armadura izquierda del relé 36 obliga al relé 36 a ser excitado en serie con el relé 35, este circuito teniendo una conexión a tierra a través de los contactos 18b, 29e

445

184347

2



1948

18.

450 y 10b. El relé 36 funciona antes que el relé 20 libere y cierre los circuitos necesarios de enclavamiento de los relés 31 y 33 primeramente para abrir el circuito de selección al que ellos responden. Los relés 32 y 34 son automáticamente enclavados inmediatamente de ser seleccionados.

El relé 32 es sin embargo desenclavado al fin del cuarto impulso si en este tiempo el relé 33 responde al quinto impulso.

455 El circuito de enclavamiento para el relé 32 es entonces abierto en el contacto 33g.

460 Por idéntica razón el relé 33 debe de ser desenclavado al fin del sexto impulso si en este tiempo el relé 34 responde al séptimo impulso. El circuito de enclavamiento para el relé 33 en este caso es abierto en el contacto 34g relé 34 cuando está enclavado no requiere desenclavamiento hasta que la transmisión de la señal se ha terminado.

465 Haciendo referencia de nuevo a la fig. 5 se observará que los relés de almacenamiento tales como 31, 32 y 33 son seleccionados repetidamente y liberados si los trenes de impulsos son suficientemente largos que los relés tales como 34 cuando permanecen parados están enclavados hasta que la señal de llamada ha sido transmitida.

470 Los tiempos de parada de los relés de almacenamiento se indican por el prefijo (X) como carácter de referencia para el contacto del relé contador el cual cierra el circuito del relé. El tiempo de liberación de los relés de almacenamiento.

184347

2



1948

19,

475

están indicados por los caracteres de referencia solo para los contactos de los relés los cuales abren sus circuitos. En ciertos casos los circuitos de funcionamiento y los de enclavamiento deben de estar abiertos simultáneamente.

480

Después que el dígito marcado de los miles se ha terminado y los conductores 121, 122, 123, y 124 de los grupos de relés contadores son transferidos por el funcionamiento del relé 37 al grupo de relés de almacenamiento 41-44, los dígitos de los cientos es marcado y almacenado de la misma manera como se describió para el dígito de los miles. Después que el dígito de los cientos es marcado el relé 19 se libera y el relé 46 funciona en serie con el relé 45. El relé 46 actúa como un relé de enclavamiento a tierra para los relés 41 y 43 en el grupo de almacenamiento para los dígitos de los cientos y también cierra el relé 47 el cual transfiere los conductores 121-124 del grupo de los cientos de los relés de almacenamiento al grupo de los diez 51-54. El relé 20 es liberado, entonces se liberan los relés de la cadena contadora en el fin de cada tren de impulsos de marcar.

485

490

En el primer impulso de los dígitos de las decenas los relés 19 y 20 funcionan de nuevo.

495

El contacto 19a cierra y acciona el relé 55. El relé 20 restaura la tierra para el hilo común de la cadena de relés contadores. Después que el dígito de las decenas es marcado y almacenado en el grupo de relés 51-54, los relés 56 y 57 funcionan para transferir la conexión de los conductores 121-124 al grupo de relés de almacenamiento 61-64 representando los dígitos de las señales.

184347

2



1948

20.

500 Para visualizar la posición permutacional de los re-
lés de almacenamiento después de completar un tren de impulsos
de cualquier longitud, el enclavamiento de los relés de alma-
cenamiento se indica en la fig. 5 por gruesas líneas negras ex-
tendidas horizontalmente más allá de la "posición" en el fin de
505 cada impulso marcado. La selección de relés para los diferentes
números es dada de la siguiente manera:

	<u>Cant. de impul- sos del disco.</u>	<u>Relé 31</u>	<u>Relé 32</u>	<u>Relé 33</u>	<u>Relé 34</u>
	1	X			
	2		X		
510	3	X	X		
	4			X	
	5	X		X	
	6				X
	7	X			X
515	8		X		X
	9	X	X		X
	10			X	X

El oscilador de la frecuencia que modula y los circuitos que controlan el mismo.

520 Las cuatro cifras del número de llamadas habien-
do sido ahora almacenados en los diferentes grupos del relé
de almacenamiento, el relé 66 es entonces excitado, obligan-
do entonces al relé 77 a funcionar como relé de impulsos para
enviar fuera la señal de llamada dígito por dígito. El cir-
525 cuito del relé 67 puede ser seguido desde tierra contacto en
relé 10b por los contactos 29e, 18b y 66b, al circuito que

184347

28 348

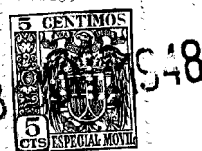
21.

interrumpe los contactos e en el relé 67, resistencia 83, uno
de los devanados en relé 67, y contacto 29f a la batería B. En
paralelo con el circuito a través de los anteriores devanados
530 mencionados del relé 67 están aún devanado en oposición sobre
el mismo relé el cual está conectado a través de una capacidad 84
a la resistencia 83. Los elementos 83 y 84 constituyen una red
para una constante de tiempo el cual hace al relé 67 lento en
el funcionamiento y permite cierre en el circuito en una perio-
535 didad adecuada para la transmisión de los impulsos de frecuen-
cia selectiva por el cual una estación móvil telefónica se llama.
En la fig. 4, se muestra un oscilador 130 teniendo una serie de
redes de constante de tiempo 131 las cuales son dispuestas para
la conexión selectiva a la entrada de los electrodos de un tubo
540 de descarga. Los relés 71 a 81 inclusive se muestran allí tam-
bién con diferentes redes de constante de tiempo y son conecta-
dos a los circuitos de entrada del tubo oscilador. La selección
de las redes se hace por cada grupo de relés de almacenamiento.
Un conmutador giratorio 129 accionado por la magneto 86 de paso
545 a paso obliga a los relés de almacenamiento a realizar el control
progresivamente para producir una transmisión de dígito por dígito
de impulsos de señal en el cual una caracterización de tono
de frecuencia hace posible a estos impulsos para representar
un particular número de llamadas.

550

Los devanados de los relés 71 a 80 inclusive se co-
nectan a los diferentes circuitos de salida de los cuatro grupos
de los relés de almacenamiento. El relé 81 controla una oncesima
red de frecuencia si llega a ser necesitada para representar una

18434728



22.

555

560

565

570

575

580

cifra repetida en el número de llamada como se explicará en seguida. Los circuitos correspondientes de salida en cada grupo de almacenamiento son conectados unidos y a cada uno de los respectivos relés 71-80. La efectividad de cada grupo de relés de almacenamiento es dada en tiempo de acuerdo con el funcionamiento del conmutador giratorio 129. En los relés 31, 41, 51 y 61 se verá que cada uno tiene un contacto móvil i el cual hace unas veces contacto con a o con e. Estos contactos i son conectados respectivamente a los terminales #1, #2, #3 y #4 en el banco de conmutador rotatorio 91. Entonces el dígito de los miles del número almacenado por los relés 31-34 se aplica a un relé seleccionado en el grupo 71-80 cuando las escobillas a tierra para los terminales del banco 91 han dejado el contacto #1 en ese banco. El dígito de los cientos almacenados en el grupo de relés 41-44 es igualmente obligado a controlar uno de los relés seleccionados 71-80 cuando el conmutador giratorio cambia sus escobillas de forma que el terminal #2 en el banco 91 es puesto a tierra.

De una manera similar los dígitos de las decenas y unidades son almacenados en el grupo 51-54 y 61-64 y respectivamente se aplican a los relés seleccionados 71-80 cuando la escobilla del conmutador giratorio coloca a tierra en los contactos #3 y #4 respectivamente en el banco de terminales 91.

El relé paso a paso 86 es obligado a controlar por el cierre del contacto a tierra a en el relé 67, el cual como se describió tiene una acción periódica debida a su armadura de auto-interrupción y contactos de atrás e y también a las redes de constante de tiempo 83-84 las cuales han sido ya explicadas.

184347

28



1948

23.

585

590

Las redes 131 son compuestas de resistencias y capacidades de un valor adecuado para controlar la frecuencia de la oscilación generada. Cada red tiene dos terminales conectados respectivamente a los contactos frontales de los relés del grupo 71-81. Un tercer terminal de cada red se conecta a la parte negativa del suministro de potencia del oscilador. Los correspondientes contactos móviles de los relés 71-81 son interconectados. Estos contactos interconectados en un caso conduce a la rejilla de control en el tubo oscilador 130 y en el otro caso ellas conducen a un potenciómetro 132 en un circuito de reacción entre un amplificador 133 y el cátodo del tubo oscilador.

595

Varios circuitos formando parte del oscilador electrónico son los convencionales y no se describen aquí por ser bien conocidos por los técnicos en la materia. Además estos detalles pueden ser modificados según las circunstancias sin separarse de los fines de este invento.

600

605

Las escobillas del conmutador oscilatorio 129 son cambiadas o liberadas del relé paso a paso 86. Entonces el relé de impulsos 67 suministra un primer impulso al electro 86 antes de completar un circuito de salida de los relés de almacenamiento del grupo 31-34 para selección de una red particular 131. El relé 82 funciona en sincronismo con el electro paso a paso 86 para los fines de conectar la salida desde el amplificador 183 a través de los conductores 85 y contactos del relé 27, y a través del transformador 58 al radio transmisor 59. La primera operación del relé 82 no puede realizar nada puesto que la

184347 28



1948

24.

610 red 131 está entonces conectada. La segunda operación del relé
131 que sigue a la selección de la red consiste en conseguir una
estabilización de la frecuencia del oscilador en el valor deter-
minado por la red seleccionada. Por consiguiente, la salida sumi-
nistrada al transmisor es de una frecuencia relativamente cons-
tante para la modulación del impulso el cual representa uno de
615 los dígitos del número.

El relé 82 tiene contactos que hacen antes que rom-
pen dispuestos para cerrar el circuito de salida del amplifica-
dor 133 a través de una resistencia 134 por un instante breve an-
tes de suministrar el impulso de modulación al transmisor 59.
620 Por liberación del relé 82 cualquier potencial residual en el
circuito de los conductores 85 se disipa también a través de la
resistencia 134.

Número llamado teniendo cifras repetidas

625 Si el dígito almacenado en dos sucesivos grupos de
relés de almacenamiento son iguales, una oncesima red 131x se
requiere para la sustitución de un impulso de la oncesima fre-
cuencia representando en segundo de los dos dígitos iguales. La
manera en la cual la sustitución se hace se puede ilustrar en
el caso de como los dígitos son almacenados en los grupos de re-
630 lés de almacenamiento de los dígitos de los miles y de los cien-
tos respectivamente.

El relé 68 funciona al pararse las escobillas del
conmutador giratorio 129 en los terminales # 1, teniendo en
cuenta que los dígitos de los cientos y de los miles es el mismo.

184347

28



1948

25.

635 El circuito de funcionamiento del relé 68 se puede seguir por
1, terminal del banco 92, conductor 126, a través de los con-
tactos cerrados del grupo de relés de almacenamiento 41-44 a uno
de los terminales de salida de estos grupos el cual corresponde
640 con un terminal de salida seleccionado del grupo de relés de
almacenamiento 41-44 (los terminales correspondientes de sali-
da siendo interconectados), desde allí a través del circuito
de selección el cual se completa a través de los contactos de
los grupos de relés del almacenamiento 31-34 al conductor común
de vuelta 125, al terminal #1, sobre el banco 91 y a su escobilla
645 a tierra. El circuito descrito no puede ser completado a excep-
ción de cuando los números almacenados en los dos grupos de re-
lés de almacenamiento son los mismos, puesto que debe de haber
una interconexión entre los conductores 124 y 125 los cuales
incluyen los correspondientes circuitos de salida sobre la par-
te de los relés 71-80.
650

El relé 68 cuando funciona llega a estar autoencla-
vado a través de su contacto b y la conexión a tierra por los
contactos 66b, 18b, 29E y 10b. Esto no tiene efecto para la se-
lección de la adecuada red de sintonía 131 para transmitir un
655 impulso de señal el cual representa el dígito de los miles. Pe-
ro cuando el conmutador giratorio para sus escobillas en los
terminales # 2, se observará que el terminal # 2 en el ban-
co 91 coloca a tierra al hilo conductor al relé 81 el cual se-
lecciona la oncesima red de frecuencia de sintonía 131x y además
660 el potencial de tierra es quitado desde el conductor 126 de forma
que el relé seleccionado originariamente del grupo 71-80 no se
excitará a través de los contactos del grupo de los relés de

184347

23



1948

26.

almacenamiento 41-44 para el dígito de los tiempos.

665 El relé 69 se acciona por el contacto 68f, esco-
billa y terminal # 2, del banco 93, conductores 197 y 126 y por
estos al terminal de tierra # 2 del banco 91. Este circuito se
670 completa como en la descripción anterior del funcionamiento del
relé 68 teniendo en cuenta que los dígitos de las decenas y de
las unidades son los mismos, excepto que si estos dígitos son
los mismos como el dígito de los miles, cuando el circuito del
relé 69 se abrirá en el contacto 68f y la red originariamente
seleccionada 131 para el dígito de las decenas funcionará. El re-
675 lé 69 cuando funciona se enclava a tierra a través del mismo cir-
cuito de enclavamiento el cual fué seguido para el relé 68. El
cierre del circuito para el relé 81 se hace entonces a través del
contacto 69a y por este al terminal # 3 en el banco 91 cuando
el conmutador giratorio completa su tercer paso.

680 Si los dígitos de las decenas y unidades son igua-
les (pero diferente del dígito de los cientos), el relé 70 fun-
cionará de una manera parecida para conectar la oncesima red de
sintonía al oscilador en lugar de la red seleccionada por el gru-
po de relés de almacenamiento 61-64 para el dígito de las unida-
des. La sustitución no se hace aquí de nuevo si los dígitos de las
685 decenas y de las unidades son los mismos que el dígito de las
centenas a causa de que el contacto 69f estaría abierto.

Si todos los cuatro dígitos son iguales la once-
sima red de sintonía se conectará por su relé 81 a los termina-
les # 2 y # 4 del banco 91 en el conmutador giratorio. De es-
ta manera las mismas frecuencias de señal no serán transmitidas

184347

28 JUN 1948



27.

690 en sucesión, sino que la frecuencia oncesima se sustituirá por cualquier inmediata subsiguiente repetición.

El funcionamiento de visión de los impulsos de frecuencia modulada se realiza mientras los relés 27 y 28 son excitados.

695 Entonces las conexiones se completan a través del transformador 58 a la unidad transmisora 59, y al mismo tiempo una inversión de polaridad en los conductores a través del transformador 58 y transmisor 59 resulta en la conexión de un modulador de subportadora 60 así que los impulsos de baja frecuencia
700 pueden ser efectivamente transmitidos a un lejano receptor de radio. En el receptor de cualquier estación móvil a la cual se va a llamar estará provista con los medios sensibles a la frecuencia, después que una determinada sucesión de impulsos de frecuencia es recibida, una alarma será oída.

705 Después que las frecuencias de las cuatro señales designadas por los dígitos almacenados en los grupos de los relés de almacenamiento han sido transmitidos y las escobillas selectoras del conmutador giratorio alcanzar los terminales 5, el relé 29 se excita y enclava a tierra desde el contacto del relé
710 10b. El relé 29 libera el relé de impulsos 67 y también 18 y 30.

Ahora cuando el relé 30 se libera el coloca su contacto e al potencial de tierra el cual es conectado a los contactos # 1 a # 10 inclusive unidos sobre el banco 95 del conmutador giratorio, y desde allí a través de su escobilla a los contactos interruptores del electro paso a paso 86, y a través del
715 mismo al devanado de este electro y a la batería. Este circuito restaura el conmutador giratorio paso a paso a la normalidad.

184347 28 1948



28.

720

La liberación del relé 18 deja libres a todos los relés del grupo de almacenamiento y también libera a los relés 27 y 28. El relé 28 invierte la polaridad del circuito de control del radio transmisor el cual restaura al transmisor para la transmisión de mensajes. Entre otras funciones se desconecta el modificador 60.

725

El relé 27 transfiere el circuito del radio transmisor desde el oscilador de frecuencia de señal a la posición de operador técnico y al cuadro 2. La conversación puede seguir después que el operador acciona la llave del disco 6 en cuyo tiempo la unidad de llamada se presupone ha contestado la llamada. El operador técnico para restaurar su llave de llamada (no se muestra) o de una manera similar, quitando la clavija 7 al jack 8 vuelve todos los restantes circuitos a su posición normal. Por ejemplo los relés 9 y 10 son vueltos a su posición normal.

730

735

Este invento es susceptible de modificación en su estructura en varias formas sin separarse del fin y del espíritu del mismo. Los detalles de las incorporaciones descritas anteriormente no suponen una limitación en la amplitud de los conceptos del invento.

740

Este invento corresponde a una solicitud de Patente formulada en los Estados Unidos el 11 de Abril de 1947 señalada con el n.º. 740.952 y se acoge por lo tanto a los beneficios que otorgan los convenios internacionales vigentes.

-----NOTA-----

184347

28



1948

29.

745 Los puntos de invención propia y nueva que se presentan para que sean objeto de esta Patente de Veinte Años, son los siguientes:

750 1.- Mejoras en sistemas radiotelefónicos caracterizadas en un sistema para llamar según un código numérico comprendiendo una serie de relés, un generador de trenes de impulso de señal, medios para aplicar dichos impulsos a dichos relés para establecer sobre estos valores de dígitos representados por diferentes trenes de impulsos de señal, un modulador, una serie de medios de determinadores de frecuencia y medios para conectar selectivamente a dicho modulador los medios determinadores de dicha frecuencia de acuerdo con los valores numéricos establecidos en dichos relés.

760 2.- Mejoras en sistemas radiotelefónicos según la reivindicación 1 en donde los medios selectivos conectados llevan medios para conectar la frecuencia seleccionada en un determinado orden a dicho modulador.

765 3.- Mejoras en sistemas radiotelefónicos según la reivindicación 1, en donde el número de medios determinadores de frecuencia es igual al mayor valor numérico elegible para un dígito, el sistema incluyendo además medios determinadores de frecuencia y medios para conectar dichos medios determinadores de frecuencia a dicho modulador cada vez que el mismo valor numérico se repite en sucesión.

4.- Mejoras en sistemas radiotelefónicos caracterizadas en un sistema para llamar según un código numérico com-

184347

23



1948

30.

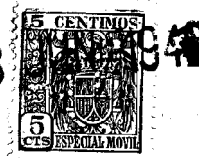
770 preñdiendo un dispositivo para transformar los trenes de impul-
sode señal en un tren de señales compuestos de impulsos modula-
dos con diferente tono las frecuencias de los cuales caracteri-
gan los dígitos de la estación del número llamado, dicho aparato
incluye una cadena teniendo una serie de relés los cuales respon-
den progresivamente a los impulsos de trabajo y reposo produci-
dos por el disco telefónico e incluyendo grupos de relés de alma-
cenamiento en el que los valores numéricos de cada dígito en un
número llamado se colocan, circuitos que unen diferentes contac-
tos de la cadena de relés contadores y diferentes devanados de di-
chos devanados de almacenamiento, dichos circuitos constituyen-
do medios para así actuar los relés de cada grupo de dígitos
estas diferentes posiciones permutacionales de estos están asigna-
dos a diferentes cifras respectivamente, un generador de modula-
ción de tono, una serie de redes determinadores de frecuencias
780 dispuestas y adaptadas para ser asociadas selectivamente con di-
cho generador, para controlar la frecuencia de su salida y me-
dios de funcionamiento en orden sucesivo para conectar las redes
selectivamente en el circuito de dicho generador de acuerdo con
los valores numéricos colocados en dichos relés de almacenamien-
to, por lo cual un número de llamada de la estación es obligado
785 a enviarlo dígito por dígito.

5.- Mejoras en sistemas radiotelefónicos según la
reivindicación 4 en el que el número de relés de almacenamiento
de cada grupo de dígitos es limitado a cuatro.

795 6.- Mejoras en sistemas radiotelefónicos según la
reivindicación 4 en el que el número de relés en dicha cadena
contadora se limita a doce, cinco responden a las componentes

184347

28



31.

de trabajo del disco y siete a las componentes de reposo del mismo.

800

7.- Mejoras en sistemas radiotelefónicos caracterizadas en un sistema de llamadas selectivas consistiendo en una serie de grupos de relés de almacenamiento cada grupo incluye cuatro relés para almacenar un dígito elegido de un número de llamada, un grupo de relés para contar los impulsos del disco estos grupos siendo dispuestos y adaptados para seleccionar uno de dichos relés de almacenamiento de una manera permutacional, medios para enclavar los relés de almacenamiento seleccionados, un sistema compuesto de señales de un tipo que transmite impulsos de modulación de tono caracterizados adecuadamente a la frecuencia que designa el valor numérico de cada dígito, y medios que cooperan con dichos relés de almacenamiento para obligar al sistema de composición de la señal a transmitir una sucesión de dichos impulsos los cuales individualmente representan los dígitos de dicho número de llamada.

805

810

815

8.- Mejoras en sistemas radiotelefónicos en que la combinación según la reivindicación 7 incluye medios para producir en el sistema de dicha señal compuesta sustitución de un impulso que tiene una frecuencia característica oncesima en lugar de un tono de modulación repetidamente seleccionado por dichos relés de almacenamiento estos medios siendo accionados por la automática detección de valores numéricos iguales para dos dígitos consecutivos del número de llamada.

820

825

9.- Mejoras en sistemas radiotelefónicos de llamada selectiva que incluye una serie de grupos de relés dispuestos permutacionalmente para almacenar un número de llamada dígito por

184347 28



1948

32.

830

digito, un conmutador giratorio colocado sucesivamente en posiciones que representa cada digito, diez circuitos cada uno dispuesto para atravesar ciertos contactos de diferentes grupos de relés, y para ser cerrados únicamente por dicho conmutador giratorio cuando dos dígitos adyacentes de un número escogido de llamada y almacenado en dicho grupo de relés es el mismo, medios de relés accionables por el cierre de cualquiera de dichos diez circuitos a través del conmutador giratorio para modificar el control de manipulación de la transmisión de un número de llamada, donde el carácter de un impulso del código de señal para el segundo de los dos dígitos adyacentes que son numéricamente los mismos serán diferente del primero.

835

840

10.- Mejoras en sistemas radiotelefónicos en que la combinación según la reivindicación 9 incluye un dispositivo de manipulación para las señales de llamada caracterizado por tener medios para distinguir normalmente los elementos dígitos de un número escogido de llamada de forma que cada elemento soporte uno de las diez predeterminadas frecuencias de modulación representativas del valor numérico, dichos medios controladores que modifican la manipulación siendo eficaces en la sustitución de una onésima frecuencia de modulación como una representación del segundo de los dos dígitos adyacentes que son numéricamente el mismo.

845

850

11.- Mejoras en sistemas radiotelefónicos de llamada selectiva que incluye aparatos para transmitir un tren de impulsos de señal codificados, cada impulso teniendo un tono de frecuencia distinto el cual es seleccionado para representar el va-

184347

285



1948

33.

855 lor numérico de un dígito en el número de llamadas, dichos aparatos incluyendo una cadena de relés para contar los impulsos del disco, una serie de dígitos que representan juegos de cuatro relés cada uno para almacenar los efectos operacionales de dicha cadena de relés, un conmutador giratorio para obtener una lectura de los efectos almacenados dígito por dígito, y un generador electrónico capaz de producir uno cualquier de los tonos de frecuencia por las que dichos impulsos se deben distinguir, dichos tonos de frecuencia siendo seleccionadas bajo el control de la unión de dicho conmutador giratorio y dichos relés de almacenamiento para obligar a dicho tren de impulsos codificados de señal a representar a cualquier número que se marque.

860 12.- Mejoras en sistemas radiotelefónicos en que la combinación según la reivindicación 11 incluye un comparador sometido al control por dichos relés de almacenamiento juntamente con el conmutador giratorio para detectar inmediatamente que a los sucesivos dígitos de los números de llamada almacenados son numéricamente los mismos y medios eficaces cuando ellos son detectados por dicho comparador para obligar a dicho generador para producir un oncesimo tono de frecuencia que representa el segundo de dichos sucesivos dígitos.

870 13.- Mejoras en sistemas radiotelefónicos en que la combinación según la reivindicación 11 incluye un comparador que tiene componentes para detectar separadamente la igualdad cuando ello ocurre, entre los dígitos de los miles y de las centenas entre los dígitos de las centenas y de las decenas, y entre los dígitos de las decenas y de las unidades del número al-

184347



1948

34.

880 macenado de la llamada y medios eficaces para detectar cuando
esto ocurre por dicho comparador para obligar al generador a
producir un tono de frecuencia oncesmo que representa el segun-
do, el tercero, o el cuarto dígito del número, como puede suce-
der, pero el tercer dígito solamente cuando difiere del primero,
885 el cuarto dígito cuando difiere del segundo.

14.- Mejoras en sistemas radiotelefónicos caracte-
rizadas en un sistema para transmitir una serie de frecuencias
de señal las cuales son escogidas para representar el valor nu-
mérico de los dígitos sucesivos. en un número de llamada, un gru-
890 po de relés contadores compuestos de relés sensibles a los impul-
sos de trabajo y reposo, medios controlados por la condición de
dicho grupo en la determinación de un único dígito marcado pa-
ra almacenar los efectos de este dichos medios estando consti-
tuidos por juegos de relés de almacenamiento, cuatro relés en
895 un juego y de un diferente juego por cada dígito, medios sensibles
a la presencia o carencia de trenes de impulsos en el marcar pa-
ra actuar progresivamente dichos juegos de relés de almacena-
miento, un generador de modulación capaz de enviar dichas seña-
les de frecuencia, medios manipuladores para ser actuado en pul-
900 sación para componer allí un tren de señales en el cual cada im-
pulso representa un dígito del número y medios de relés progre-
sivamente controlados por la carencia de dichos medios de mani-
pulación para seleccionar la frecuencia de modulación de cada
impulso de acuerdo con el valor numérico de cada dígito en di-
905 cho número de llamada que está almacenado en dicho juego de relés.

15.- Mejoras en sistemas radiotelefónicos, en que

184347

2



1948

35.

la combinación según la reivindicación 14, en el que el grupo de relés contadores lleva medios de conmutación para hacer accionables individualmente a sus relés y progresivamente sensibles a los impulsos de señal de un tren de impulso de disco de forma que los diferentes relés de impulsos de trabajo son actuados al principio de los sucesivos comienzos de los impulsos de trabajo y los diferentes relés de impulsos de espacio son actuados en el fin de dichos impulsos.

915 16.- Mejoras en sistemas radiotelefónicos en que la combinación según la reivindicación 14 incluye un grupo de relés contadores de impulso que tiene contactos a través de los cuales los circuitos son cerrados para seleccionar dichos relés de almacenamiento uno por uno y en combinaciones permutacionales según el número de impulsos en un tren de impulsos de disco al cual el grupo de relés contadores de impulsos se hace sensible.

925 17.- Mejoras en sistemas radiotelefónicos que incluye un comparador para causar la repetición de valores numéricos en dígitos sucesivos de un número de llamada, juegos de relés de almacenamiento accionables selectivamente uno a uno o en combinaciones representativas de diferentes valores numéricos cada juego estando dispuesto y adaptado para cerrar uno de los diez caminos según el número representado, interconexión entre los correspondientes caminos de los circuitos de los diferentes juegos de relés, medios de relés para detectar dichas repeticiones, y un conmutador de muchas posiciones accionable progresivamente para cerrar uno de los diferentes caminos de circuito cuando han sido completados por dichos relés de alma-

930

184347 28 JUN 1948



36.

cenamiento, para allí comparar los cientos, decenas y unidades de los valores de los dígitos con los miles y los valores de los dígitos de las centenas y de las decenas en dicho número de llamadas.

18.- Mejoras en sistemas radiotelefónicos.

Tal y como se ha descrito en la Memoria que antecede, representado en los dibujos que se acompañan y a los fines especificados.

Esta Memoria consta de 36 hojas escritas por una sola cara.

Madrid, 28 JUN 1948

STANDARD ELÉCTRICA, S. A

Secretario General



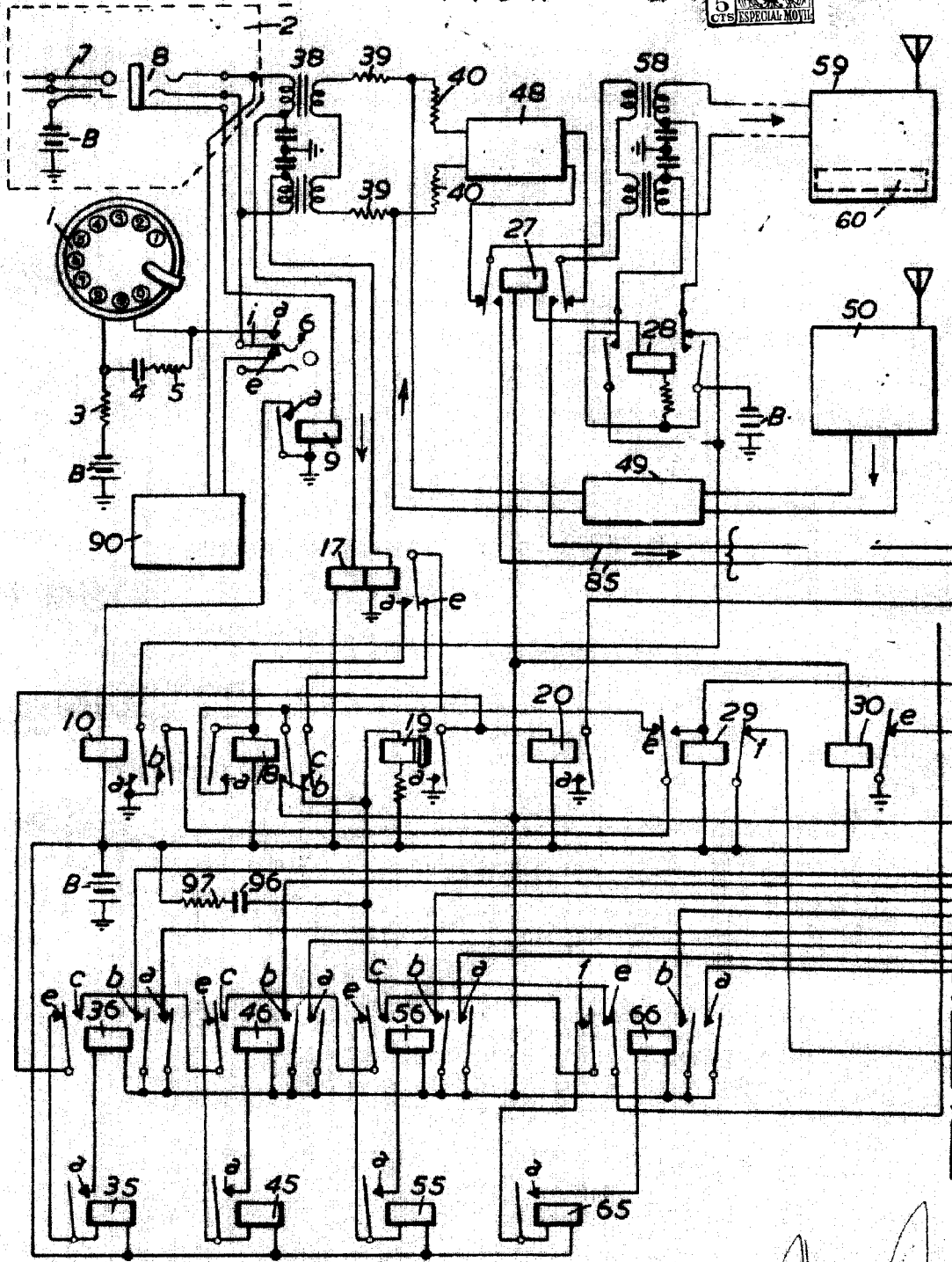
Reoija 131

184347

FAGY. 843 28



1948



STANDARD ELECTRICA, S. A.

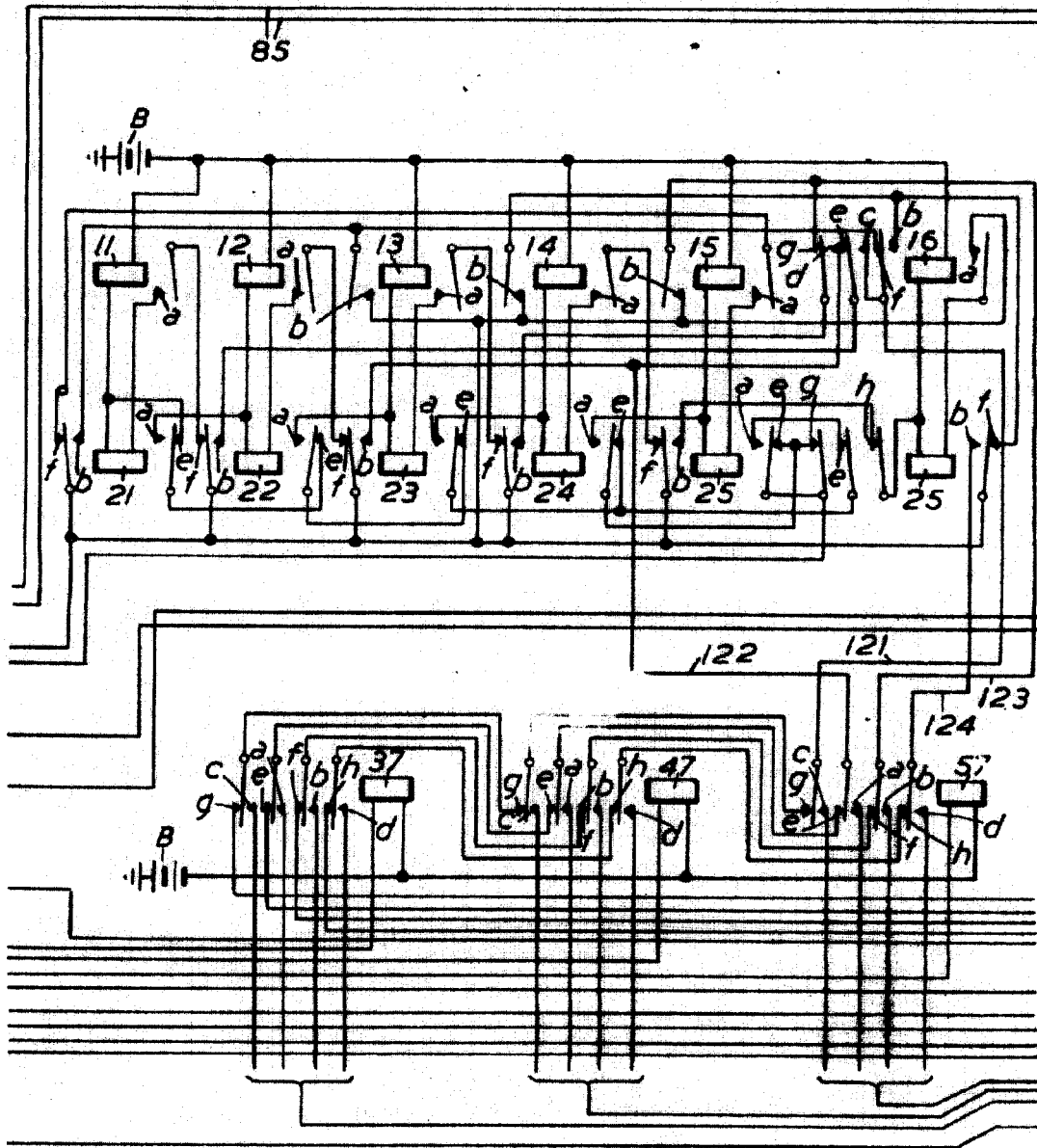
[Signature]
Secretario General

184347

Hoja n: 2



FIG. 2.



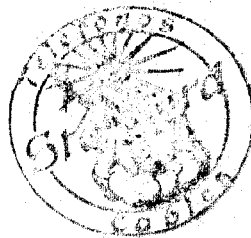
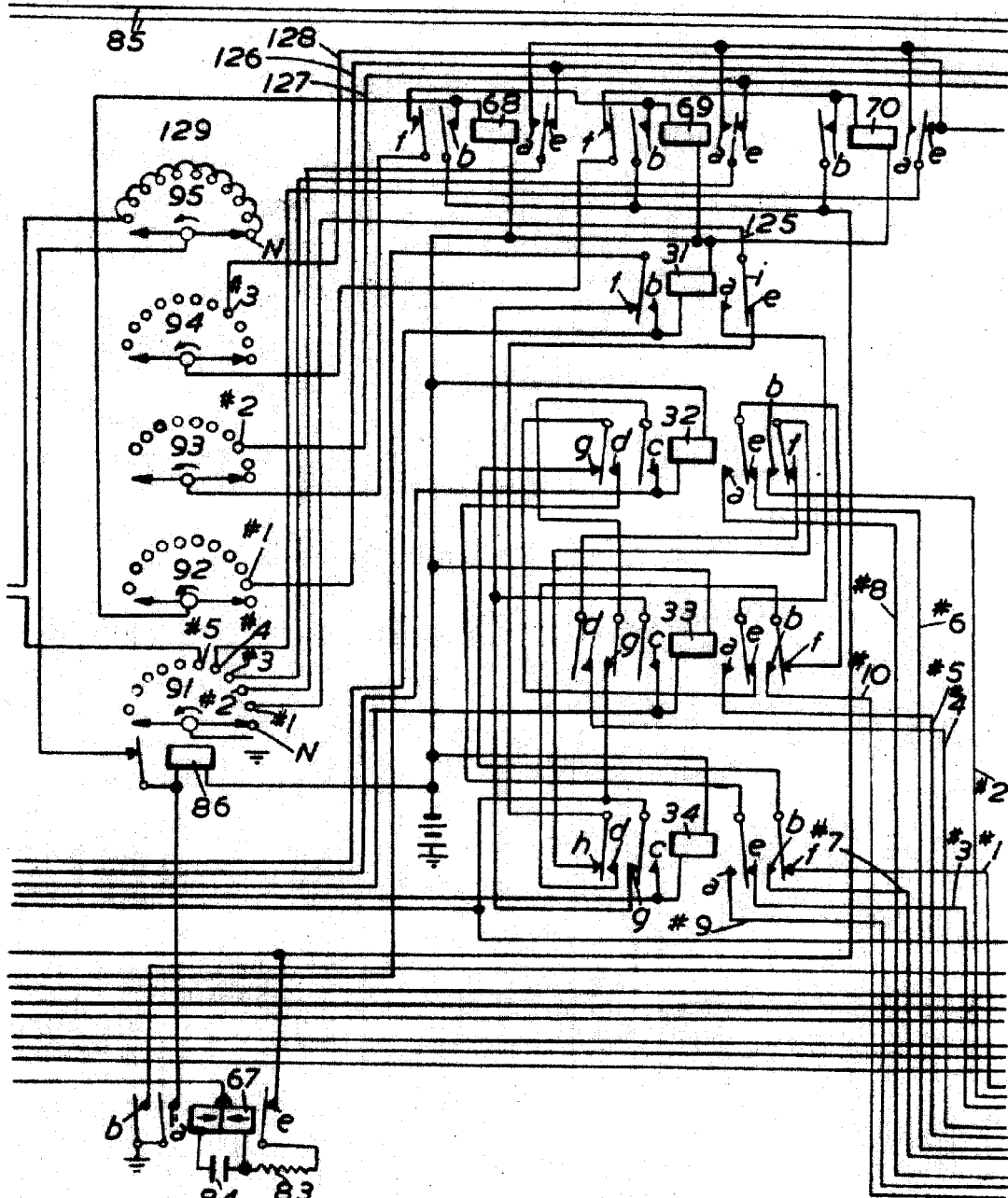
STANDARD ELECTRICA, S. A.
[Signature]
Secretario General

184347



1948

FIG. 3.



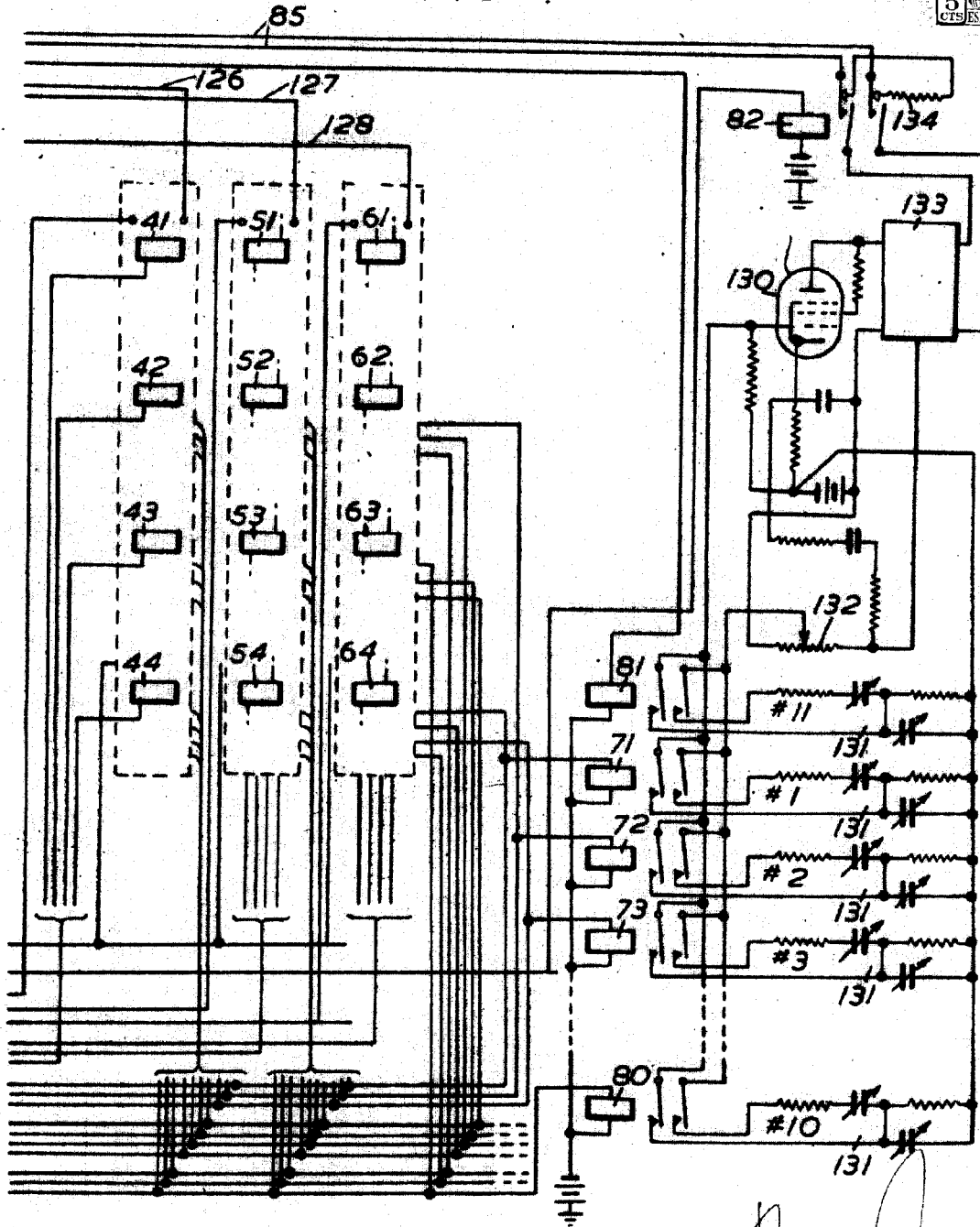
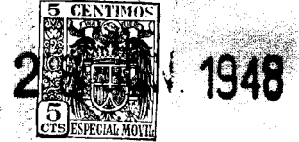
STANDARD ELECTRICA, S. A

[Handwritten signature]
Secretario General

Hoja No 4

184347

FIG. 4.



STANDARD ELECTRONICA, S. A.

Gerente General

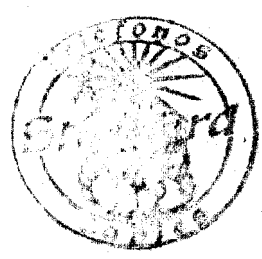
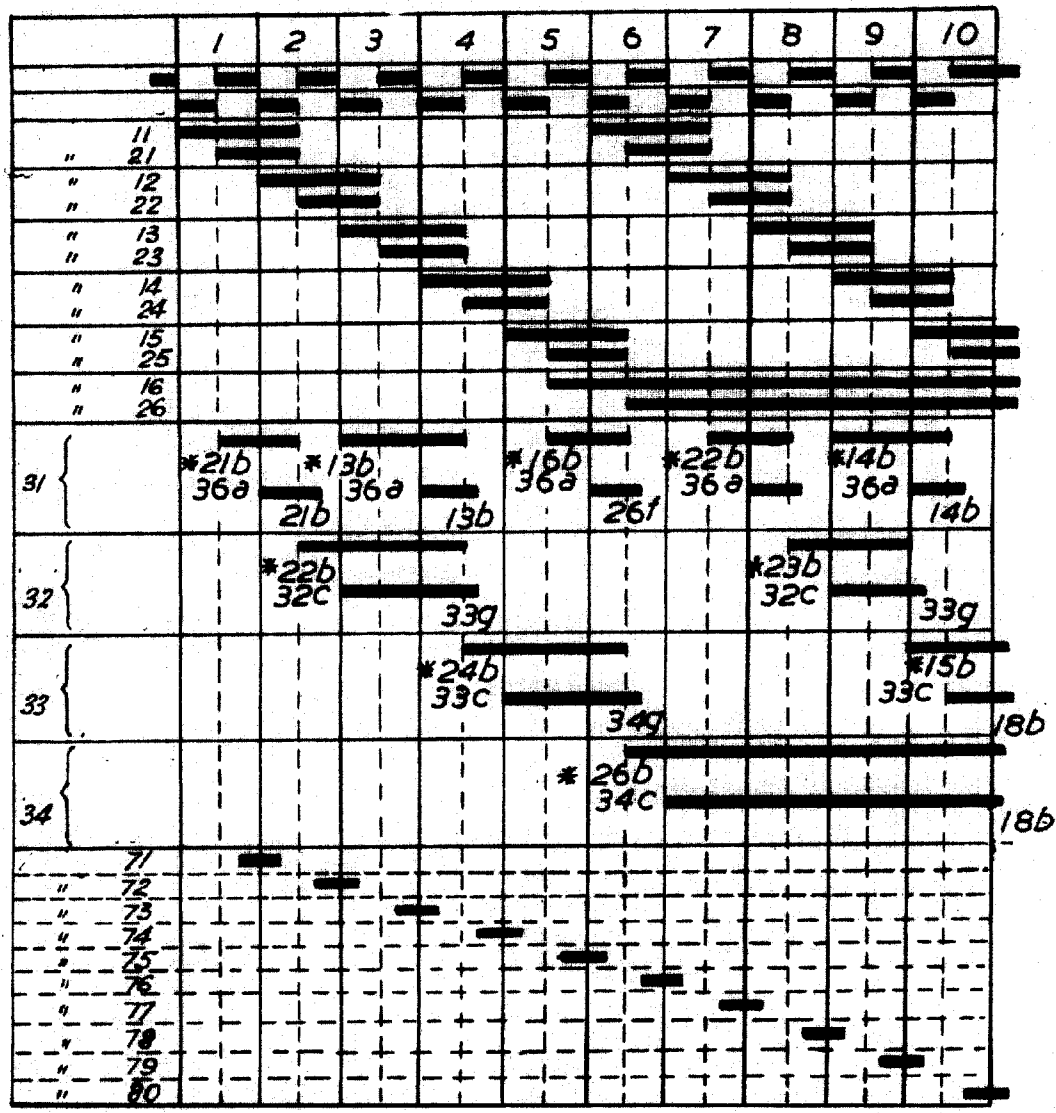
[Handwritten signature]

Hoja n: 5

184347

FIG. 5.

28 1948
5 CENTIMOS
ESPECIAL MONTE



STANDARD ELECTRICA, S. A.
Secretario General