



28

184326

H/V.

MEMORIA DESCRIPTIVA

que se acompaña a la solicitud de una patente de invención por veinte años en España, por: "Compresor auto-regulador aplicable particularmente a máquinas frigoríficas", a favor de Don Jean León REUTTER, residente en Geneve (Suiza) 5, rue de Beaumont.-

=====

El objeto del presente invento es un compresor eléctrico de fluido, auto-regulador y aplicable a máquinas frigoríficas.

Este compresor se caracteriza por un conjunto formado por la parte móvil del compresor y por un inducido que acciona esta parte, estando sometida la masa de este conjunto a la acción de un resorte, tal que la frecuencia propia de oscilación de este conjunto sea, en vacío, inferior a la que le impone la corriente periódica de alimentación e igual a ésta cuando la fuerza necesaria para producir un cierto grado de compresión viene a agregarse a la del resorte.

La ventaja de esta disposición es que la carrera de la parte móvil del compresor (el pistón, por ejemplo) crece automáticamente con el grado de compresión.

En los aparatos descritos hasta ahora, la frecuencia propia



del conjunto de masas y de resorte se regula para que esté en resonancia con la frecuencia de la corriente de alimentación. Cuando el aparato funciona en vacío, la amplitud tiende a adquirir un valor excesivo y se han descrito diferentes procedimientos para evitar este inconveniente. Por otra parte se han descrito procedimientos para la regulación de la potencia en marcha de funcionamiento.

El presente invento permite obtener automáticamente estos resultados del modo mas sencillo;

El trabajo de compresión produce en el movimiento de oscilación del sistema masa-fuerza elástica no solamente una amortiguación que disminuiría la frecuencia propia, sino también una fuerza, que, en la segunda mitad de la compresión, se añade a la de la lámina elástica y que consiguientemente aumenta la frecuencia propia del sistema. Este hecho está conforme con la teoría fundamental de las oscilaciones armónicas, cuya ecuación diferencial es

$$\frac{d^2 x}{dt^2} = - K^2 x.$$

aumentando la frecuencia con K.

Para aprovechar esta propiedad según el invento, se regula la frecuencia propia de las masas y de la fuerza del resorte de modo que la frecuencia propia del sistema sea notablemente inferior a la que imprime la corriente motora. En vacío, por ejemplo al comenzar el funcionamiento, la amplitud es pequeña a causa del desacuerdo de frecuencias, pero aumenta a medida que se eleva el grado de compresión, y finalmente se llegará a la resonancia y consiguientemente al máximo de amplitud y de potencia para el grado máximo previsto de compresión.

En la aplicación a las máquinas frigoríficas se obtiene el siguiente resultado:

Quando la temperatura ambiente es relativamente baja (15° C



por ejemplo) la presión en el condensador es baja, el grado de compresión débil y por consiguiente la amplitud es débil, de donde se ahorra el desgaste del aparato y el gasto de corriente de alimentación. A medida que la temperatura ambiente se eleva, el grado de compresión se eleva, igualmente la amplitud, y se calcula la masa de modo que la amplitud máxima se produzca para la temperatura ambiente prevista.

A título de ejemplo se han ilustrado en las adjuntas figuras diferentes formas de ejecución:

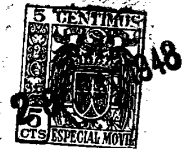
10 Las figuras 1, 2 y 3 son vistas en alzada, de perfil y en planta de la primera forma de ejecución.

Las figuras 4 y 5 son vistas en planta de dos variantes.

Las figuras 6, 7 y 8 son vistas en alzada, de perfil y en planta de otra variante de la primera forma de ejecución.

15 En las figuras 1, 2 y 3 el compresor comprende una pletina 11 sobre la que van fijas dos láminas elásticas 1 y dos escuadras 7 que sostienen el circuito magnético laminar 5 de un inductor. Este último comprende dos ramas que llevan las bobinas 6 y un entrehierro, en el que se meten parcialmente imanes permanentes móviles
20 fijos a las láminas elásticas 1.

Unas escuadras fijas en el inductor sostienen un cilindro 8 que contiene dos pistones 3 unidos simétricamente cada uno mediante una biela elástica 4 a una de las dos láminas elásticas 1. En su centro presenta el cilindro 8 una válvula de aspiración 9 y una válvula de expulsión 10. Las masas 12 están taradas de modo
25 que el periodo propio de las láminas y de las masas sea inferior al que le imprime el circuito magnético 5. Las bobinas se excitan con corriente alterna, de suerte que las armaduras 2 experimentan una atracción y una repulsión en cada periodo de corriente y adquieren
30 un movimiento alternativo que se comunica a los pistones del compresor y se aspira el fluido por la válvula 9 y se repele por la



válvula 10.

Siendo el periodo propio de las láminas elásticas y de las masas inferior al de la corriente de alimentación, la amplitud queda pequeña, pero aumenta, como se ha explicado anteriormente, a medida que aumenta al grado de compresión.

Se pueden reemplazar los imanes 2 por masas de hierro dulce. Estas son entonces atraídas dos veces por periodo y la vibración tendrá una frecuencia doble de la de la corriente de alimentación, produciéndose de igual forma los fenómenos de auto-regulación.

En la figura 4 los imanes permanentes se han reemplazado por (por) electroimanes bobinados y alimentados por una corriente continua o alterna rectificada. El funcionamiento es el mismo que con imanes permanentes.

En la figura 5 se han previsto dos inductores separados que actúan sobre una armadura que en reposo está completamente metida en el entrehierro. Estas armaduras pueden proveerse de un bobinado en cortocircuito y funcionar como un motor de repulsión, efectuando las armaduras una oscilación completa por periodo de corriente alterna. Para permitir el arranque, se dispondrán paralelamente a las armaduras, por fuera del eje de éstas, dos pequeños imanes permanentes.

Estos bobinados pueden alimentarse con corriente continua o rectificada, o, lo que viene a ser igual, las armaduras pueden reemplazarse por imanes permanentes. En este caso el funcionamiento es como sigue: cada periodo de la corriente no imprime más que una semi-oscilación a las armaduras y la frecuencia de la vibración será la mitad de la de la corriente de alimentación y las masas deberán ser tales que la frecuencia propia de las láminas sea inferior a la mitad de la de la corriente de alimentación.

Las figuras 6, 7 y 8 presentan otra variante de la primera forma de ejecución. El inductor está formado por un imán permanente



13, entre cuyos polos van dispuestas las armaduras móviles 14 fi-
 jas en las extremidades de dos láminas flexibles 15 aptas para
 entrar en vibración. Las armaduras 14 llevan cada una una bobina 16
 destinada a recibir la corriente periódica de alimentación. El ci-
 5 lindro y los dos pistones están dispuestos como en la primera for-
 ma de ejecución, uniéndose los pistones a las extremidades de las
 láminas flexibles 15.

Es evidente que pueden idearse todavía otras variantes dentro
 del alcance del invento, con al menos un pistón vibrante bajo la
 10 acción de un dispositivo electromagnético y la reacción de un ór-
 gano elástico y gozando de la propiedad auto-reguladora que cons-
 tituye el objeto del invento.

Estos compresores, gracias a su sencillez, tienen la ventaja
 de poder funcionar sin vigilancia, con una seguridad mucho mayor
 15 que los compresores accionados por motor eléctrico de colector o
 de inducción.

N O T A.-
 =====

La presente patente de invención comprende las siguientes rei-
 vindicaciones:

20 1.- Compresor auto-regulador, aplicable particularmente a má-
 quinas frigoríficas, caracterizado por un conjunto formado por la
 parte móvil del compresor y por un inducido que acciona esta parte,
 estando la masa de este conjunto sometida a la acción de un resor-
 te tal que la frecuencia propia de oscilación del indicado conjun-
 25 to sea en vacío, inferior a la que le imprime la corriente perio-
 dica de alimentación e igual a ésta cuando la fuerza necesaria para
 producir un cierto grado de compresión viene a añadirse a la del
 resorte.

2.- Compresor según lo reivindicado en el punto 1, caracteriza-



do por un cilindro que contiene dos pistones unidos simétricamente a dos láminas vibrantes dispuestas a una y otra parte de al menos un inductor central que lleva un arrollamiento destinado a excitarse por corriente alterna.

5 3.- Compresor según lo reivindicado en el punto 1, caracterizado por al menos una lámina vibrante que lleva una armadura constituida por una masa de hierro.

 4.- Compresor según lo reivindicado en el punto 1, caracterizado por al menos una lámina vibrante que lleva una armadura constituida por un imán permanente.

10 5.- Compresor según lo reivindicado en el punto 1, caracterizado por al menos una lámina vibrante que lleva una armadura constituida por un electroimán.

 6.- Compresor según lo reivindicado en el punto 1, caracterizado por dos láminas vibrantes que cooperan cada una con el pistón de un cilindro colocado en el eje de la lámina correspondiente.

 7.- Compresor según lo reivindicado en el punto 1, caracterizado por al menos una lámina vibrante, cuya armadura lleva un anillo en cortocircuito.

20 8.- Compresor según lo reivindicado en el punto 1, caracterizado por al menos una lámina vibrante, cuya armadura lleva un pequeño imán permanente de arranque.

 9.- Compresor según lo reivindicado en el punto 1, caracterizado por una masa móvil tarada de modo que la frecuencia propia de oscilación del conjunto móvil sea inferior a la frecuencia que le imprime el circuito magnético inductor.

25 10.- Compresor según lo reivindicado en el punto 1, caracterizado por un imán permanente entre cuyos polos se dispone al menos una armadura montada sobre láminas flexibles y que lleva un arrollamiento destinado a recibir la corriente periódica de alimentación.

30

18 43 26

7.-



11.- Compresor auto-regulador aplicable particularmente a máquinas frigoríficas.

Según se describe y reivindica en la presente memoria descriptiva y se ilustra con los dibujos que a la misma se acompañan.

5 Consta esta memoria de siete hojas foliadas y escritas a máquina por una sola de sus caras.

Madrid, a 28 de Junio de 1948.

GUILERMO ROEB

E. P.

A large, stylized handwritten signature in black ink, written over the printed name and initials.

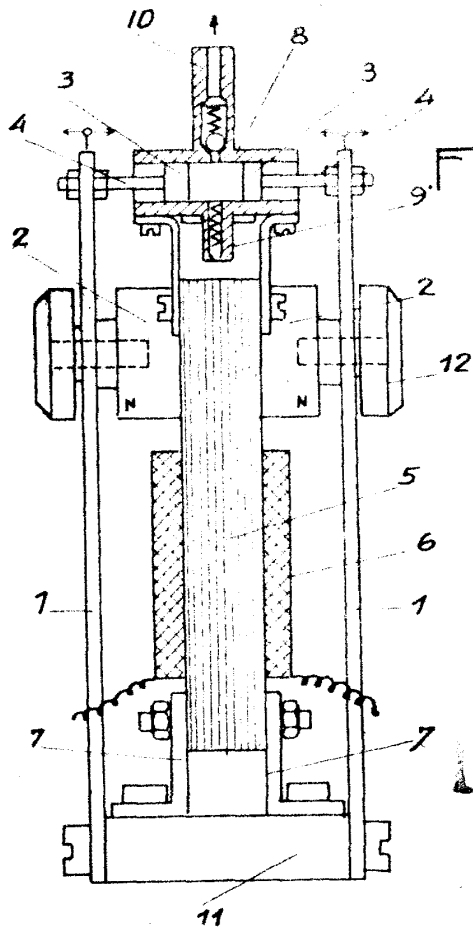


Fig. 1.

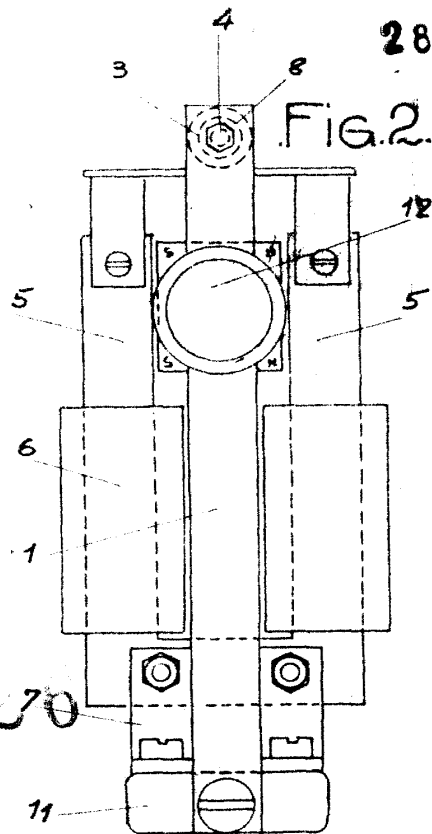


Fig. 2.

Fig. 3.

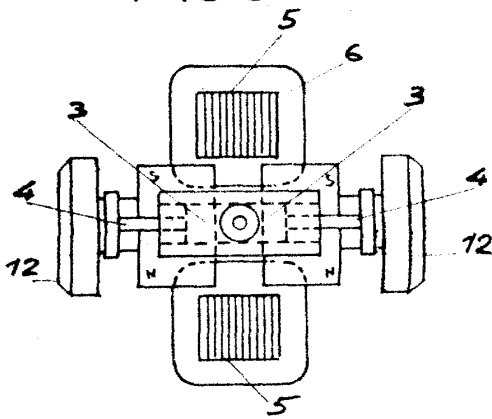


Fig. 4.

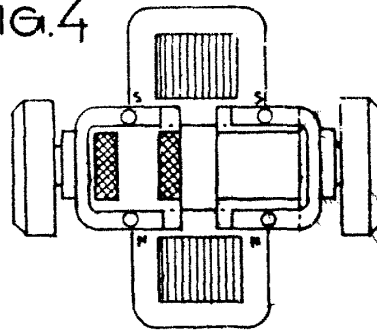
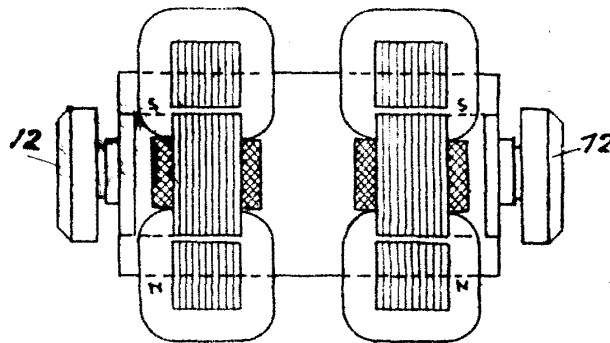


Fig. 5.



ESCALA VARIABLE

WILLERMO ROSE

Handwritten signature

28 JUL 1904
5 CENTIMOS
ESPANOL MEXICO

Fig. 6.

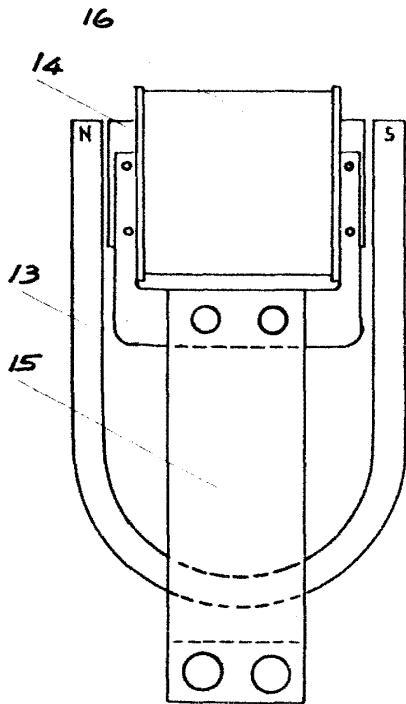


Fig. 7.

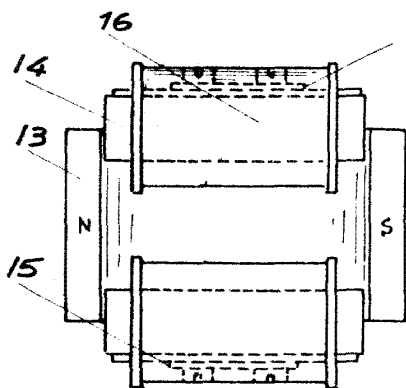
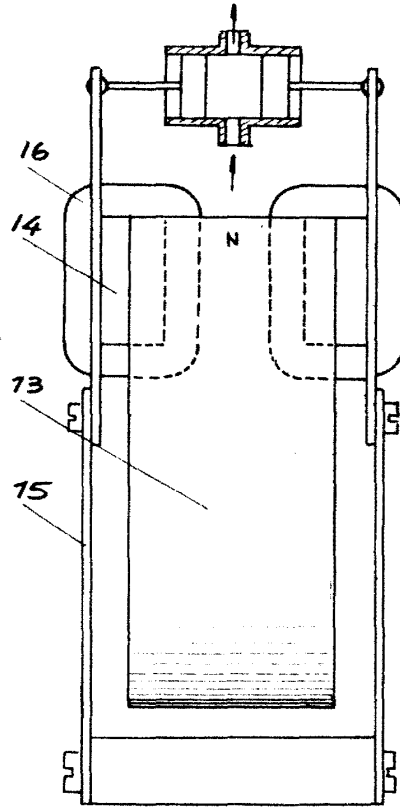


Fig. 8.

ESCALA VARIABLE
GIUCZERMO ROZZI

Reutter