

184317

27 SE



A 47 R

Bassat, S.A., de nacionalidad española, establecida en Barcelona, calle Avila, 48-50, solicita registrar un Modelo de Utilidad, por 20 años, para España y sus Provincias de Ultramar, que se refiere a: "PRESENTADOR-SOPORTE MURAL, PARA MAQUINILLA DE AFEITAR".

El objeto de la presente solicitud de Modelo de Utilidad lo constituye un presentador de maquinillas de afeitar, que actúa en funciones de soporte mural permanente, estando constituido por un elemento monopieza configurado de modo que permite la sustentación vertical de la maquinilla, a cuyo fin presenta un plano horizontal de apoyo del cabezal, en el que se ha previsto una entalla de entrada frontal y una base con encaje, para alojar el extremo inferior del mango.

El soporte tiene una configuración quebrada adecuada para que presente dos planos dorsales de apoyo sobre el paramento sustentador, al que se fija preferentemente por medio de sustancias autoadhesivas de acción permanente, aplicadas sobre dichos planos dorsales y protegidas mediante una lámina siliconada que se arranca en el momento de la colocación.

También se ha previsto en el soporte un alojamiento para contener el paquete de hojas de afeitar.

Gracias a este presentador en forma de soporte mural, puede disponerse la maquinilla de afeitar en posición vertical, junto al espejo del cuarto de baño, fijando el soporte sobre



20 los baldosines que recubren la pared, quedando así fácilmente accesible para su uso inmediato.

En los dibujos adjuntos, que constituyen parte integrante de la presente memoria descriptiva, se ha representado, a título de ejemplo ilustrativo, pero no limitativo, una realización
25 práctica del nuevo soporte mural para presentar la maquinilla de afeitar, cuyas características responden a las que dejamos enunciadas.

Dichos dibujos muestran:

30 Fig. 1.- Vista en perspectiva del presentador-soporte mural para maquinilla de afeitar, mostrando su parte frontal, con la maquinilla y el paquete de hojas colocados en sus respectivos alojamientos.

Fig. 2.- Vista en perspectiva del propio presentador-soporte mural, mostrando su parte dorsal, con los planos de aplicación al paramento, en los que se ha previsto la sustancia autoadhesiva para su fijación.
35

Refiriéndonos concretamente a dichos dibujos pasamos seguidamente a describir, con mayor detalle, las características de forma funcional del nuevo presentador-soporte mural, para la
40 maquinilla de afeitar y el paquete de hojas cortantes.

Según se demuestra gráficamente por las perspectivas de las Figs. 1 y 2, el presentador-soporte mural, que nos ocupa, está constituido por una sola pieza, preferentemente moldeada en material plástico, que afecta una sección vertical quebrada y presenta un plano horizontal superior -1- para apoyo del cabezal -C- de la maquinilla, en el que se ha previsto un doblado en ángulo recto -2- dirigido hacia arriba para retenerla, después de introducir la parte superior de su mango -M- en una entalla central -3-, que permite la entrada frontal de la maquinilla. Dicho plano horizontal superior -1- avanza, respecto
45
50 al plano dorsal vertical de acoplamiento del soporte al paramen-



to y tiene una anchura suficiente para contener el cabezal -O- de la maquinilla de afeitar, representada en el dibujo por línea de trazos finos.

55 En la parte inferior del presentador-soporte mural existe otro plano horizontal -4-, que avanza igual que el plano superior -2- y presenta, coincidiendo con el eje virtual del mango -M-, una abertura -5- para encajar en ella la parte inferior del mismo, estando frontalmente terminado dicho plano por un
60 doblado -6- dirigido hacia abajo.

En el lado menor izquierdo del plano superior -1- del soporte se ha previsto una pequeña entalla -7- para alojar el pulsador que permite la apertura de la maquinilla para recambiar la hoja de afeitar.

65 El soporte presenta dos planos dorsales verticales -8- y -9- de apoyo sobre el paramento sustentador, entre los cuales existe un espacio hueco determinado por un tabique frontal -10- que enlaza la parte superior del soporte con la inferior, en la que queda formado un alojamiento -11- para el paquete -P- de
70 hojas de afeitar, el cual resulta retenido frontalmente por una tira vertical -12- situada en el mismo plano del tabique central -10- y junto a la abertura -5- para el paso del mango -M-.

75 Los planos dorsales -8- y -9- del soporte están recubiertos con unas franjas de sustancia autoadhesiva -13- protegidas, antes del uso, mediante una lámina siliconada que se arranca en el momento de la fijación del soporte presentador sobre el paramento en el que se instala.

80 Por consiguiente que el tamaño del soporte presentador que dejamos descrito, así como la clase de material empleado para moldearlo podrán variar y el conjunto podrá sufrir todas las modificaciones que no afecten a su esencialidad.



El Modelo de Utilidad, por: "PRESENTADOR-SOPORTE MURAL, PARA MAQUINILLA DE AFEITAR", cuyo privilegio de explotación en España y sus Provincias de Ultramar, se solicita por un periodo de 20 años, deberá recaer sobre las particularidades que se concretan en las siguientes,

REIVINDICACIONES

1ª.-"PRESENTADOR-SOPORTE MURAL, PARA MAQUINILLA DE AFEITAR", caracterizado por el hecho de que está constituido de una sola pieza, que afecta una sección vertical quebrada y presenta un plano horizontal superior para apoyo del cabezal de la maquinilla de afeitar, en el que se ha previsto un doblado en ángulo recto dirigido hacia arriba para retenerla, después de introducir la parte superior del mango en una entalla central prevista en dicho plano para permitir la entrada de la maquinilla.

2ª.-"PRESENTADOR-SOPORTE MURAL, PARA MAQUINILLA DE AFEITAR", según la 1ª reivindicación, caracterizado por el hecho de que en la parte inferior del presentador-soporte mural existe otro plano horizontal que, al igual que el superior avanza desde el plano posterior del soporte y presenta, en el centro, una abertura para encajar en ella la parte inferior del mango de la maquinilla, terminando frontalmente dicho plano en un doblado dirigido hacia abajo.

3ª.-"PRESENTADOR-SOPORTE MURAL, PARA MAQUINILLA DE AFEITAR", según las reivindicaciones anteriores, caracterizado por el hecho de que el soporte presenta dos planos dorsales de apoyo sobre el paramento sustentador, entre los cuales existe un espacio hueco determinado por un tabique frontal que enlaza la parte superior del soporte con la inferior, en la que queda formado un alojamiento para el paquete de hojas de afeitar, que resulta retenido por una tira vertical dispuesta entre el plano horizontal inferior y el tabique frontal.

184877

27 SE



- 5 -

115

4ª.- "PRESENTADOR-SOPORTE MURAL, PARA MAQUINILLA DE AFEITAR", según las reivindicaciones precedentes, caracterizado por el hecho de que los planos dorsales del soporte están recubiertos por unas franjas de sustancia autodahesiva protegidas, antes del uso, mediante una lámina siliconada, que se arranca en el momento de la fijación del soporte presentador sobre el paramento en el que se instala.

120

5ª.- "PRESENTADOR-SOPORTE MURAL, PARA MAQUINILLA DE AFEITAR".- Tal como se ha descrito y demostrado en los dibujos adjuntos. Consta de cinco hojas foliadas y mecanografiadas por una sola cara.

Barcelona a 27 SEI 1972

P.A. de Bassat, S.A.-

JUAN B. RENTER RIDAURA

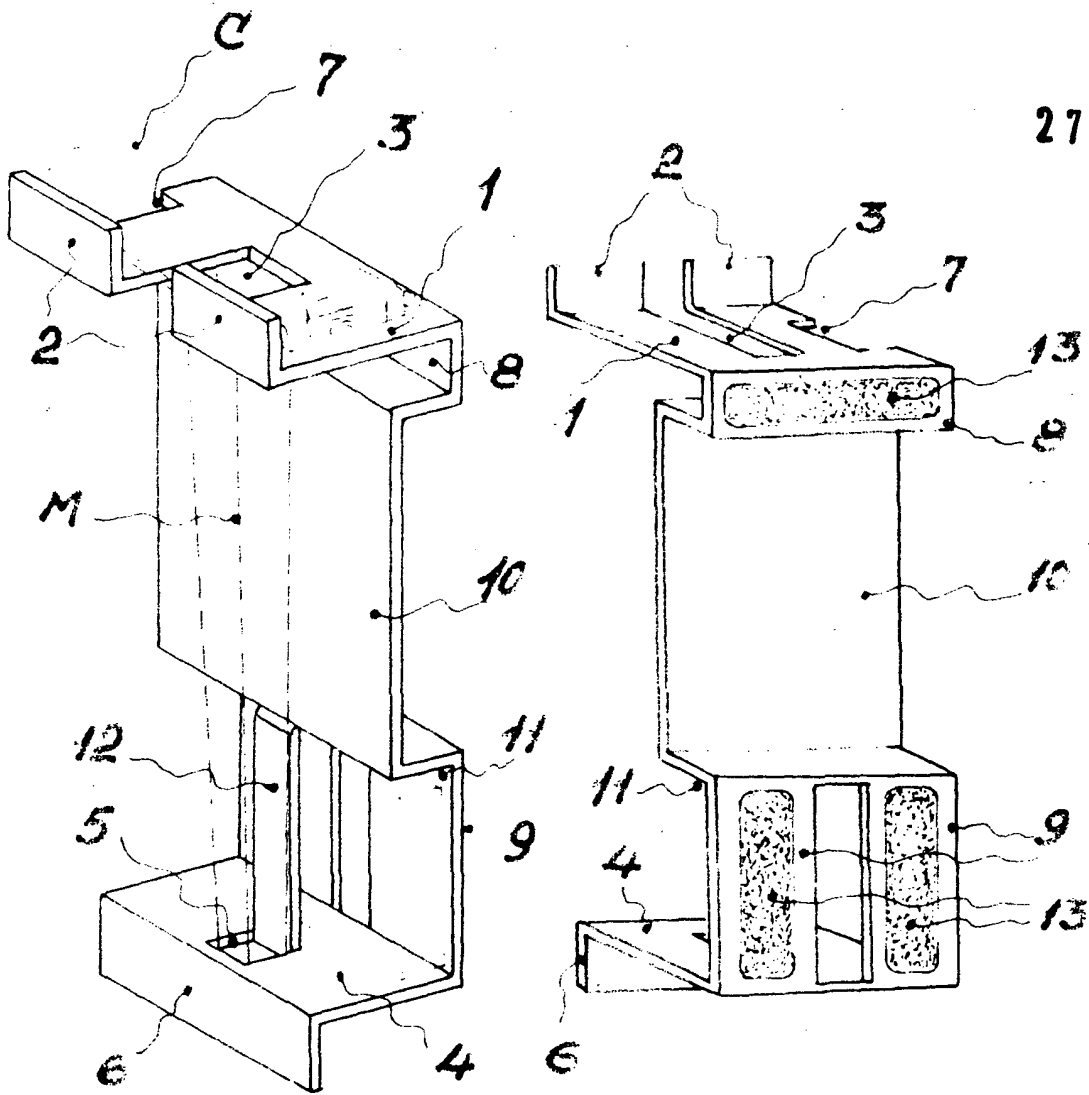


Fig. 1

Fig. 2

Barcelona 27 Septiembre 1972

PA Juan B. Renter
Juan B. Renter Riduera

Escala variable