

184305

184305



A47J

PATENTE DE MODELO DE UTILIDAD

por VEINTE AÑOS

a favor de Don Francisco José TRASPUESTO Miguel, de nacionalidad española, domiciliado en Vigo (Pontevedra), Avenida de la Florida, número 202, por :

" UNA HUEVERA "

MEMORIA DESCRIPTIVA

- 1 El presente Modelo de Utilidad hace referencia, según se indica en su enunciado, a una huevera, es decir, a un utensilio de mesa estudiado para sostener un huevo duro o pasado por agua, facilitando el consumo del mismo.
- 5 La huevera que se preconiza, según se verá claramente a continuación, destaca principalmente por hallarse constituida por un solo cuerpo, estudiado para poder ser moldeado de una sola pieza, preferentemente a partir de un material plástico apropiado, que - de manera esencial - combina y concentra en esta sola pieza las utilidades y posibilidades



184305



de empleo de la huevera propiamente dicha y del platillo o soporte similar, sobre el que normalmente debe situarse aquella. Esta pieza, por otra parte, presenta una forma cuidadosamente diseñada, tanto con objeto de que su moldeo resulte lo más simple posible, como para que pueda ser
5 limpiada con facilidad y rapidez, como, en fin, para que presente una apariencia estética agradable. Finalmente, y según también se verá, la huevera en cuestión presenta un muy alto grado de estabilidad, presentando una garantía prácticamente absoluta contra cualquier riesgo de vuelco y vertido del huevo que sobre la misma se deposite.

10 Por lo demás, la esencialidad y principales características y ventajas de la huevera en cuestión, resultarán más fácilmente comprensibles, a la vista de los dibujos adjuntos, en los que - en forma esquemática y, desde luego, sin carácter limitativo de ninguna clase - se ha representado un ejemplo concreto de realización práctica de la misma.

15 En estos dibujos:

La figura 1 es una vista en perspectiva del conjunto de la huevera.

La figura 2 es un corte alzado del propio conjunto representado en la figura anterior, realizado según II-II de la figura 3.

20 Y, finalmente, la figura 3 es un corte alzado según III-III de la figura 2.

Refiriendonos, pues, a estos dibujos:

25 La huevera en cuestión se halla constituida, según dicho, por un cuerpo monopieza, que muy preferentemente se moldeará a partir de un material plástico apropiado, aunque sin graves inconvenientes podría también obtenerse a base de otros materiales, por ejemplo, loza, porcelana, una plancha metálica apropiada, etc., etc. Este cuerpo adoptará prefe-

194074

184305



rentemente una forma en planta análoga a la representada en los dibujos,
 es decir, una forma aproximadamente trapezoidal, con los vértices redon-
 deados y los lados arqueados, aunque podría también adoptar cualquier
 otra forma que se considerare oportuna, por ejemplo, una forma cuadrada,
 5 rectangular, circular, ovalada, etc., etc. El cuerpo en cuestión confor-
 ma esencialmente una base 1, aproximadamente plana o dispuesta definiendo
 una ligera concavidad, dotada de un reborde perimetral continuo 2,
 vertical o aproximadamente vertical, cuyo borde libre constituye el ele-
 mento de apoyo del conjunto sobre la superficie que interese. Este rebor-
 10 de sobresale del plano de la expresada base, con la que enlaza a través
 de una nervadura continua 3, de sección en U, que constituye a modo de
 una pequeña barandilla de contención. Finalmente, la base 1 referida
 presenta, preferentemente, aunque no necesariamente, en posición excén-
 trica, un saliente 4, de forma troncocónica u otra cualesquiera apropia-
 15 da, esencialmente provisto de una amplia cavidad 5, en forma aproximada
 de casquete esférico u otra equivalente, cuyo fondo queda conveniente-
 mente situado por encima del plano de apoyo, definido por el borde libre
 del reborde 2. Esta cavidad 5 queda en condiciones de permitir el apoyo
 y asegurar la estabilidad del huevo que se trate de consumir, y la super-
 20 ficie -relativamente muy amplia - definida por la base 1, queda en dis-
 posición de permitir el apoyo de la cucharilla u otros utensilios que se
 utilicen para el consumo, y de recoger, evitando que lleguen al mantel
 o a la mesa, los derrames que puedan producirse durante el consumo.

Resta ya únicamente hacer constar de una manera general y expresa
 25 que, como se comprende y es lógico, y aparte de las que han sido ya con-
 cretamente indicadas, en la realización práctica de la huevera que ha

184305



quedado descrita, cabrá introducir todas aquellas adiciones y modificaciones de detalle que no afecten a lo que constituye la esencialidad del registro que se solicita.

N O T A

5 SE REIVINDICA:

1 - Una huevera, caracterizada por hallarse constituida por un cuerpo moldeado de una sola pieza, que conforma una base relativamente amplia, aproximadamente plana o dotada de una ligera concavidad, provista de un reborde perimetral continuo dirigido hacia abajo, cuyo borde libre constituye el elemento de apoyo del conjunto sobre la superficie que interese, presentando esta base un saliente troncocónico que enmarca una amplia cavidad en forma aproximada de casquete esférico o dotada de otra forma apropiada para recibir el correspondiente huevo.

15 2 - Una huevera, caracterizada porque el reborde perimetral continuo referido en la reivindicación precedente, se prolonga ligeramente por encima de la base asimismo referida, con la que enlaza a través de una nervadura de sección en U invertida, definiendo a modo de una pequeña barandilla de contención que rodea la expresada base.

20 3 - Una huevera, caracterizada porque el saliente troncocónico referido en la reivindicación primera, ocupa una posición sensiblemente descentrada con respecto a la base asimismo referida.

4 - Una huevera.

Consta la presente Memoria Descriptiva

19-10-74

184305



1972

de cinco hojas mecanografiadas, escritas
por una sola cara, numeradas del 1 al 5,
con sus líneas numeradas, a su vez, de
cinco en cinco y de dibujos anexos.

Barcelona, 26 SET. 1972

P. A.

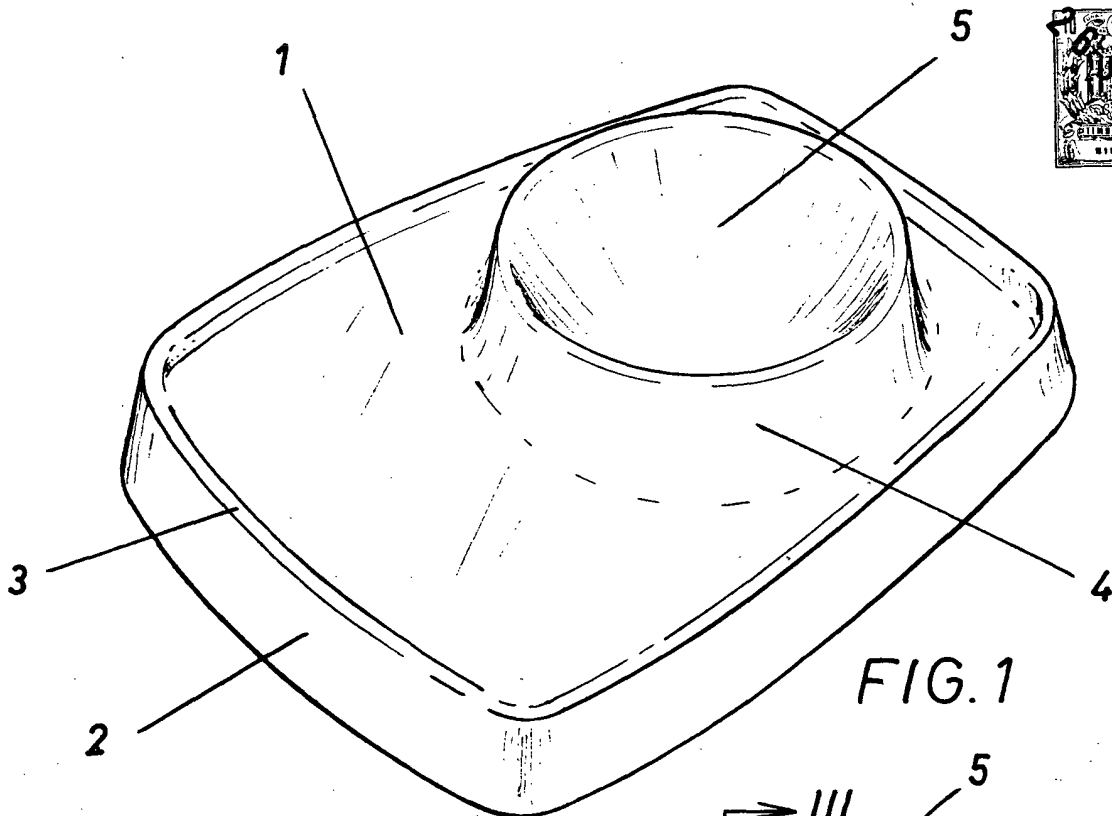


FIG. 1

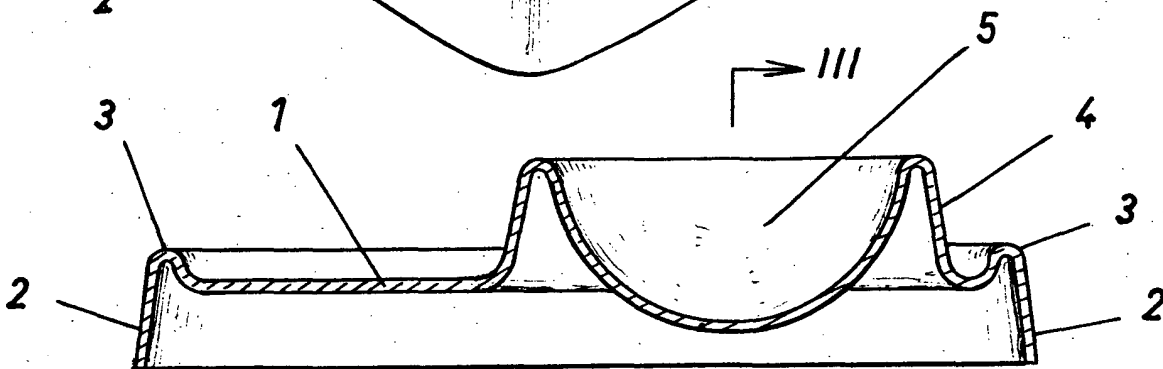


FIG. 2

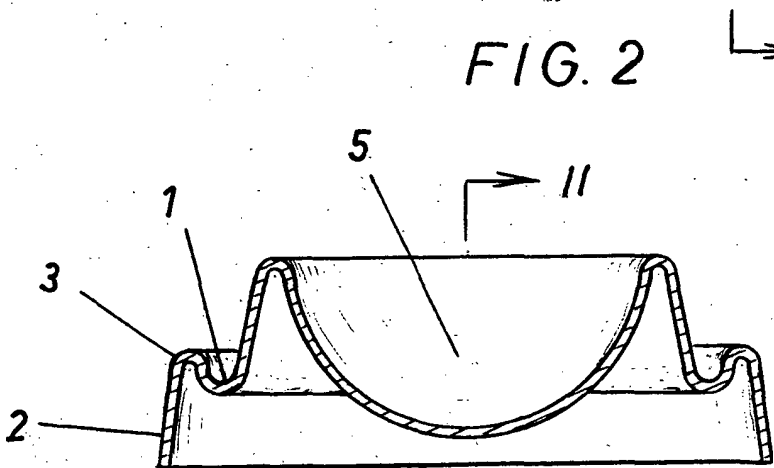


FIG. 3

Barcelona, 26 SET. 1972
P. A.

Escala variable