

1000074

A630



184298

MEMORIA DESCRIPTIVA.

MODELO DE UTILIDAD.

PAIS : ESPAÑA.

DURACION : 20 AÑOS.

OBJETO : "DISPOSITIVO ELECTRICO PARA SALIDA  
"DE BOLAS EN MESAS DE BILLAR".-

-----  
A nombre de : Don José Verdes Rodríguez,  
Residente en : MALAGA, Puerto Parejo, 2.  
Nacionalidad : ESPAÑOLA.





184299



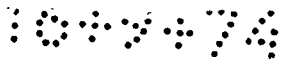
- 3 -

- 2 OCT

piezas interiores, abocando en continuas averías, que obligan reservar, de los beneficios obtenidos en estos juegos, un importante capítulo para gastos de entretenimiento.

- 30.- Los inconvenientes arriba apuntados, se subsanan por virtud del dispositivo objeto del presente Modelo, el cual realiza todas las operaciones de modo automático, a partir de la introducción de la moneda en el ranurado de la mesa, lo que permite un cálculo exacto y ajustado de todas las piezas del mecanismo interior, al tiempo que asegura un orden de esfuerzos correcto en su funcionamiento.

- 40.- De conformidad con el invento, se incorpora al mecanismo interior de la mesa un motor eléctrico, intercalado en un circuito tendido desde una fuente autónoma de energía eléctrica, cuyo circuito comprende en su desarrollo a la canalización-guía de la moneda que define su trayectoria de caída, así como también al faldón que cierra la boca de entrada de ésta en el monedero. El apoyo de la moneda introducida sobre el citado faldón, establece un puente eléctrico que pone en funcionamiento al motor actuante sobre la barrera que bloquea la caída de las bolas, desplazando dicha barrera y posibilitando el deslizamiento de ellas hacia el exterior. El faldón que cierra la entrada al monedero también participa del movimiento dado a la barrera, permitiendo la progresión de la moneda en su caída hacia el interior de aquél; lo que determina la supresión del puente eléctrico y el consiguiente cierre del circuito. El retorno de la barrera hacia la posición de bloqueo de la rampa, corre



184298

- 200



- 4 -

a cargo de un resorte helicoidal de llamada, antagónico a la tracción realizada por el motor eléctrico.

- Una vez se haya comprendido con mayor claridad el conjunto del Modelo, otros detalles y características del mismo se irán poniendo de manifiesto en el transcurso de la descripción que a continuación se dá, en la que se exponen los detalles más particulares de la idea que aquí se preconiza, como, asimismo, de los medios que para su puesta en práctica pueden emplearse. Estos detalles se dán a título de ejemplo, haciendo referencia a un caso posible de realización práctica, pero el Modelo no queda limitado, exactamente, a los detalles que aquí se exponen, debiendo ser considerada, por tanto, esta descripción, desde un punto de vista ilustrativo y sin limitaciones de ninguna clase.

- Una idea más amplia de las mejoras la proporciona la siguiente descripción, en la que se hace referencia a la hoja de dibujos ilustrativos que a esta memoria se acompaña y en la que, de manera un tanto esquemática y exclusivamente por vía de ejemplo, se representan los detalles preferidos.

- En estos dibujos se emplean referencias semejantes para indicar piezas, conjuntos o partes, que se corresponden en las distintas vistas presentadas, cuyos elementos, detalles y organización, se definen de una manera específica en el transcurso de esta memoria y, después, se concretan en la nota reivindicatoria final.

En dichos dibujos:

- La figura 1ª, muestra una representación esquemática del dispositivo, con los elementos que intervienen



y colaboran de alguna forma en la funcionalidad del mismo. En esta figura se representa al sistema en su fase de bloqueo sobre las bolas, señalándose con líneas de trazo distintas posiciones de la moneda en su caída por la canalización-guía hacia el monedero.

90.-

La figura 2a, corresponde a la misma representación del dispositivo, sólo que ahora mostrándose en su fase de apertura. Con líneas de punteo se indican las posiciones de la barrera y bolas de conformidad con la fase de bloqueo diseñada en la figura anterior, sugiriéndose también de la misma manera la caída de la moneda en el interior del monedero.

95.-

En relación con las figuras anteriormente indicadas se hace la aclaración de que, en ellas, se señala con 1 el paramento lateral de la mesa de billar, sobre el que se encuentra situada la canalización-guía 2, perteneciente al circuito eléctrico del sistema merced a la conexión 3. La moneda determinante de la puesta en marcha del dispositivo se indica con 4, la cual cae a través de la canalización 2 hasta impactar sobre el faldón 5, que se encuentra conectado a uno de los polos de la fuente de alimentación eléctrica; todo lo expuesto de conformidad con la fase de bloqueo representada en la figura 1 de estos dibujos.

100.-

105.-

La fuente de alimentación eléctrica se señala con 6 y con 7 el motor eléctrico incorporado al circuito, y uno de cuyos bornes se relaciona con la canalización-guía por 8, siendo 9 la polea o carrete que comporta el eje del motor y 10 el cable tractor anclado a la barrera 11, fijada sobre la corredera 12 al igual que el faldón 5.

110.-

115.-



- Las bolas 13, siempre refiriéndonos a la figura 1 de estos dibujos, se encuentran bloqueadas sobre la rampa 14, por el terminal inferior de la barrera 11, impidiéndoles deslizarse hacia el receptáculo 15 afluyente al exterior de la mesa. De este modo las cosas, la moneda 4 contacta con el faldón 5 puenteando el espacio existente entre la canalización y este último; la corriente eléctrica circula poniendo en funcionamiento al motor 7 que desplaza la corredera 12 y con ella al faldón 5. El movimiento del faldón permite la caída de la moneda hacia el monedero, cesando el puente eléctrico establecido, por lo que el motor 7 se para. Esta situación se representa en la figura 2 de los dibujos, mostrando también a las bolas en el final de su trayectoria descendente, al alcance ya del usuario. El resorte de llamada 16, antagonista al desplazamiento de la corredera, por efecto de la tracción ejercida por el motor sobre el cable 10, reestablece la fase de bloqueo para con las bolas, volviendo el sistema a la posición representada en la figura 1.
- 120.-
- 125.-
- 130.-
- 135.-

Se comprenderá fácilmente, después de observar los dibujos y la descripción acabada de efectuar de ellos, que la actual concepción proporciona una construcción sencilla y efectiva, susceptible de poder ser llevada a la práctica con gran facilidad, asegurando la obtención de una manufactura relativamente barata, así como la resolución eficaz de los problemas planteados por los dispositivos convencionales empleados hasta el presente.

140.-

Se reitera, que en el objeto que constituye el actual Modelo, serán susceptibles de introducirse todas

145.-



10974

184

2 OCT 1972

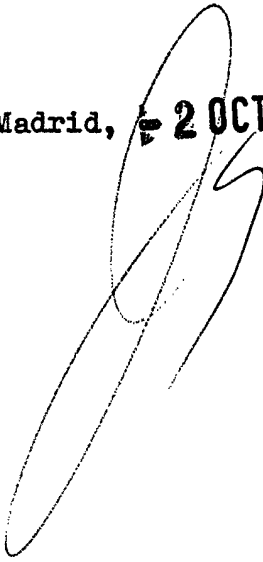


- 8 -

desplazamiento de la barrera en su sentido de apertura,  
175.- hasta que la caída de dicha moneda en la caja abre nuevamente el circuito, retornando el conjunto hacia su posición inicial por efecto del resorte de llamada.

3a.- "DISPOSITIVO ELECTRICO PARA SALIDA DE BOLAS  
EN MESAS DE BILLAR".-

Madrid, 2 OCT. 1972



184298

184298

FIG. 1

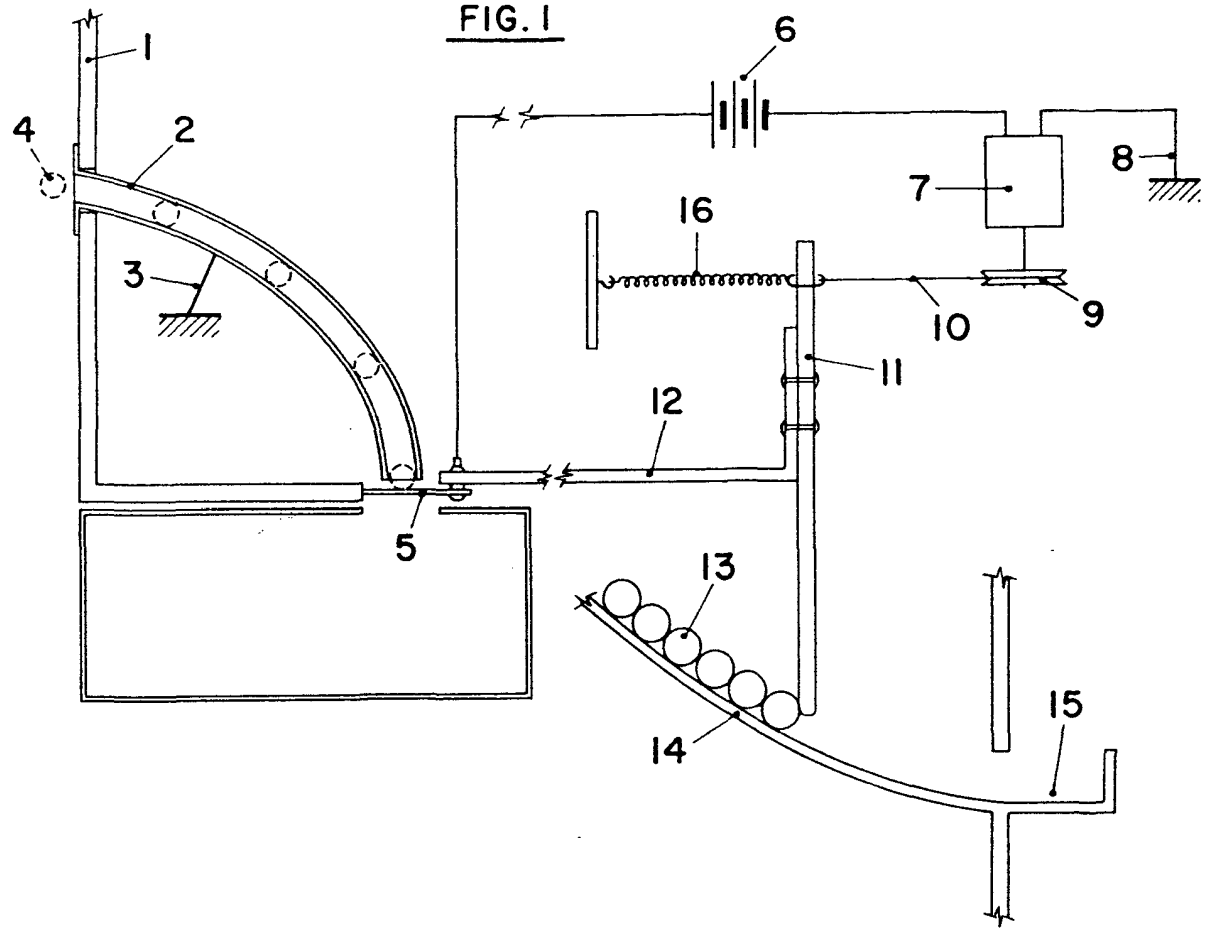
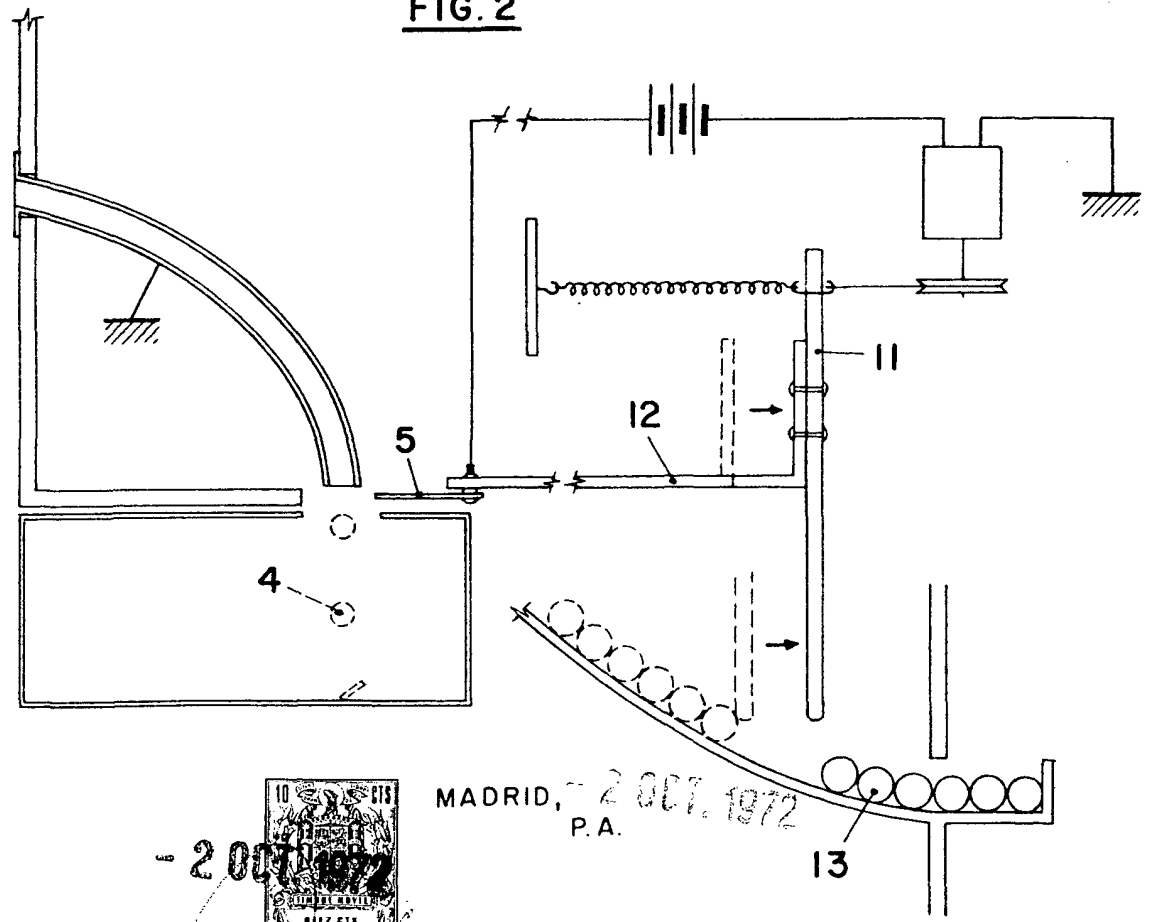


FIG. 2



MADRID, 2 OCT. 1972  
P.A.



ESCALA VARIABLE