

184297



A 23 N

Nº. 184.291

MEMORIA DESCRIPTIVA

correspondiente a la solicitud de concesión de un...

MODELO DE UTILIDAD

INDUSTRIAL MECANICA CONSERVERA DEL
SOLICITANTE: SURESTE, S.A. INMECONSUR, S.A.

RESIDENCIA: ALCANTARILLA (Murcia) Ctra. de Granada,
s/n. (junto Gasolinera Campoamor)

ENUNCIADO: "DISPOSITIVO ROTATIVO PARA TRATAMIENTO
DE VEGETALES"

FB. Prioridad: Patente n.º del

184291



1 El Estatuto vigente sobre Propiedad Industrial, de
26 de Julio de 1929, en su texto refundido publicado el 30
de Abril de 1930, establece los caracteres de patentabili-
5 dade de las invenciones de tipo industrial que tienen por
objeto obtener ventajas sobre lo ya conocido, admitiendo
por consiguiente como patentables, las nuevas máquinas, a-
paratos, instrumentos, procesos de fabricación, etc. La am-
plitud de conceptos previstos como patentables, ha llevado
al legislador a aclarar (Artº. 46) que la enumeración con-
10 tenida en dicho cuerpo legal es puramente enunciativa y no
limitativa, haciéndola extensiva incluso a los descubrimien-
tos de tipo científico (Artº. 47).

15 El Decreto de 26 de Diciembre de 1947, recogiendo
la Orden de 18 de Noviembre de 1935, confirma el criterio
legal de que también serán patentables los instrumentos, ob-
jetos, o partes de los mismos, que aporten a la función a
que son destinados, un beneficio o efecto nuevo, y en defi-
nitiva que constituyan una mejora sustancial sobre lo ante-
riormente conocido.

20 Pues bien, a tenor de lo expuesto, y en base al ar-
ticulado que recoge los conceptos expresados, debe conside-
rarse, que la invención a que se refiere la presente memo-
ria, constituye una novedad industrial, con características
y ventajas que la hacen merecedora del privilegio de explo-
25 tación exclusiva que por ella se solicita, premiando así
los méritos de quien aporta a la industria del país una me-
jora efectiva y precisamente comprendida entre las enuncia-
das por la Ley como patentables. (Arts. 46 y 47 en relación
con el 171, en su nueva redacción afectada por la Orden de
30 18 de Noviembre de 1.935).



364291

1

Pasando a describir el objeto de la invención por la cual se solicita el presente privilegio de Modelo de Utilidad, se hace constar que la finalidad de la idea que vamos a describir, es proporcionar al mercado y al público en general, un dispositivo rotativo para el tratamiento de vegetales, concebido con objeto de aportar notables mejoras a la técnica fabril de estos elementos.

5

Con objeto de aclarar gráficamente la idea que se describe, se acompaña a esta Memoria como parte integrante de la misma, un juego de dibujos, en los que se representa lo siguiente :

10

La figura 1ª corresponde a una vista en perspectiva del dispositivo rotativo para el tratamiento de vegetales, en la que se observa el eje vertical de giro -1- provisto de brazos de cuchilla -2- perpendiculares a él - y desfasados unos de otros, la envolvente cilíndrica -3-, y la boca de salida -5-.

15

La figura 2ª representa una vista en planta del eje vertical de giro, donde vemos el eje -1-, los brazos de cuchilla -2- que presentan en su centro un ensanchamiento -6- con una ranura circular chaveteada para su acople con el eje de giro -1- y el perfil de corte biselado -7- practicados en dos tramos de brazo situados en caras opuestas.

20

La figura 3ª corresponde a una vista en planta de un brazo de cuchilla del eje vertical de giro. En la que puede apreciarse el brazo de cuchilla -2- su perfil de corte biselado -7- y su ensanchamiento -6- con la ranura circular chaveteada -8- para acople con el eje de giro -1-.

25

De la descripción de los dibujos que antecede, se deduce prácticamente la constitución y el funcionamiento -

30



1 del objeto de la invención, que es como sigue :

5 Los productos vegetales se introducen por la tol-
va -4- pasando a continuación a la envolvente cilíndrica-
-3- que comporta en su interior el eje vertical de giro -1-
provisto a lo largo de toda su extensión y en un sentido -
perpendicular al mismo, de brazos de cuchilla -2- desfasa
dos unos de otros, dichos brazos de cuchilla presentan en-
su centro un ensanchamiento -6- con una ranura circular che
veteada -8- para su acople en el eje de giro -1-, presentan
do las cuchillas de los tramos del brazo situadas en caras
opuestas un perfil de corte biselado -7- para el frotamien
to perfecto de los vegetales que salen por la boca de sali
da -5-.

15 No se considera necesario hacer más extensa esta -
descripción para que cualquier persona perita en la materia
comprenda perfectamente la idea que se desea patentar, así
como las ventajas que de su realización industrial han de -
derivarse y que brevemente aludidas en sus puntos más se -
ñalados, son las siguientes :

20 1ª.- Sencillez de fabricación por cuanto que los -
elementos mecánicos del dispositivo que nos ocupa, se ela
boran a través de un proceso simplificado en cuanto a fa -
ses operativas, que es determinante de costos muy asequi -
bles en general.

25 2ª.- Facilidad de montaje, gracias a la organiza -
ción mecánica del mismo dispositivo, que permite un acopla
miento rápido entre piezas practicable por mano de obra no
especializada, lo que se traduce en ahorros importantes de
tiempo y energía, por lo que es evidente que el Modelo so -
licitado adquiere una utilidad practica singular por el be -
30



1

Hecha la descripción a que se refiere la memoria que antecede, es preciso insistir en que los detalles de realización de la idea expuesta, pueden variar, es decir, que pueden sufrir pequeñas alteraciones, basadas siempre en los principios fundamentales de la idea, que son en esencia los que quedan reflejados en los párrafos de la descripción hecha. En efecto, el Artículo 48 del Estatuto vigente sobre Propiedad Industrial, establece como no patentables, en su apartado tercero, "los cambios de forma, dimensiones, proporciones y materias de un objeto ya patentado" fijando así el criterio del legislador en el sentido de que patentada una idea que pueda dar lugar a una realidad práctica e industrializable, nadie podrá apoyarse en ella para, a pretexto de haber introducido ligeras modificaciones, presentarla como nueva y propia.

5

10

15

20

Este principio, en cuanto al alcance de la protección del objeto patentado se refiere, se halla confirmado por numerosas Sentencias del Tribunal Supremo, y entre ellas, como más terminantes, en las de fechas 16 de octubre de 1954, 23 de enero de 1959, 20 de marzo de 1964 y otras.

25

Establecido el concepto expresado, en cuanto a la amplitud que debe darse a la protección solicitada, se redacta a continuación la Nota de Reivindicaciones, de acuerdo con lo que se establece en el último párrafo del apartado tercero del Artículo 100 de la Ley, sintetizando así las novedades que se desean reivindicar:

30

NOTA DE REIVINDICACIONES

En resumen, el privilegio de explotación exclusiva que se solicita, recaerá sobre las reivindicaciones siguientes:



1

1ª.- DISPOSITIVO ROTATIVO PARA TRATAMIENTO DE VEGETALES, caracterizado esencialmente porque está constituido por un eje vertical de giro, provisto a lo largo de su extensión, en sentido perpendicular a dicho eje, de brazos de cuchillas desfasados unos de otros estando alojado este último en una envolvente cilíndrica que presenta una tova de carga superior y una boca de salida inferior.

5



10

2ª.- DISPOSITIVO, según reivindicación anterior, - caracterizado esencialmente porque los brazos de cuchillas rectos, presentan en su centro un ensanchamiento con una ranura circular chaveteada para su acople en el eje de giro - y porque las cuchillas de los dos tramos del brazo situadas en caras opuestas, presentan un perfil de corte biselado según un plano inclinado.

15

3ª.- Se reivindica por último, como objeto sobre el que ha de recaer el Modelo de Utilidad que se solicita, "DISPOSITIVO ROTATIVO PARA TRATAMIENTO DE VEGETALES".

20

Todo tal y como queda reivindicado en la presente Memoria que consta de siete páginas mecanografiadas por una sola cara y dibujos que se acompañan.

Madrid, 30 de septiembre 1972

BERNARDO UNGRIA
P.P.

25

30

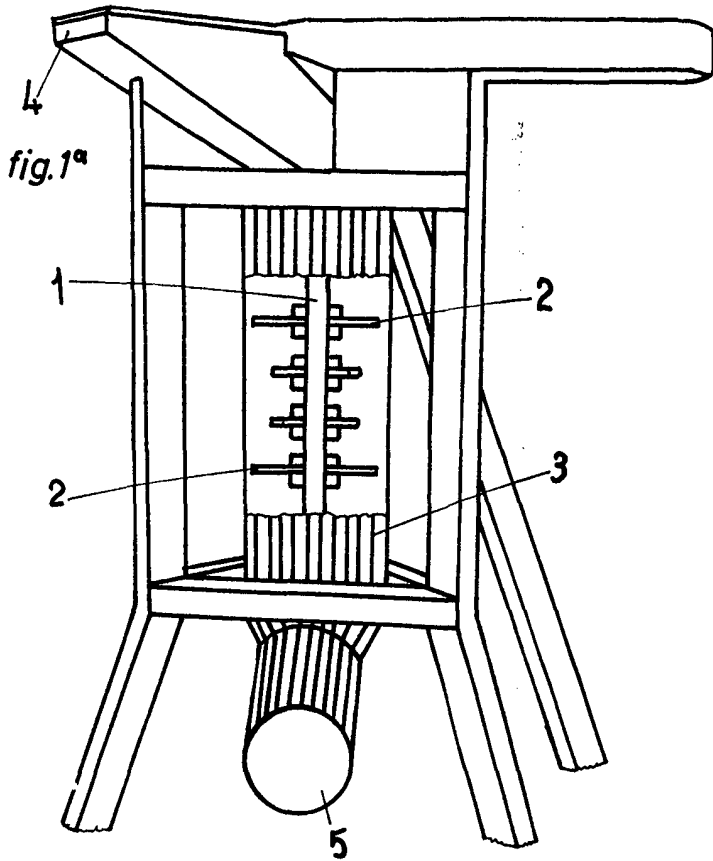


fig. 2ª

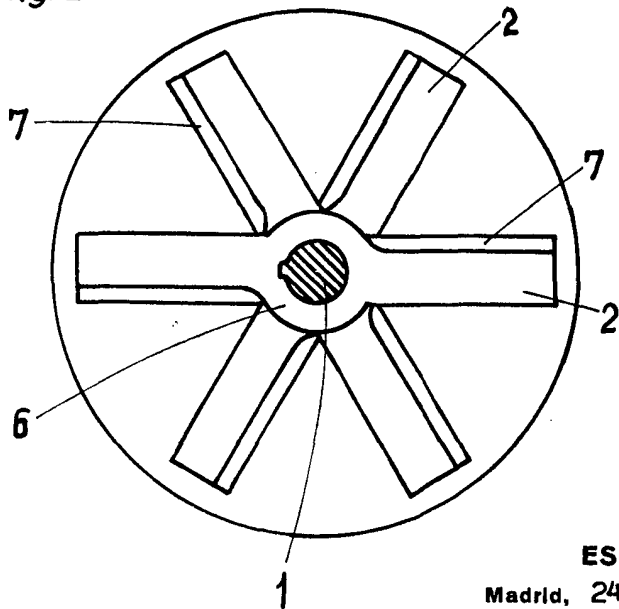
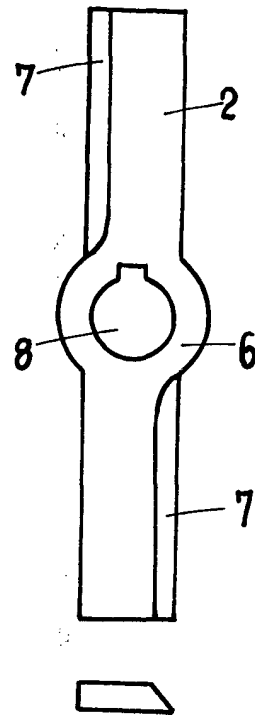


fig. 3ª



ESCALA VARIABLE

Madrid, 24 de octubre de 1972

BERNARDO UNGRIA

P. P.