

184290



SECCION TECNICA
CLASIFICACION I. P. C.
CLASE B23 B23
CLASE 9 C

Nº 184.290

MEMORIA DESCRIPTIVA

correspondiente a la solicitud de concesión de un

MODELO DE UTILIDAD

SOLICITANTE: D. JOSE BOIX JAEN

RESIDENCIA: Espronceda, 101.- ELCHE(ALICANTE)

ENUNCIADO: DISPOSITIVO REGULADOR DE RULINA
PALPADORA.

Prioridad: Patente n.º del

p.p.



184290

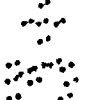
1

El Estatuto vigente sobre Propiedad Industrial, de 26 de Julio de 1929, en su texto refundido publicado el 30 de Abril de 1930, establece los caracteres de patentabilidad de las invenciones de tipo industrial que tienen por objeto obtener ventajas sobre lo ya conocido, admitiendo por consiguiente como patentables, las nuevas máquinas, aparatos, instrumentos, procesos de fabricación, etc. La amplitud de conceptos previstos como patentables, ha llevado al legislador a aclarar (Artº. 46) que la enumeración contenida en dicho cuerpo legal es puramente enunciativa y no limitativa, haciéndola extensiva incluso a los descubrimientos de tipo científico (Artº. 47).

5



10



15

El Decreto de 26 de Diciembre de 1947, recogiendo la Orden de 18 de Noviembre de 1935, confirma el criterio legal de que también serán patentables los instrumentos, objetos, o partes de los mismos, que aporten a la función a que son destinados, un beneficio o efecto nuevo, y en definitiva que constituyan una mejora sustancial sobre lo anteriormente conocido.

20

Pues bien, a tenor de lo expuesto, y en base al articulado que recoge los conceptos expresados, debe considerarse, que la invención a que se refiere la presente memoria, constituye una novedad industrial, con características y ventajas que la hacen merecedora del privilegio de explotación exclusiva que por ella se solicita, premiando así los méritos de quien aporta a la industria del país una mejora efectiva y precisamente comprendida entre las enunciadas por la Ley como patentables. (Arts. 46 y 47 en relación con el 171, en su nueva redacción afectada por la Orden de 18 de Noviembre de 1.935).

25

30



1

Pasando a describir el objeto de la invención por la cual se solicita el presente privilegio de Modelo de Utilidad se hace constar que la finalidad de la idea que vamos a describir es proporcionar al mercado y al público en general un dispositivo regulador de rulina palpadora, concebido con objeto de aportar notables mejoras a la técnica fabril de estos elementos.

5

Con objeto de aclarar gráficamente la idea que se desea patentar, se acompaña a esta memoria como parte integrante de la misma, un juego de dibujos en los que se representa lo siguiente:

10
15

La figura única que aparece en la adjunta lámina de dibujos representa esquemáticamente un alzado con sección longitudinal del dispositivo objeto de la memoria que nos ocupa.

20

Dicho diseño nos permite observar el eje vertical -1- cuyo extremo superior se encuentra roscado sobre un mando externo -2-, acoplado mediante su valona periférica sobre una garganta horizontal establecida sobre una especie de torreta, cuya garganta permite el giro libre del mando.

25

El aludido eje -1- presenta su extremo inferior conificado detallado con -3-, encontrándose atravesando dicho extremo o cabeza cónica -3- el orificio asimismo cónico -5- establecido en la rulina palpadora, constituida por un cuerpo circular.

30

En situación inferior a la cabeza conificada -3- se encuentra representada en línea de trazos la fresa -6- unida a su árbol vertical.

Lateralmente a la rulina palpadora -4- aparece --

184290



1 parte de la plantilla señalada con -7-, la cual plantilla
se encuentra aprisionada entre los empujadores -8- y -9-,
hallándose situada por debajo del empujador -9-, la por-
ción laminar -10- constitutiva del piso, con periferia so-
5 bresaliente respecto de los empujadores -9-, superior e in-
feriormente -11- entre los cuales queda firmemente aprisio-
nada.

De la descripción de los dibujos que antecede se
deduce prácticamente la constitución y el funcionamiento -
del objeto de la invención, que es como sigue:

Con arreglo a la profundidad de diente que posea
la fresa -6-, o diámetro de la misma, previamente al traba-
jo de la máquina se actúa sobre el mando externo -2- el --
cual al girar produce según el sentido de rotación un movi-
miento de avance vertical o de descenso del eje -1- y de -
su cabeza cónica -3-, por cuanto la valona del mando al en-
contrarse dentro de la garganta de la torreta faculta solo
el libre giro de tal mando que a su vez mediante su paso -
roscado sobre el eje -1- da lugar a la tracción vertical -
20 en bajada y subida.

Dado que el orificio cónico -5- del cuerpo o ru-
lina palpadora -4- presenta un cierta holgura en diametro,
hallándose por ejemplo la cabeza -3- del eje -1- tal como
aparece en la vista seccionada de la adjunta lámina de di-
25 bujos, entonces la aludida rulina -4- podrá apoyarse sobre
la periferia o zona lateral de la cabeza, cuya posición en
contacto determinará el punto máximo de ataque de la fresa
-6- sobre la lámina del piso -10-, toda vez que la planti-
lla -7- irá deslizándose por su borde sobre el respectivo
30 borde de la rulina -4-, impidiendo que la fresa penetre en

984290



1 desbaste o corte más de lo que permita la posición entre -
rulina -4- y plantilla -7-.

5 Mientras que el grupo de torreta, con su mando -
-2-, eje -1- y rulina -4-, así como fresa -6-, sólo tienen
un ligero desplazamiento radial en acercamiento sobre la -
plantilla -7- y piso -10-, estos últimos elementos merced
a sus brazos verticales que provocan la comprensión entre
los empujadores-retentores de la plantilla señalados con
-8- y -9-, y del inferior -11 que retiene la lámina a con-
10 formar, reciben una lenta rotación alrededor de la fresa -
-6-, lo cual determina el ciclo de giro correspondiente --
desde el inicio o ataque de la fresa -6- sobre el piso ---
-10- hasta la total terminación por desbaste de dicho piso
-10-, una vez el conjunto de cuerpos de presión ha realiza
do la vuelta completa en forma tangencial respecto de la -
fresa -6-, en cuya vuelta, la penetración de la propia fre
sa habrá quedado regulada por el contacto entre borde de -
rulina -4- y borde de plantilla -7- que es de naturaleza
15 metálica.

20 No se considera necesario hacer más extensa es-
ta descripción para que cualquier persona perita en la ma-
teria comprenda perfectamente la idea que se desea patentar
así como las ventajas que de su realización industrial han
de derivarse y que brevemente aludidas en sus puntos más -
25 señalados son las siguientes:

30 1ª.- Sencillez de fabricación por cuanto que los
elementos del dispositivo regulador de rulina palpadora, -
objeto de la presente solicitud, se elaboran a través de -
un proceso simplificado en cuanto a fases operativas que -
es determinante de costos muy asequibles en general.

14774



10-299

1

2.- Facilidad de montaje, gracias a la organización del dispositivo regulador de rulina palpadora que nos ocupa, que permite un acoplamiento rápido entre piezas --- practicable por mano de obra no especializada lo que se -- traduce en ahorros importantes de tiempo y energía, por lo que es evidente que el Modelo solicitado adquiere una utilidad práctica singular por el beneficio o efecto nuevo -- que aporta a la función a que se destina.

5

14774

10

14774

14774

15

Por todo ello, y para evitar posibles imitaciones, se presenta esta solicitud, pidiendo la explotación - exclusiva de la idea descrita, de acuerdo con las consideraciones y puntos que se desean reivindicar, que se concretan en las páginas siguientes:

20

25

30



MAR 1973

1
5
10
15
20
25
30

Hecha la descripción a que se refiere la memoria que antecede, es preciso insistir en que los detalles de realización de la idea expuesta, pueden variar, es decir, que pueden sufrir pequeñas alteraciones, basadas siempre en los principios fundamentales de la idea, que son en esencia los que quedan reflejados en los párrafos de la descripción hecha. En efecto, el Artículo 48 del Estatuto vigente sobre Propiedad Industrial, establece como no patentables, en su apartado tercero, "los cambios de forma, dimensiones, proporciones y materias de un objeto ya patentado" fijando así el criterio del legislador en el sentido de que patentada una idea que pueda dar lugar a una realidad práctica e industrializable, nadie podrá apoyarse en ella para, a pretexto de haber introducido ligeras modificaciones, presentarla como nueva y propia.

Este principio, en cuanto al alcance de la protección del objeto patentado se refiere, se halla confirmado por numerosas Sentencias del Tribunal Supremo, y entre ellas, como más terminantes, en las de fechas 16 de octubre de 1954, 23 de enero de 1959, 20 de marzo de 1964 y otras.

Establecido el concepto expresado, en cuanto a la amplitud que debe darse a la protección solicitada, se redacta a continuación la Nota de Reivindicaciones, de acuerdo con lo que se establece en el último párrafo del apartado tercero del Artículo 100 de la Ley, sintetizando así las novedades que se desean reivindicar:

NOTA DE REIVINDICACIONES

En resumen, el privilegio de explotación exclusiva que se solicita, recaerá sobre las reivindicaciones siguientes:



1973

1

1º.- DISPOSITIVO REGULADOR DE RULINA PALPADORA, -
 caracterizado esencialmente porque está constituido por un
 eje, el cual está roscado por su extremo libre a un mando -
 externo, mientras que por el extremo opuesto presenta un en-
 sanchamiento cónico donde juega una rulina palpadora, aco-
 plada al eje a través de un orificio cónico, de tal manera
 que el accionamiento del mando determina un desplazamiento
 vertical del eje, mediante el cual la rulina contacta con -
 un punto de mayor o menor diámetro de la zona cónica de di-
 cho eje, quedando dicha rulina más o menos emergente y faci-
 litando el ataque de la fresa sobre el material a confor-
 mar a pesar de que esta última presente, en un momento dado
 un cierto desgaste en su periferia.

5

10

15

2º.- Se reivindica por último, como objeto sobre
 el que ha de recaer el Modelo de Utilidad que se solicita,
 por "DISPOSITIVO REGULADOR DE RULINA PALPADORA".

Todo conforme queda descrito y reivindicado en -
 la presente memoria descriptiva que consta de ocho páginas
 mecanografiadas y dibujos adjuntos.

20

Madrid 30 de septiembre, 1.972

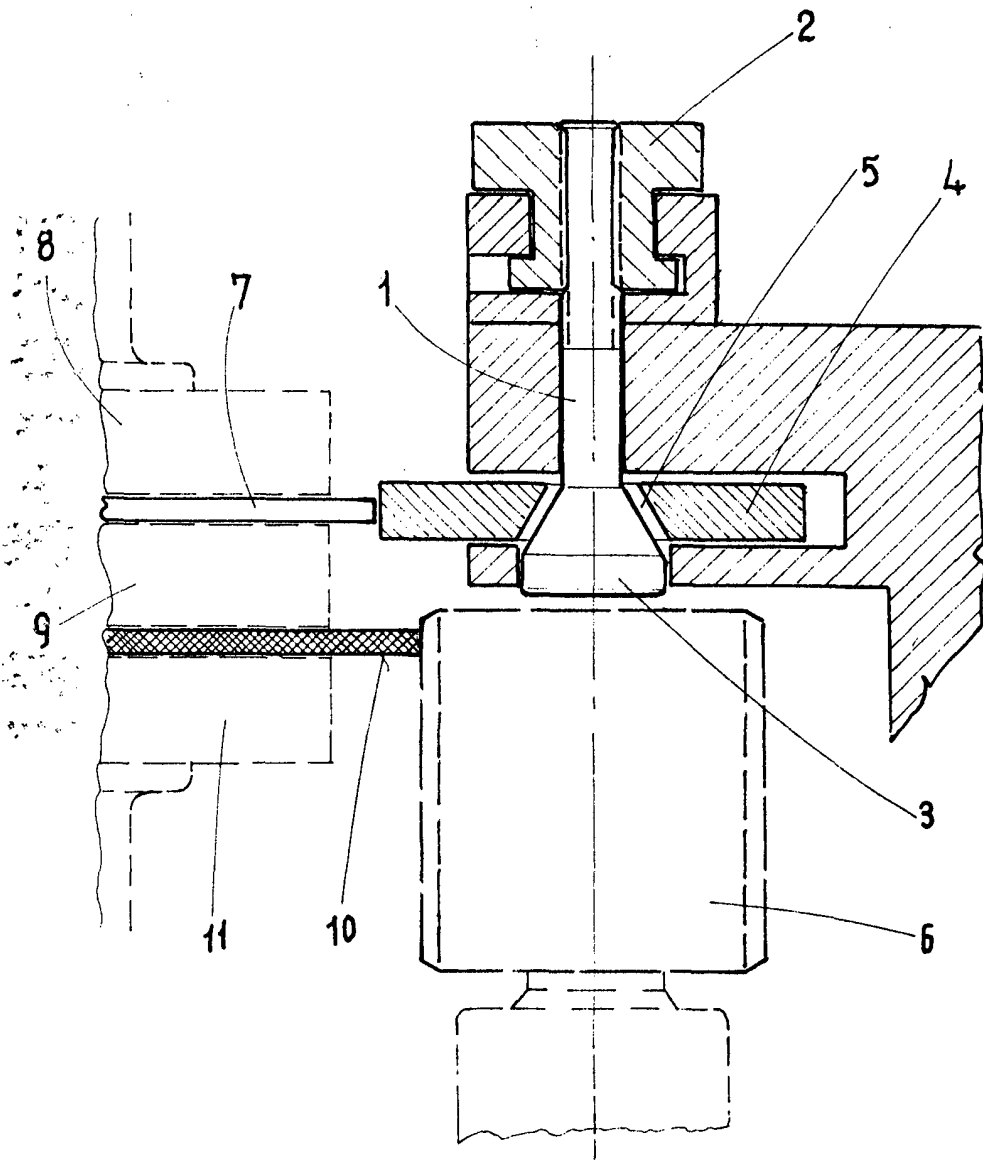
BERNARDO UNGRIA

p.p.

25

30

194290



ESCALA VARIABLE

Madrid, 30 de Septiembre de 197 2

BERNARDO UNGRIA

P. P.