

2474

184281



1

B 21 9

MEMORIA DESCRIPTIVA

DE UN MODELO DE UTILIDAD POR VEINTE AÑOS EN
ESPAÑA A FAVOR DE DON ALFREDO Y DON IGNACIO
BERROJALBIZ MENDICUTE, DE NACIONALIDAD ESPA
ÑOLA, RESIDENTES EN DURANGO (VIZCAYA), Calle
barria, 24

a b r e

UN TACO DE EMPOTRAR PERFECCIONADO.

CANCELADO

24474

-2-

184281



Es de sobra conocida la existencia de un buen número de tacos realizados por regla general en materias plásticas que tienen su aplicación como elementos para fijar clavos, tornillos, etc, en paredes, techos y similares con lo que se evitan que estos se caigan, Sin embargo, es regla general en estos elementos que tengan forma cilíndrica, dividida posteriormente en varios brazos que se abren cuando se introduce el tornillo, adquiriendo la presión necesaria.

5.-

10.-

Es sin embargo un inconveniente de este tipo de elemento el que cuando se introduce en paredes gruesas que la longitud del taco no traspasa, entonces, a pesar de que tengan nervaduras, el taco se sale del orificio, máxime cuando se trata de techos en que la carga es colgada.

15.-

El objeto de este Modelo de Utilidad es describir un taco de empotrar perfeccionado, el cual tiene utilización tanto en paredes de poco grosor, fácilmente traspasables por él o en materiales más sólidos o muros gruesos en estos últimos sin que el taco sea desplazado al introducir el elemento sujetador.

20.-

La adjunta hoja de dibujos, nos dá una idea más clara y concreta del objeto de la solicitud, en donde:

La figura 1ª es una vista lateral.

Y la figura 2ª es una vista en planta superior.

25.-

En cualquiera de ellas, puede comprobarse que el taco está formado por una primera sección cilíndrica -1- de poca longitud, la cual en su parte frontal tiene una corona -2-. Unas nervaduras -3- servirán de elementos de presión de la cara exterior y por su parte posterior, se prolongan dos brazos -4-, en sentido horizontal, brazos

30.-

2474

-3-

184281



que en su superficie exterior presentan unas nervaduras -5- dispuestas en sentido transversal, cuya parte más aguda y sobresaliente está orientada hacia adelante.

5.- Los extremos -6- de estos brazos, quedan unidos por medio de una placa -7- del mismo material. Puede apreciarse en la figura 1ª que esta placa está dividida en su parte central por una canal -8-, presentando un orificio que queda en línea con el orificio que presenta en la sección cilíndrica -1-.

10.- El funcionamiento queda simplificado de forma extraordinaria. Una vez practicado el orificio, se doblan los dos brazos y la placa posterior hasta conseguir que queden paralelos entre si, como prolongación del cuerpo cilíndrico. Si la pared o cuerpo donde debe colocarse el taco es de poco grosor, entonces los brazos pasarán y al ser introducido el tornillo, roscará en el orificio de la placa, volviendo a abrirla, junto con los brazos. Cuando no es traspasada, los brazos quedan en la misma situación, es decir, paralelos y la placa sirve de refuerzo entre ambos ya que

15.- hace presión contra la pared.

20.-

Descrita suficientemente la naturaleza del objeto de la solicitud, solo queda añadir que podrán introducirse todas aquellas modificaciones de forma o detalle que no alteren sus características esenciales.

25.- N O T A

En resumen, la presente solicitud recaerá sobre las siguientes reivindicaciones.

1ª.- Un taco de empotrar perfeccionado, caracterizado porque comprende una sección cilíndrica de poca

30.- longitud, la cual tiene en su parte frontal una corona y

2474

-4-

184281 30S



unas nervaduras en sentido longitudinal, estas en su periferia, prolongándose de la parte posterior de la sección cilíndrica unos brazos en sentido horizontal las cuales tienen practicadas en su superficie superior unas nervaduras transversales con su parte aguda orientada hacia adelante, estando unidos los extremos de estos por una placa dividida a su vez en dos secciones por medio de una canal practicada en su parte central y un orificio coincidente con el orificio existente en la sección cilíndrica.

5.-

10.-

2.- UN TACO DE EMPOTRAR PERFECCIONADO.

Según se describe en la presente memoria que consta de cuatro hojas escritas a máquina por una sola cara y dibujos.

Madrid a 30 de Septiembre de 1.972

184281^{30 SET}



FIG. 1

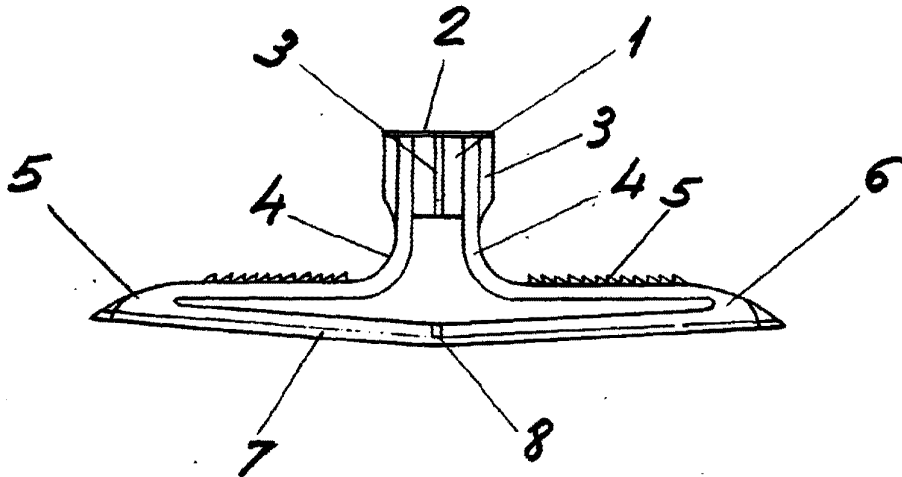
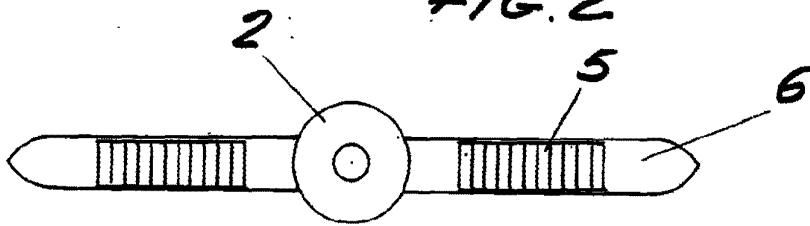


FIG. 2



Escala variable
Madrid: 30 SET. 1972