

11074230

184280



B 49 M

MEMORIA DESCRIPTIVA

DE UN MODELO DE UTILIDAD POR VEINTE AÑOS EN
ESPAÑA, A FAVOR DE DON ALFREDO Y DON IGNACIO
BERROJALBIZ MENDICUTE, DE NACIONALIDAD ESPA-
ÑOLA, RESIDENTES EN DURANGO (VIZCAYA) Calle-
barria, 24

S o b r e

SACAPUNTAS PERFECCIONADO.

11:06:74

-2- 184280



Tiene por objeto la presente solicitud de Modelo de Utilidad, describir un sacapuntas perfeccionado, según se indica en el enunciado.

5.- Sabido es que la utilización de este objeto lleva aparejado el tener que estar pendiente de los residuos que desprende del lápiz, que en ocasiones resultan incómodos por no tener a mano el recipiente o lugar adecuado para arrojarlos.

10.- Con el sacapuntas que a continuación se describe se evitan todos estos inconvenientes ya que permite la recogida de los residuos dentro del mismo cuerpo, pudiendo ser conservados en él por tiempo indefinido y arrojarlos cuando la ocasión sea propicia.

15.- Para dar una idea más clara y concreta, se acompaña a la presente memoria descriptiva una hoja de dibujos, en la cual:

La figura 1ª es una vista en planta superior del sacapuntas.

20.- La figura 2ª es una vista lateral seccionada en parte.

El sacapuntas objeto de la solicitud, está formado por un cuerpo -1- eminentemente alargado, que tiene sus lados menores algo redondeados.

25.- En una de sus caras planas se aprecia la existencia de una abertura -2- que dá paso al interior del cuerpo -1-, abertura que será ocluida a voluntad por medio de una cortinilla deslizante -3- que corre sobre una guía lateral -4-. Esta cortinilla debe ser obtenida de un material dúctil que permita doblarse fácilmente, según puede apreciarse en la figura 2ª, quedando encajada dentro del

30.-

11-6-74

184230



-3-

espacio redondeado -5-. Para el fácil accionamiento de esta cortinilla, lleva dispuesta en su borde posterior una pestaña -6-.

- 5.- En uno de los lados laterales más estrechos del cuerpo -1- se observa que tiene practicado un orificio circular -7-, a través del cual se introducirá el lápiz hasta llegar al elemento cortante dispuesto en el cuerpo de fijación -8-, situado a su vez en el interior del cuerpo 1- y sujeto firmemente por medio de topes -9- que forman parte del mismo cuerpo -1-.

Una nervadura de refuerzo -10- circunda este mencionado cuerpo -1- por su parte media longitudinal.

- 15.- Descrita suficientemente la naturaleza del objeto de la solicitud, solo queda añadir que podran ser introducidas todas aquellas modificaciones de forma o detalle que no alteren sus características esenciales.

N O T A

En resumen, la presente solicitud recaerá sobre las siguientes reivindicaciones.

- 20.- 1ª.- Sacapuntas perfeccionado, caracterizado porque está formado por un cuerpo eminentemente alargado de bordes redondeados y que tiene practicada en una de sus caras mayores planas, una abertura ocluable por medio de una cortinilla delizante por sendas guías que forman parte del mismo cuerpo, accionada por medio de una pestaña, llevando dispuesto en el interior de este cuerpo el elemento cortante firmemente sujeto en un cuerpo de fijación que a su vez está acoplado en sendos topes, teniendo practicado en uno de sus laterales un orificio que permite la introducción del lápiz hasta el elemento cortante.
- 25.-
- 30.-

11674

-4- 1184280



2ª.- SACAPUNTAS PERFECCIONADO.

Según se describe en la presente memoria que consta de cuatro hojas escritas a máquina por una sola cara y dibujos.

5.-

Madrid a 30 de Septiembre de 1.972

A handwritten signature or set of initials, consisting of several vertical and diagonal strokes, located below the date in the right margin of the document.

84280



FIG. 1

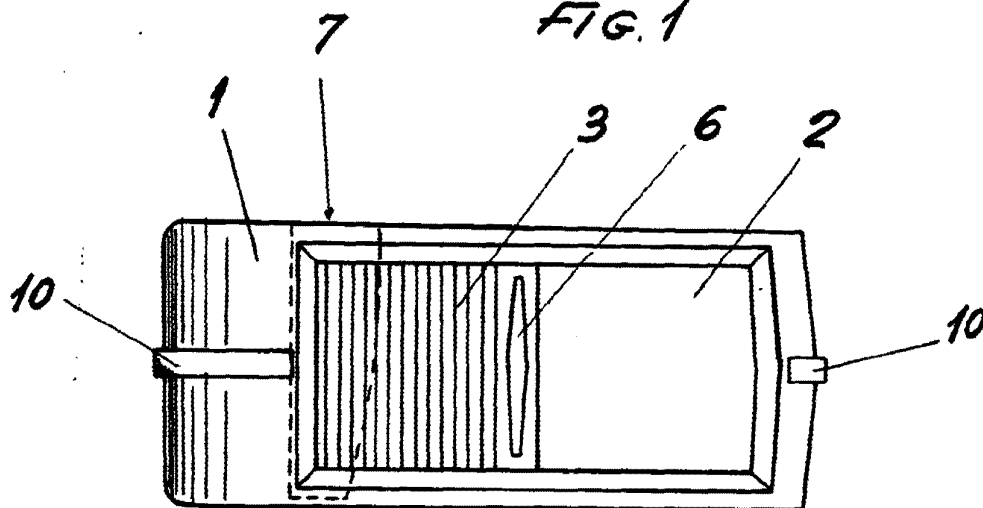
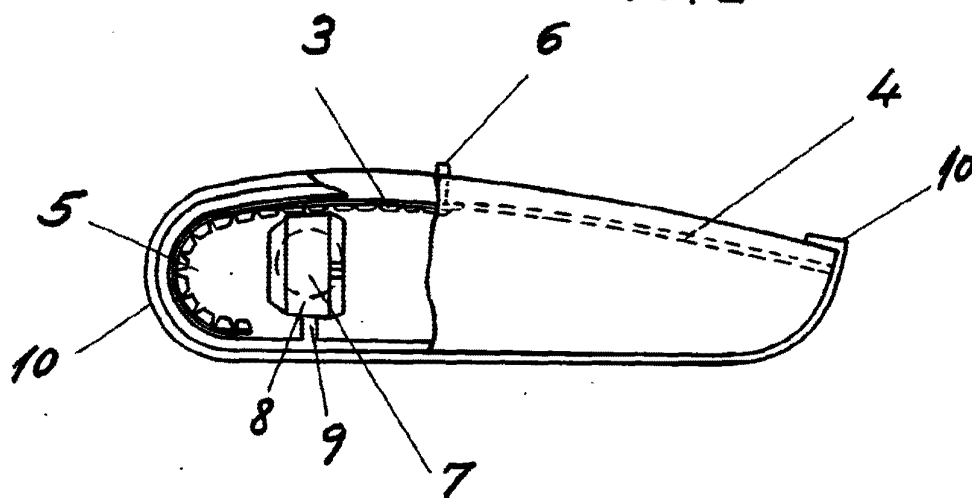


FIG. 2



Escala variable
Madrid: 30 SET. 1972