

11674

184279



B 25B

M E M O R I A D E S C R I P T I V A

DE UN MODELO DE UTILIDAD POR VEINTE AÑOS EN
ESPAÑA A FAVOR DE DON ALFREDO Y DON IGNACIO
BERROJALBIZ MENDICUTE, DE NACIONALIDAD ESPA
ÑOLA, RESIDENTES EN DURANGO (VIZCAYA) Calle
barria, 24

S o b r e

ELEMENTO ASEGURADOR PERFECCIONADO.

116674

-2- 184279



Tiene por objeto la presente solicitud de Modelo de Utilidad describir un elemento asegurador perfeccionado, el cual tiene un sinnúmero de aplicaciones.

- Los diversos tipos de plástico existentes actualmente precisan, después de practicado el orificio en que deben ser insertados, bien atornillarse o clavarse para que queden perfectamente introducidos. Esto supone, la mayoría de las veces, que al darse golpes se causen desperfectos en la pared o cuerpo en que se haya aplicado, desperfectos que no siempre pueden ser fácilmente reparados.

- Una de las características primordiales de este elemento asegurador, estriba en que no precisa para su colocación atornillarse ni clavarse, con las consiguientes ventajas que esto proporciona y la novedad que en todos los aspectos representa.

Para tener una idea más clara y concreta del elemento a que hemos aludido, se acompaña a la presente memoria descriptiva una hoja de dibujos, en la cual:

- La figura 1ª es una vista en planta lateral.
La figura 2ª es una vista de perfil
Y la figura 3ª es una vista frontal.

- Tomando como referencia la primera de ellas, puede apreciarse que el elemento asegurador está formado por una cabeza -1- dividida en dos secciones simétricas, desde las cuales y formando un solo cuerpo, se prolongan sendos brazos -2-. Estos brazos presentan en su superficie exterior una serie de nervaduras -3- dispuestas en sentido transversal, cuya parte más aguda y sobresaliente está orientada hacia adelante, finalizando posteriormente

110674

-3-

107273



en una sección lisa.

Ininterrumpidamente, estos brazos -2- se prolongan hacia adentro en otros brazos -4-, en posición casi paralela a los primeros, los cuales, sin embargo, se unen en un punto central -5- continuando después formando un solo cuerpo -6-.

5.-

Este mencionado cuerpo -6-, pasa entonces por entre las dos secciones en que está dividida la cabeza -1- emergiendo en una porción suficiente y finalizando en un tope -7-.

10.-

Para mantener unidas las dos secciones de la cabeza -1-, el elemento asegurador está dotado de una arandela -8-, que al mismo tiempo sirve de embellecedor.

15.-

La forma de colocación de este elemento es sumamente simple. Practicado el orificio en la pared, puerta, etc, se introducen por él los brazos hasta llegar a la arandela de tope. Después se mete el tope -7-, con lo que el elemento queda automáticamente colocado.

N O T A

20.-

En resumen, la presente solicitud recaerá sobre las siguientes reivindicaciones.

25.-

14.- Elemento asegurador perfeccionado, caracterizado por estar formado por una cabeza dividida en dos secciones simétricas, desde la que se prolongan dos brazos los cuales tienen en su superficie exterior unas nervaduras, brazos que se prolongan ininterrumpidamente hacia adentro en otros brazos, de forma casi paralela y que posteriormente se unen en un punto central, formando desde aquí un solo cuerpo el cual emerge por entre las dos secciones de la cabeza y que finaliza en un tope, inclu-

30.-

11674

-4-

184279



yendo una arandela de sujección de las secciones de la cabeza.

2ª.- ELEMENTO ASEGURADOR PERFECCIONADO.

Según se describe en la presente memoria que
5.- consta de cuatro hojas escritas a máquina por una sola cara y dibujos.

Madrid a 30 de Septiembre de 1.972

Handwritten signature or initials.



FIG. 1

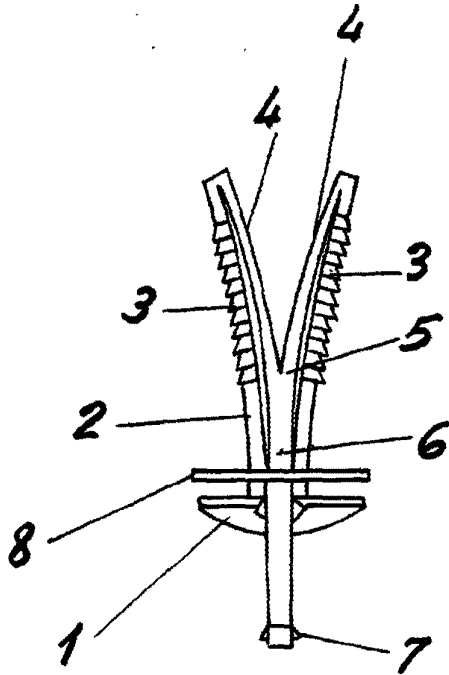


FIG. 2

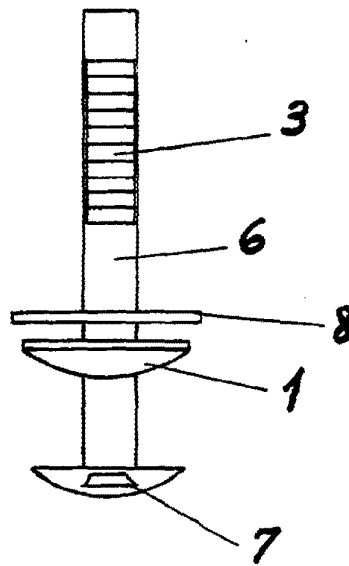
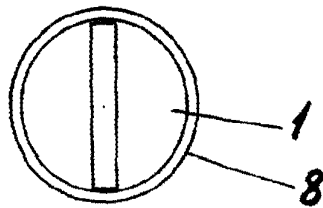


FIG. 3



Escala variable
Madrid:

30 SET. 1972