

16974

184266

17 MAY



184.266

MEMORIA DESCRIPTIVA

que se acompaña

a la solicitud de

registro de un MODELO DE UTILIDAD por veinte años en España, a favor de D. ANTONIO LARIO SANCHEZ, de nacionalidad española, domiciliado en MADRID, Avda. de Brasilia, nº 23.

por:

BOVEDILLA PERFECCIONADA PARA LA CONSTRUCCION

66974

- 2 -

104200 17 M



El presente registro de Modelo de Utilidad concierne, como su enunciado indica, a una bovedilla perfeccionada para la construcción, de acuerdo con la descripción detallada que del mismo se realiza.

5.

Este resultado industrial, mejora notablemente todo cuanto sobre el particular se conoce y utiliza actualmente, tanto por su sencillez constructiva, como de aplicación, resistencia, duración, indeformabilidad y economía.

10.

Para la debida ilustración de este objeto, se adjunta a la presente memoria descriptiva, una hoja de planos, en la que, a título de ejemplo, se representan todas y cada una de las partes que lo forman y relación que guardan entre sí.

15.

En la citada hojas de dibujos, que representa una vista en perspectiva de la bovedilla perfeccionada cuyo registro se preconiza, se aprecian las siguientes referencias:

1.- Bloque de la bovedilla propiamente dicha.

Este bloque es de estructura sensiblemente paralelepípeda rectangular.

20.

2.- Cámaras centrales, en número de dos y una lateral, de igual sección rectangular de disposición vertical.

Estas cámaras están dispuestas en sentido paralelo y separadas entre sí, por sus correspondientes tabiquillos.

25.

3.- Cámara extrema de sección sensiblemente rectangular en su lado interior adyacente a la cámara correspondiente -2-.

El extremo de la cámara referida presenta en su parte superior e inferior sendos rebajes trapeziales abiertos por su base mayor, prolongándose en combinación y para formación de estos rebajes, el plano superior e inferior general del bloque.

30.

16974

184266

17 MAR

- 3 -

4.- Cámara del extremo opuesto, que presenta sección asimétrica rectangular y de una altura aproximada a la mitad de las cámaras adyacentes -2-, dispuestas paralelamente a estas en sentido de profundidad.

5.- Resalte previsto en la parte superior y exterior de la cámara lateral -4-, que presenta una oquedad longitudinal superior, de sección sensiblemente trapecial.

6.- Rebaje superior dispuesto asimétricamente en sentido de profundidad en el lateral exterior de la pieza y correspondiente a la cámara indicada -4-, que forma una base de recepción de las armaduras y masas fraguantes para su asociación por las testas con otras bovedillas homólogas, que en conjunto han de formar el forjado correspondiente.

Las cámaras referidas, son de efecto aislante, térmico, acústico y antivibrante y reducen el peso de la pieza, reduciendo el empleo de material.

Esta pieza podrá ser fabricada en cualquier clase de material apropiado, cerámico y hormigonado etc., y en las dimensiones más apropiadas, no existiendo sobre el particular ninguna limitación.

Descrita suficientemente la naturaleza del Modelo, se hace constar expresamente que cualquier modificación de detalles que se introduzca en el mismo, se considerará incluida dentro de esta protección, en tanto que no altere o modifique esencialmente su finalidad característica.

Por último, se declaran de novedad y utilidad las reivindicaciones consignadas en la siguiente

N O T A

1.- BOVEDILLA PERFECCIONADA PARA LA CONSTRUCCION, caracterizada esencialmente porque está constituida por un

60974

- 4 -

184266 17 M



5. bloque de estructura sensiblemente paralelepípedica rectangular, presentando tres cámaras iguales entre sí y de sección rectangular, existiendo otra cámara adyacente y lateral, que presenta la misma sección rectangular en su lado interior y
5. en el exterior forma en su parte superior e inferior unos rebajes de perfil trapecial, abiertos por su base mayor lateral, en combinación con la prolongación de los bordes del lado superior y base de la pieza en disposición coplanaria, con respecto al lateral de dicha cámara, comportando el bloque en
10. el lateral opuesto otra cámara asimismo de sección rectangular de menor altura que las descritas y cuya parte superior y exterior en sentido de profundidad, presenta un resalte vaciado, en perfil trapecial, formando un rebaje entre este resalte y la pared correspondiente de la bovedilla, para recibir a la
15. armadura correspondiente y enlace con piezas homólogas asociadas.

2ª.- BOVEDILLA PERFECCIONADA PARA LA CONSTRUCCION.

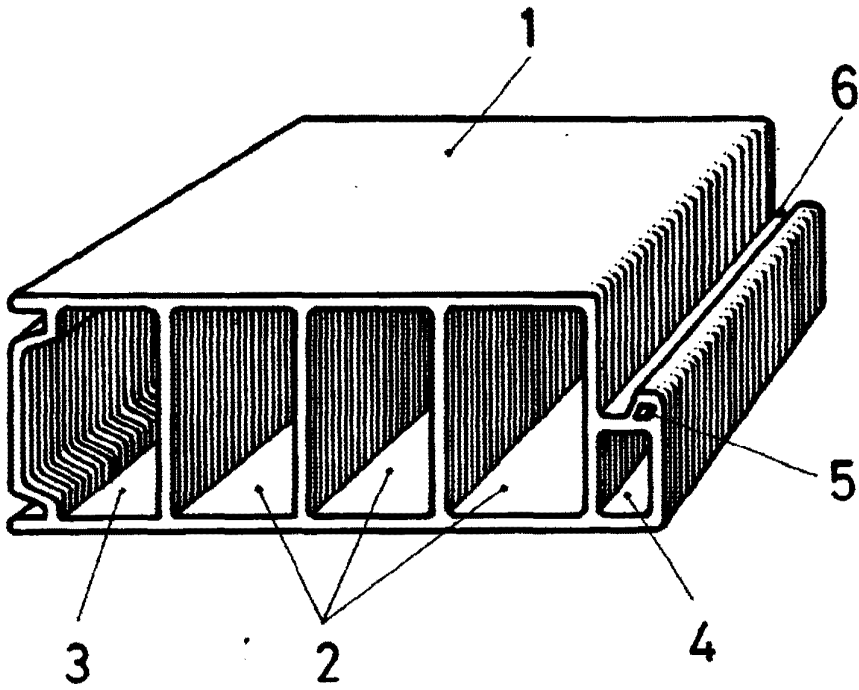
20. Todo según se indica en la presente memoria que consta de cuatro páginas escritas a máquina y la hoja de planos que se acompañan.

Madrid, 17 MAYO 1969

JOSE MARIA DEL CORRAL,



184260



Madrid, 17 de Mayo de 1.969

JOSE MARIA DEL CORRAL,

ESCALA VARIABLE