



184254

EB/. =

184254

MEMORIA DESCRIPTIVA

para una patente de Invención, por veinte años, por: = Sistema regulador de temperaturas, especialmente aplicable a la plancha eléctrica de uso doméstico = a favor de los Sres. Don Teodoro Aguilar Ezquerro, y Don José Manuel Tertre Foncillas, residentes en Zaragoza - Vieja Guardia, 5. =

=====

La presente patente de invención se refiere a un sistema regulador de temperaturas especialmente aplicable a la plancha eléctrica de uso doméstico.

Desde que la plancha eléctrica ha tomado carta de naturaleza en las labores domésticas, se han ideado dispositivos que, independientemente de la voluntad del que la maneja, limiten los perjuicios que pueden derivarse del descuido de aquél

Como es sabido, no todos los géneros requieren la misma temperatura de plancha y para conseguir que, una vez alcanzada la que se necesite, ésta se mantenga dentro de los límites adecuados, se ha llevado a la práctica el sistema regulador de temperaturas que constituye la parte esencial de esta invención.

El sistema que vamos a describir, con su aplicación al empleo de la plancha eléctrica, posee las ventajas de conseguir, una elevación rápida de temperatura, aportando gran cantidad de ca -



lor en un tiempo reducido, limitación de dicha temperatura dentro de lo conveniente en cada caso, facilidad por el operador de obtener en todo momento el grado de calor que necesite y seguridad por parte de aquel de que, sin intervención de su voluntad y sin atención alguna a la marcha del sistema, éste limita automáticamente el aumento de temperatura en cuanto alcanza el punto previamente determinado.

Para la mejor comprensión del fundamento del sistema y de su aplicación al funcionamiento de una plancha eléctrica, vamos a describirlo valiéndonos de los esquemas y figuras de los dibujos adjuntos, bien entendido, que esta aplicación a una plancha eléctrica debe á considerarse como un caso de realización, no limitativo.

La figura 1 nos muestra, esquemáticamente, el trazado de circuitos del sistema objeto de esta invención.

La figura 2 es un diagrama de ejes coordenados indicando las variaciones de temperatura en relación a los tiempos, conseguida con este sistema.

La figura 3 nos muestra la situación de la resistencia de una plancha eléctrica, a la que se aplica el sistema que nos ocupa, en relación a la lámina térmica que forma parte de dicho sistema.

La figura 4 representa en alzada una sección de plancha eléctrica dotada del sistema objeto de este invento, cuya sección se dá por el eje de simetría de la plancha.

La figura 5 es una vista en planta del mecanismo de la plancha sin la envolvente ni mango.

La figura 6 muestra una sección según el plano A-B de la figura 4, y

La figura 7 es otra sección según el plano C-D de la figura 4.

Refiriéndonos a la figura 1 describiremos el funcionamiento automático del sistema. Este se basa en el empleo de una lámina



3. -

térmica -a- sujeta por uno de sus extremos de suerte que, la elevación de temperatura la obliga a curvarse por el extremo libre, siendo esta curvatura proporcional a la temperatura que sufra; en el caso de la figura 1 esta curvatura se verifica hacia arriba. Dicho extremo libre

5 tremo/está ligado a una tira flexible -b- que lleva un botón de contacto -c- en su extremo. Opuesta paralelamente a la tira -b- hay otra tira flexible -d- que tiende a plegarse hacia arriba, en el esquema representado; esta tira -d-, fija por un extremo, está retenida por el otro extremo mediante su contacto con un sector-leva -e- que se

10 maniobra por el operador. Sobre esta tira se encuentra un contacto -f- enfrentado con -c-. Estos contactos -c- y -f- pueden contactar o separarse por la combinación de la acción de la lámina térmica -a- y leva -e-, estando determinada experimentalmente la relación de situaciones relativas de los elementos -a-, -b-, -d- y -e-. Los hilos

15 conductores de corriente son los -g- y -h-, de suerte que, supuestos en contacto los topes -c- y -f-, el circuito cerrado será, -g-, tira flexible -b-, contacto -c-, contacto -f-, tira flexible -d-, resistencia -i-, resistencia -j-, lámpara testigo en paralelo -k- y salida por el hilo -h-. Esta lámpara -k- permite comprobar desde el

20 exterior cuando se verifican las conexiones o desconexiones en la plancha, si se aplica a ella el sistema.

Fácilmente se comprende el funcionamiento del sistema, Si suponemos la lámina térmica -a- situada entre un núcleo capaz de recibir calor o de crearlo, dicha lámina encorvará su extremo libre y,

25 mediante su ligazón con la lámina flexible -b- arrastrará a esta hacia arriba, en el caso de la figura, y desconectará el contacto -c- del -f- interrumpiendo el circuito y cesando por tanto la elevación de temperatura en la lámina térmica -a- puesto que el núcleo calorífico en que está situada deja asimismo de recibir corriente. En cuanto

30 la temperatura descienda, la lámina térmica -a-, enfriándose re -



5
cobrará su posición inicial, y se volverá a establecer el contacto -c- y -f-, cerrándose por lo tanto el circuito creador de calor. Tenemos así resuelto el caso de interrupción automática de suministro de calor. Para resolver la graduación de calor que en cada caso como máximo ha de recibir el núcleo envolvente de la lámina térmica, sirve la leva -e-, puesto que si la hacemos girar, limitaremos la posición de -f- en un punto determinado, es decir, que conseguiremos que el cierre y la interrupción de circuito, sea a distinta temperatura.

10
En la aplicación de este sistema a una plancha eléctrica, esta graduación se lleva a cabo desde el exterior de la plancha mediante un botón o pomo que lleva un índice solidario recorriendo un círculo, en el que en lugar de ir señaladas temperaturas para cada posición, se señala la naturaleza del género al que conviene tal temperatura de plancha, por ejemplo, lana, algodón, hilo, seda, etc., 15
procurando vayan en orden correlativo de temperaturas para empezar de menor a mayor en las calidades de ropas a planchar.

Como un caso de aplicación a la plancha eléctrica vamos a describir la estructura interna de una de ellas con el sistema antes 20
descrito aplicado a ella, valiéndonos de las figuras 2 á 7 inclusivas

La figura 2 representa unicamente una demostración de la variación en más o menos que sufre la temperatura de la plancha con este sistema de graduación automática, y que como vemos, es del orden de los 10° C., lo cual nada supone en la eficacia del resultado 25
viéndose también la rápida subida inicial de temperatura, tan conveniente para ahorrar tiempo en el planchado.

La figura 3 muestra la lámina térmica 2, o sea la -a- del esquema ya descrito, rodeada por la resistencia 1 de la plancha.

En las figuras restantes, la construcción de la plancha según los dibujos comprende, una placa-base 3 sobre la cual se en 30



1
cuentra la resistencia 1, entre dos elementos de mica. El elemento del caldeo se mantiene en su posición completamente plana al ser aprisionado por la placa 4 a través de una plancha de amianto de aislamiento térmico contra la base por medio de tornillos.

5 En el centro del elemento de caldeo se ha dispuesto la lámina térmica 2 que recibe fielmente las variaciones de temperatura por radiación y por transmisión, y está sujeta en el extremo por el tornillo 4' que aprisiona el puente 5 que sujeta a su vez la lámina.

10 En el extremo libre de la lámina térmica 2 se fija un eje 6 que se articula en la horquilla 7 la cual transmite las oscilaciones de la lámina térmica a la tira flexible superior 8 que tiene el contacto 9 y que tiende a plegarse en la dirección de abajo a arriba por sí misma. La regulación de separación necesaria entre la horquilla 7 y la lámina 8 se hace por el tornillo 10 que se fija una vez terminada la regulación. Este tornillo queda aislado de la tira 8 por la pieza aislante 11.

15 El eje de regulación de calor 12 se mantiene en su posición por el cojinete 13 el cual va fijado al puente 14 que a su vez está atornillado a la placa 4 sujeta a la base 3. El casquillo 15 impide que éste eje pueda moverse al quedar aprisionado bajo la base 16 del eje 12, El muelle 17 actúa de freno para fijar el eje de regulación en la posición deseada. La leva 18 actúa sobre el rodillo aislante 19 que gira sobre el eje 20 fijado a la tira flexible inferior 21 que tiene tendencia a plegarse de abajo a arriba y posee el contacto 22.

20 Las tiras 8 y 21 están sujetas al soporte 23 junto con las láminas que transmiten la corriente. Las láminas 24 y 25 están conectadas a los hilos de corriente, las láminas 26 y 27 a la resistencia de caldeo, a su vez las láminas 26 y 25 están conectadas por la pequeña resistencia 28 a los contactos de la lámpara testigo 29

30



que queda conectada en paralelo.

Las láminas conductoras sujetas al soporte rígido 23 están aisladas en la forma conveniente para que se efectúe el circuito de corriente necesario.

5 La envolvente 30 está sujeta a la placa-base por medio de los tornillos 31 y 32.

La empuñadura 33 sujeta por tornillos a la envolvente posee en la parte posterior una cavidad para realizar las conexiones, la cual está cerrada por la tapa 34 sujeta al soporte 35.

10 Los hilos conductores salen al exterior de la plancha por el agujero previsto en la parte posterior y lateral derecha de la plancha y son reforzados y sujetos por la manga de caucho 36.

15 El botón de regulación 37 colocado al exterior y al extremo del eje 16 que es solidario de la leva de regulación de temperatura 18 es de forma plana dejando una gran holgura para que la mano no roce ni toque durante la manipulación a este botón y a la envolvente, al mismo tiempo pues la posición en que está situado aisla grandemente la mano de la radiación de la envolvente evitando el contacto de los nudillos de la mano con partes calientes. Sobre la parte superior se grabarán los puntos de regulación correspondientes a cada uno de los tejidos que se planchen para que el manipulador sitúe automáticamente la división correspondiente frente al índice y obtenga la temperatura necesaria y suficiente.

20 De lo expuesto se desprenden las ventajas del sistema, que en todos los casos de aplicación, y especialmente referido a la plancha eléctrica, permite manipular esta con toda eficacia y seguridad sin exponerse a los riesgos de incendio que, en la disposición corriente, pueden producirse por descuidos, y además, cada clase de tejido recibe exclusivamente el calor que necesita.

30 El invento, dentro de su esencialidad, puede ser realiza -



do en otras variantes que no alteren sus esenciales características y aplicarse a cuantos objetos de caldeo eléctrico requieran una limitación automática de temperaturas y una escala gradual para estas, tales como instalaciones térmicas de agua caliente para calefacciones, termos, etc., ya que todo ello entra dentro de los límites del invento.

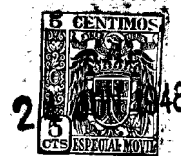
 N O T A

La presente patente, consta de las siguientes reivindicaciones:

10 1. - Sistema regulador de temperaturas especialmente aplicable a la plancha eléctrica de uso doméstico, esencialmente caracterizada, por disponer una lámina térmica rodeada en lo posible por el núcleo de resistencia de caldeo, y cuya lámina, fija por un extremo, se encorva por el otro proporcionalmente al grado de calor que
15 recibe por radiación o transmisión, y cuya deformación se traduce en el arrastre de otra varilla elástica dotada de tope de contacto, que puede contactar o no, con otro tope situado en una tercera varilla regida por una leva graduable a mano, de suerte que la mayor o menor deformación de la varilla térmica crea o deshace el contacto
20 citado y por lo tanto establece o corta el circuito de caldeo, siendo tanto mayor la deformación a sufrir por la varilla térmica sin que el contacto se rompa, cuanto más obligue la leva a forzar dicho contacto.

25 2. - Sistema, según lo reivindicado en el punto 1, caracterizado porque lleva una lámpara dispuesta en paralelo en el circuito de caldeo, que indica al exterior los momentos en que la conexión o ruptura de circuito tienen lugar.

184254



8. -

3. - Sistema, según lo reivindicado en el punto 1, caracterizado porque, al ser aplicado al funcionamiento de una plancha eléctrica de uso doméstico, permite establecer de antemano la temperatura más conveniente a la clase de género a planchar, mediante el giro de un pomo exterior que acciona la leva reguladora de duración de contactos, interrumpiéndose el circuito de caldeo, en cuanto se alcanza el grado de calor, de una manera automática y restableciéndose, también automáticamente, en cuanto el descenso de temperatura lo provoca, todo ello sin intervención del operador.

4. - Sistema, según lo reivindicado en los puntos 1 y 3, caracterizado porque las oscilaciones térmicas de la masa de caldeo, dentro de cada graduación de temperatura pre-establecida, no pasan de los $\pm 10^{\circ}$ C.

5. - Sistema regulador de temperaturas, especialmente aplicable a la plancha eléctrica de uso doméstico. -

Según se describe y reivindica en esta memoria descriptiva, y se ilustra y detalla con los planos reglamentarios que a la misma se acompañan.

La cual consta de ocho, hojas, foliadas y escritas a máquina por una sola de sus caras.

Madrid, 24 de Junio de 1948. -

184254

Fig 4

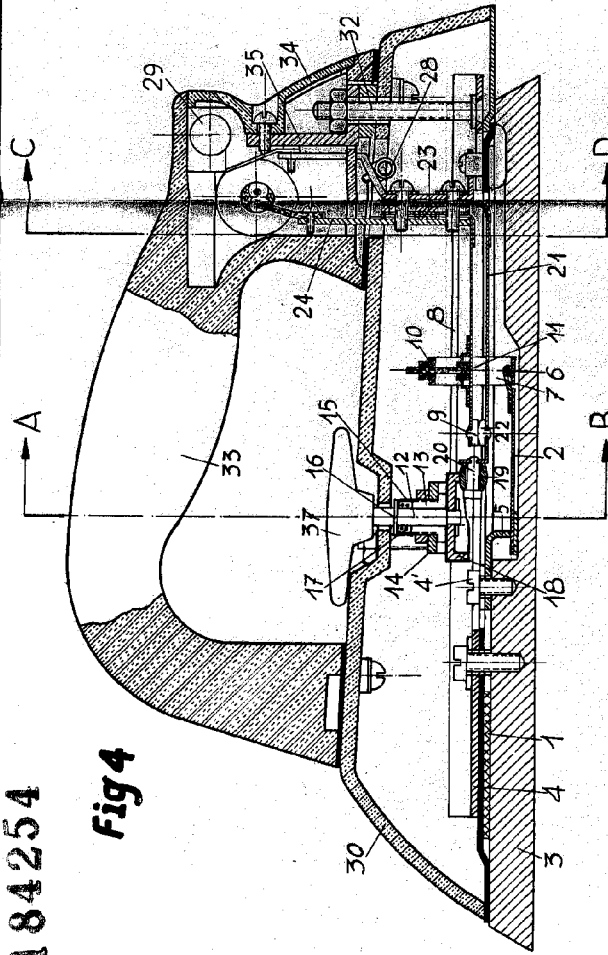


Fig 5

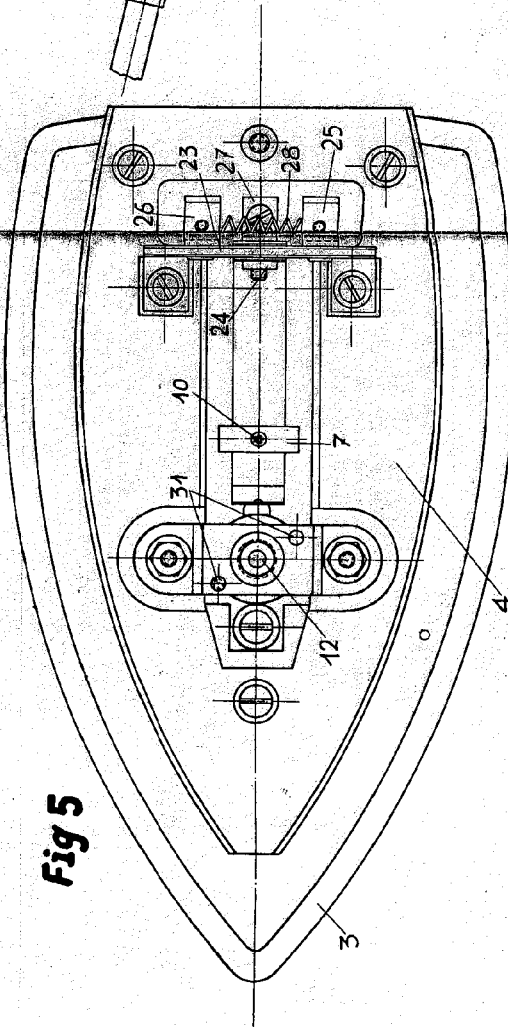


Fig 6

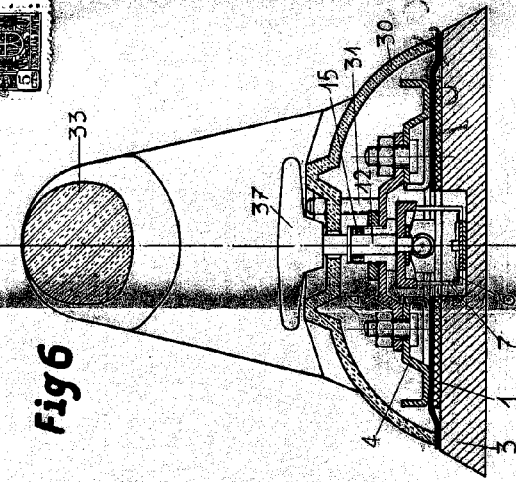
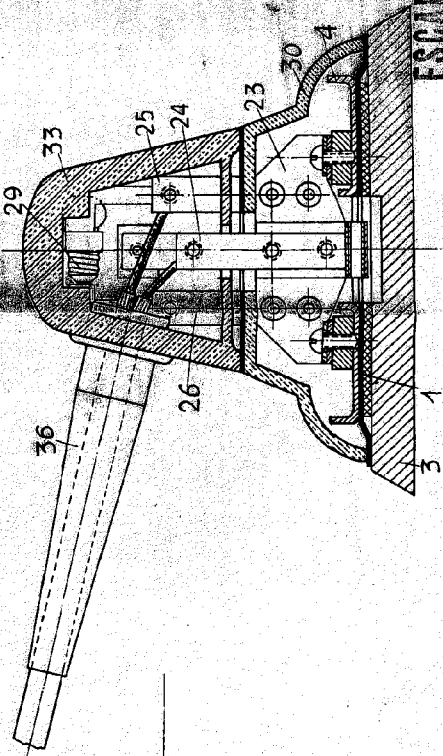


Fig 7



184254

Fig 3

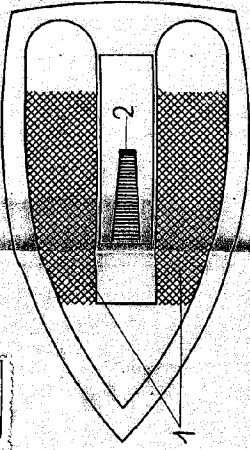


Fig 1

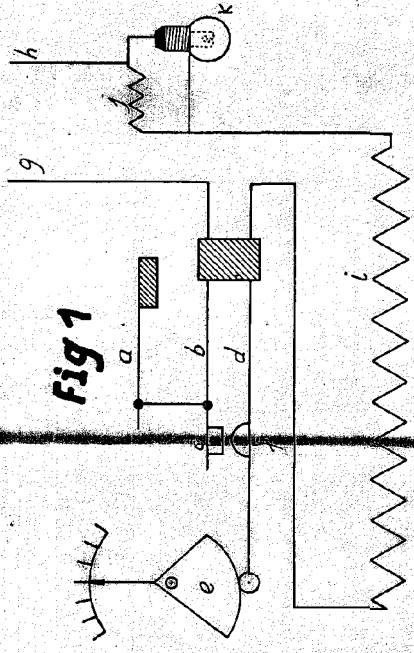


Fig 2

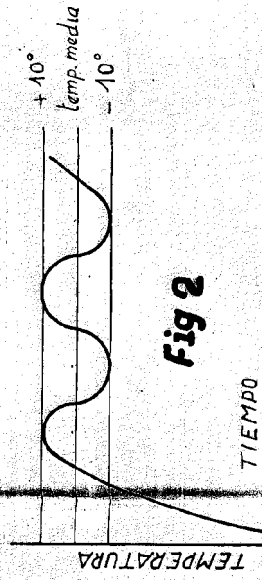


Fig 6

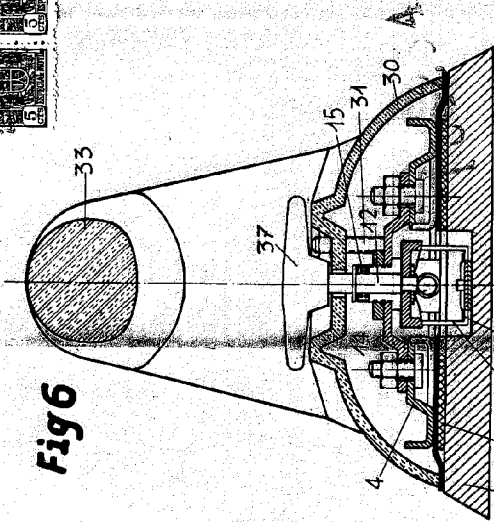
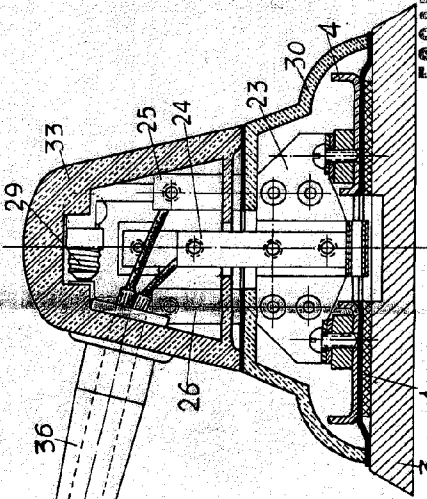
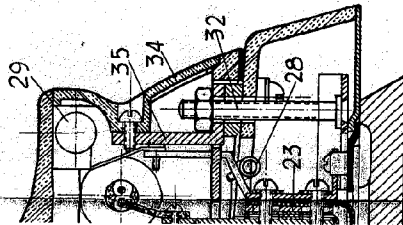


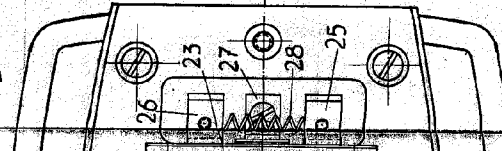
Fig 7



C



D



ESCRITO EN UNICO