

184247



Int. C. B 66 C

MODELO
DE
UTILIDAD

a favor de Don Jorge BORDERA SANGENIS, de nacionalidad española, residente en Barcelona, calle Juan de Austria, 126-128, por "MARCO".

MEMORIA DESCRIPTIVA

La presente invención se refiere a un marco que presenta una estructura totalmente original, merced a la cual le es posible a cualquier persona enmarcar por sí misma cualquier tipo de lámina.

5. Es sabido que hasta la fecha la operación de enmarcar implicaba la posesión de unos conocimientos especiales que solamente estaban al alcance de las personas dedicadas a esta especialidad, a las que se tenía que recurrir forzosamente para el enmarcado de láminas, reproducciones gráficas, etc.
- 10.

8:10:75

- 2 -

184247

23



Con la aplicación del marco objeto de la invención la operación de enmarcar queda al alcance de cualquiera, ya que el mismo viene especialmente preparado para simplificar extraordinariamente esta operación.

5. El marco indicado se caracteriza por el hecho de estar constituido por una cubeta cuyos lados están formados por unos perfiles de doble pared de sección transversal acanalada.

10. De estas paredes, la que queda dispuesta en el interior presenta una altura menor que la externa y sobre su borde queda unida una placa que constituye el fondo del marco o soporte de la lámina a enmarcar, mientras que el borde de la pared exterior, de mayor altura, presenta una pestaña periférica saliente hacia el interior, que mantiene en posición al cristal dispuesto sobre la lámina.

15. La placa que forma el fondo del marco está dotada de un escalón saliente por su cara inferior, el cual forma un tope de asiento para el borde de la pared interna del perfil.

20. Los dibujos adjuntos muestran tan sólo a título de ejemplo, no limitativo del alcance de la presente invención, un caso práctico de realización de un marco según las características descritas.

25. En dichos dibujos, la figura 1 muestra en perspectiva un despiece de los elementos que forman el marco; y la figura 2 es la sección de un fragmento del mismo en su posición montada.

Así, pues, según la representación de los dibujos.

8:10:78

- 3 -

184247

23



que responden a una realización preferida, el marco está formado por la cubeta -1- cuyos lados están constituidos por unos perfiles que integran dos paredes paralelas, una externa -2- y una interna -3-, siendo la primera de mayor altura que la segunda.

La pared interna -3- forma en su extremo superior el escalón -4- sobre cuyo borde se establece un apoyo para la placa -5- rígida constitutiva del fondo del marco así como del soporte de la lámina -6- enmarcada.

En el extremo de la pared externa -2- está formado el regruesado -7- que forma una pestaña orientada hacia el interior, la función de la cual es la de mantener en posición al cristal -8- que cubre la lámina -6-.

El fondo -5- está dotado del escalón -9-, saliente por su cara inferior, el cual forma un tope para el asiento del borde del escalón -4- formado en la pared -3- interna.

Como puede observarse en la figura 2 de los dibujos, la pestaña -7- formada en el borde de la pared externa -2- presenta unos cantos biselados, lo cual establece una superficie de resbalón que permite introducir por presión el borde -10- del cristal -8-, quedando el mismo colocado, y mantenido en posición, sobre la lámina -6- con la misión de protegerla. La operación anteriormente descrita queda facilitada por el hecho de que la pestaña -7- posee cierto grado de elasticidad, siendo por tanto factible su deformación, circunstancia que facilita tanto la colocación del cristal -8- como su extracción.

La sencillez de las operaciones aludidas en el pá-

0:10:75

- 4 -
184247

23



rrafo anterior, que es facilitada por la especial estructura de los lados que forman el marco, hace que estén al alcance de cualquier persona, circunstancia que permite el enmarcado particular sin necesidad de recurrir a tiendas o personas especializadas.

5.

Serán independientes del objeto de la presente invención los materiales empleados en los distintos elementos constitutivos del marco, así como las formas y dimensiones, tanto absolutas como relativas, de los mismos, y, en consecuencia, todo cuanto no afecte a su esencialidad.

10.

N O T A

Se reivindica como objeto del presente modelo de utilidad:

1. Marco, que se caracteriza esencialmente por el hecho de estar constituido por una cubeta cuyos lados están formados por unos perfiles de doble pared de sección transversal acanalada, de cuyas paredes la que queda dispuesta en el interior presenta una altura menor que la externa y sobre cuyo borde queda unida una placa que constituye el fondo del marco y soporte de la lámina a enmarcar, mientras que el borde de la pared exterior, de mayor altura, presenta en su extremo una pestaña periférica saliente hacia el interior del marco para mantener en posición colocada el cristal dispuesto sobre la lámina.

15.

20.

0:10:78

- 5 -

23



184247

2. Marco, que, según la reivindicación 1, se caracteriza por el hecho de que la placa que forma el fondo está dotada de un escalón saliente por su cara inferior, formando un tope de asiento para el borde de la pared interna del perfil.

5.

3. Marco.

La presente memoria descriptiva consta de cinco hojas foliadas escritas a máquina por una sola cara.

Barcelona, 23 de Septiembre de 1.972

Jorge BORDERA SANGENIS

P.a.

L. FONZI

[Handwritten signature]

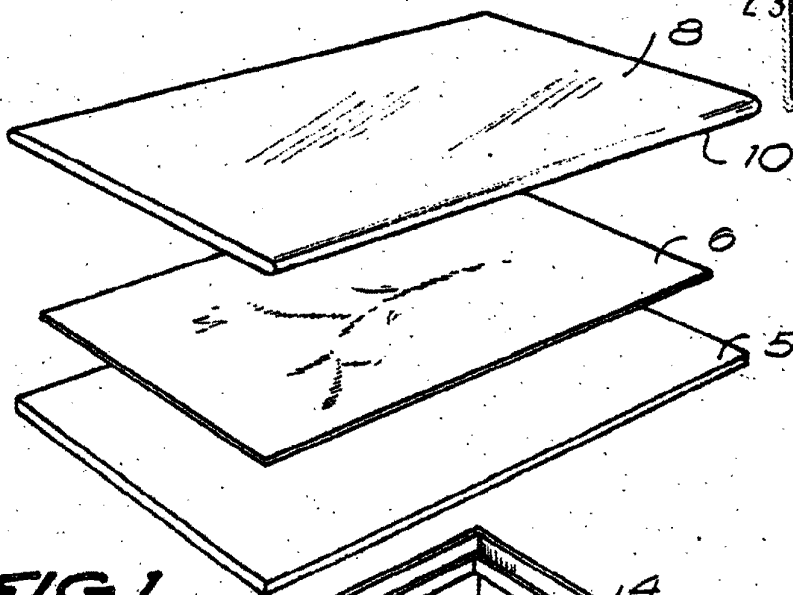


FIG. 1

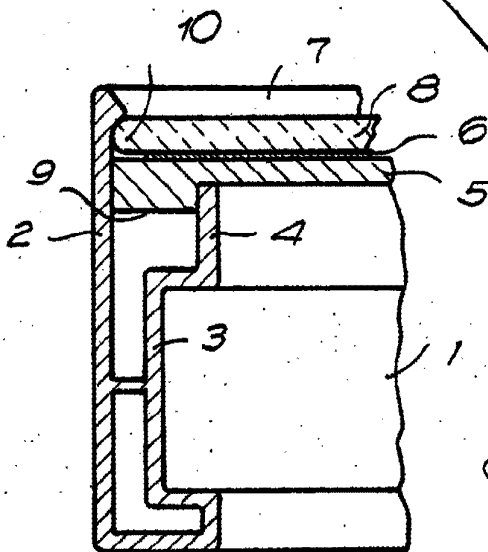
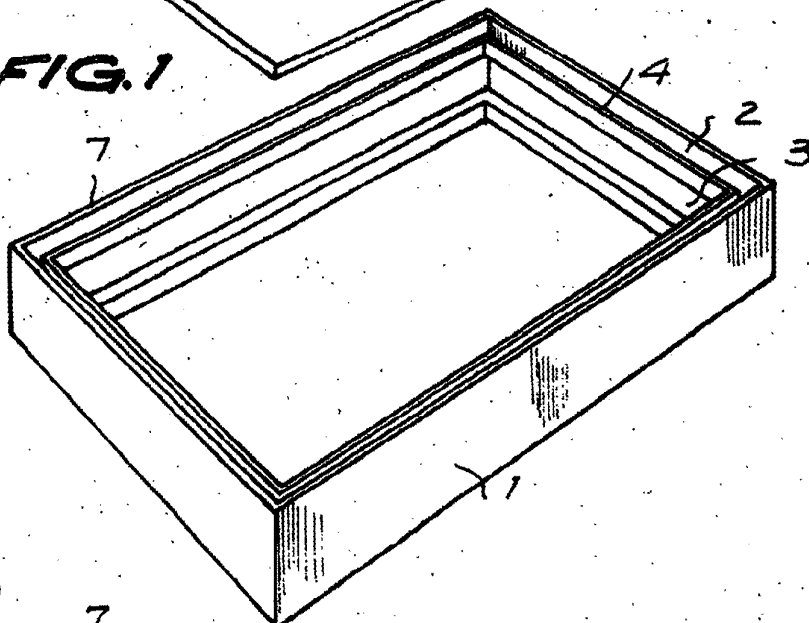


FIG. 2

Barcelona, 23 SET. 1872

p.a. I. PONTE

PP

22527/1