

184240

22



184240

G 10 F

M O D E L O  
D E  
U T I L I D A D

a favor de COMPAÑIA DE ELECTRONICA Y COMUNICACIONES, S. A.,  
de nacionalidad española, domiciliada en Barcelona, calle  
Roberto Bassas, 32, por "PLACA DE MANDOS PARA GIRADISCOS"

- . -

MEMORIA DESCRIPTIVA

La presente invención hace referencia a una  
placa de mandos para giradiscos diseñada de manera que pre-  
senta la ventajosa particularidad, sobre las placas de  
mandos conocidas, de que facilita el empleo de potenciόμε-  
5. tros de accionamiento lineal, con sus circuitos impresos  
en giradiscos y de que es sencilla y barata de fabricación.

La placa de mandos en cuestión se caracteriza  
esencialmente por el hecho de comprender unos pilarillos  
destinados a la fijación a la caja del aparato y otros pi-  
10. larillos a los que está unida la carta del circuito impreso



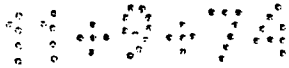
con potenciómetros e interruptor incorporado, cuya placa de mandos presenta las oportunas aberturas de corredera para los mandos correspondientes.

5. Los dibujos adjuntos muestran, esquemáticamente y tan sólo a título de ejemplo no limitativo del alcance de la presente invención, un caso práctico de realización de una placa de mandos para giradiscos de las características indicadas.

10. En dichos dibujos, la figura 1 es una vista en sección longitudinal convencional de la placa de mandos; la figura 2 ilustra la placa de mandos en alzado frontal; y la figura 3 corresponde a una sección transversal de la propia placa, considerada por una zona de unión de la carta de circuito impreso.

15. La placa de mandos para giradiscos objeto de este modelo de utilidad consiste, de acuerdo con los dibujos, en una placa -1- de cuya cara posterior se derivan unos pilarillos -2- a los que, mediante tornillos -3-, está fijada la carta -4- del circuito impreso oportuno. Sobre dicha
20. carta se hallan montados los potenciómetros -5- y -6- de accionamiento lineal y los adecuados interruptores. La placa -1- está provista de unas rendijas -7- por las que sobresalen, debidamente guiados, los mandos -8- desplazables longitudinalmente. La placa presenta asimismo una abertura
25. de corredera -9- para el desplazamiento transversal de un mando -10-.

La placa en cuestión está dotada en puntos extremos de la pared posterior, de otros pilarillos -11- que



184240<sup>22</sup>

encajan en rebajos -12- de la caja -13- del giradiscos a la que se fija la placa con ayuda de tornillos dispuestos en dichos pilarillos.

5. La placa -1- presenta, además, un orificio -14- apto para una luz piloto, u otro elemento convencional particular.

10. Es interesante insistir en el hecho de que con la presente placa de mandos se facilita en los aparatos giradiscos la utilización de potenciómetros lineales con sus circuitos impresos, con ventaja respecto de las placas de mandos convencionales.

15. Por lo demás, debe hacerse constar que serán independientes del objeto de la invención los materiales, formas y dimensiones de la placa de mandos descrita, así como sus características y detalles de orden accesorio y, en general, todo cuanto no altere sus esencialidad.

- . -

#### N O T A

Se reivindica como objeto del presente modelo de utilidad:

20. 1. Placa de mandos para giradiscos, caracterizada esencialmente por el hecho de estar provista en su cara posterior de unos pilarillos para la fijación con ayuda de medios oportunos a la caja del giradiscos, y de otros pilarillos a los que está unida una carta de circuito impreso



184240<sup>2</sup> 2 s

y de potenciómetros de accionamiento lineal e interruptores incorporados.

2. Placa de mandos para giradiscos.

La presente memoria descriptiva consta de cuatro hojas foliadas escritas a máquina por una sola cara.

Barcelona, 22 de septiembre de 1972

COMPañÍA DE ELECTRÓNICA Y COMUNI-  
CACIONES, S. A.

D. A. **I. PONTI**

P. P.

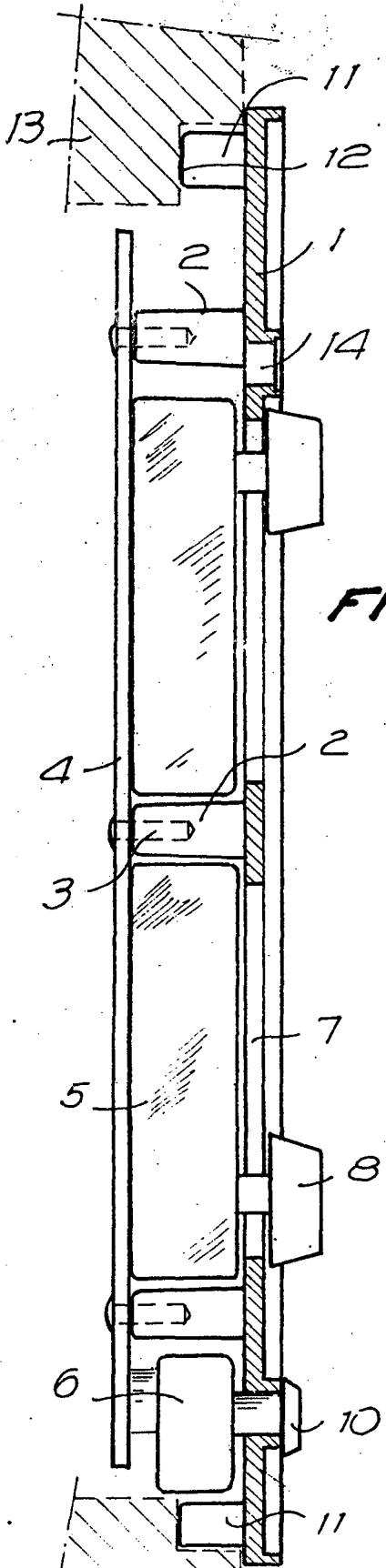
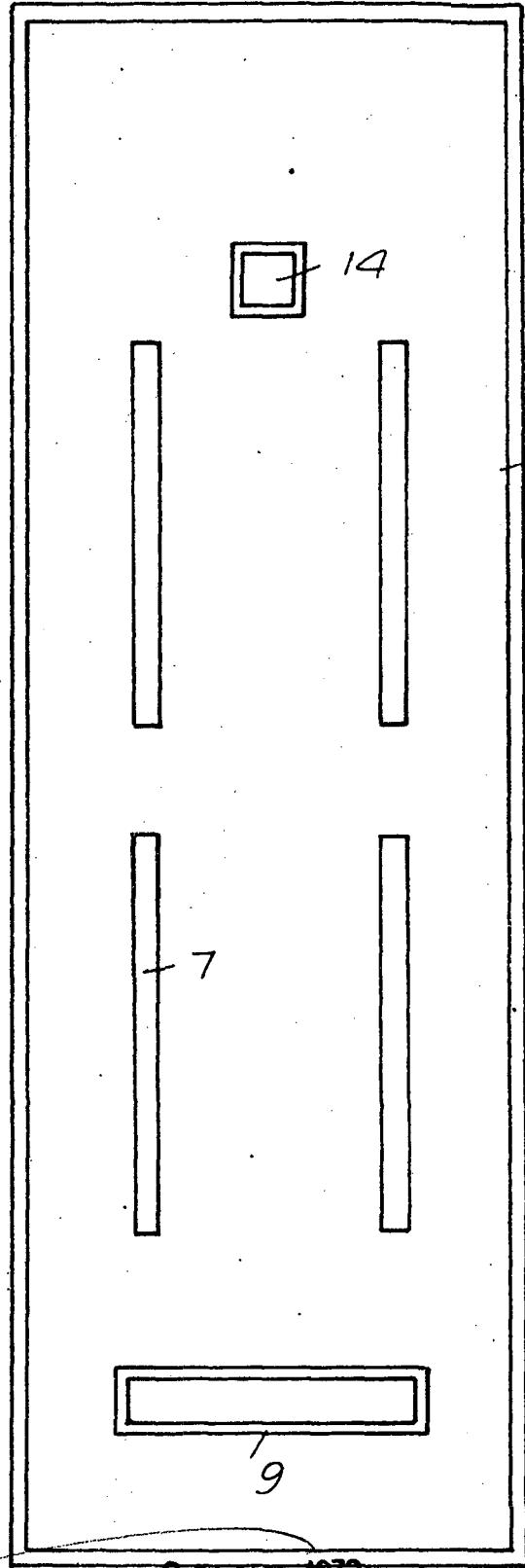


FIG. 1

FIG. 2 22 SEP 1972

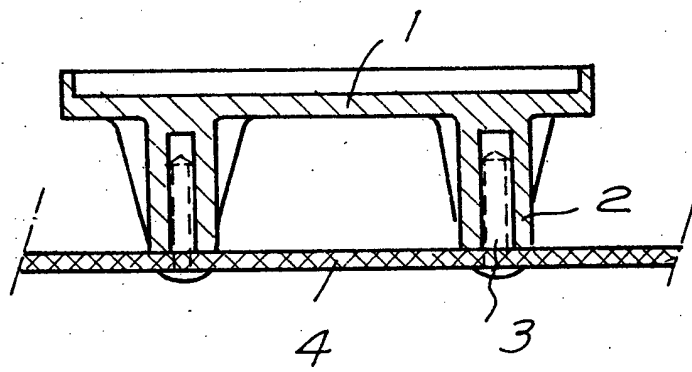


Barcelona, 22 SEP 1972  
P. a. J. PONTI  
P. P.

22 SEP



FIG. 3



Barcelona, 22 SEP. 1972

p.a. J. PONTI  
P. P.