

27-12-74

184234

184234



A 47 B

P A T E N T E   D E   M O D E L O   D E   U T I L I D A D

por VEINTE AÑOS

a favor de Don Rafael REBOLLO Muñoz,  
de nacionalidad española, domiciliado en Barcelona, Paseo San  
Juan Bosco, número 47-49, p o r :

" MESA "

M E M O R I A   D E S C R I P T I V A

1            El presente Modelo de Utilidad tiene por objeto una mesa  
que, aún admitiendo, desde luego, otras aplicaciones, ha sido  
especialmente proyectada y calculada en vistas al desarrollo de  
actividades deportivas, destinándose principalmente, aunque no  
5 de manera necesaria, al público infantil. A tal efecto, y según  
se verá claramente a continuación, la mesa que se preconiza per-  
tenece al tipo, en sí ya conocido, que comprende un tablero que  
puede ser situado en posición ortogonal con respecto al plano  
del tablero propio de la mesa, permitiendo utilizar el conjunto  
10 para jugar al frontón, utilizando las mismas palas y pelotas que  
se utilizan para el juego denominado tenis de mesa, juego que

27-12-74

184234



puede tambien practicarse sobre la mesa sin más que rebatir hasta la horizontal el expresado tablero, y colocar convenientemente la correspondiente red central.

5 Dentro del expresado tipo general, de cuyas ventajas participa por completo, la mesa que se preconiza - según se verá claramente a continuación - destaca principalmente por su sencillez estructural, por la facilidad con que pueden efectuarse las operaciones de transformación en vistas a situarla en una u otra de las posiciones referidas, por su robustez, y, especialmente, por la amplia superficie de juego que ofrece, en particular, cuando se sitúa el conjunto en vistas a la práctica del frontón.

15 Por lo demás, la esencialidad y principales características y ventajas de la mesa en cuestión, resultarán más fácilmente comprensibles a la vista de los dibujos adjuntos, en los que - en forma esquemática y, desde luego, sin caracter limitativo de ninguna clase - se ha representado un ejemplo concreto de realización práctica de la misma.

En estos dibujos:

20 La figura 1 es un despiece en perspectiva del conjunto de la mesa.

25 La figura 2 es un detalle en perspectiva, mostrando la forma en que se lleva a cabo la fijación en la posición de montaje de las patas articuladas con que cuenta el armazón de soporte de la mesa.

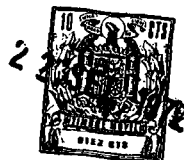
La figura 3 es una vista lateral alzada del conjunto de la mesa.

30 Y, finalmente, la figura 4 es un detalle en perspectiva, mostrando las posibilidades de movimiento de los cuatro tableros articulados con que cuenta la mesa.

Refiriendonos, pues, a estos dibujos:

27-12-74

104234



La mesa que se preconiza comprende, en primer lugar, un  
 almacén de soporte, preferentemente dotado de estructura tubular  
 integrado por un marco rectangular superior 1, al que se artícu-  
 lan libremente dos bastidores en U 2-2', iguales y opuestos,  
 5 que constituyen las patas de apoyo del conjunto, quedando en  
 condiciones de oscilar entre una posición - de almacenaje y  
 transporte - en la que quedan rebatidas, sobre el marco, y una  
 posición - de uso - en la que forman un ángulo próximo a 90°  
 con el plano del marco, y en la que pueden ser bloqueadas me-  
 10 diante un dispositivo de tipo cualesquiera apropiado. En una  
 forma preferente de realización, tanto el marco 1 como los bas-  
 tidores en U 2-2' adoptan estructura tubular, por ejemplo, de  
 sección circular, presentando estos últimos en su rama central  
 una amplia ondulación central 3-3', que define los pies de apoyo  
 15 de la mesa. También en una forma preferente de realización, la  
 fijación articulada de los bastidores que constituyen las patas  
 al marco 1, se lleva a cabo por medio de unas piezas de plancha  
 metálica estampada 4, que conforman una cuna, en la que encaja  
 y a la que se fija, por ejemplo, por medio de soldadura, la ex-  
 20 tremidad del bastidor, y una horquilla extrema 5, dispuesta para  
 abrazar el tubo constitutivo del expresado marco, siendo atrave-  
 sado todo este conjunto por un remache pasador 6, que queda con-  
 venientemente alineado con el remache-pasador correspondiente a  
 la pieza prevista en la otra extremidad del bastidor, constitu-  
 25 yendo el eje ideal de articulación de éste al marco. En este  
 mismo ejemplo preferente de realización, el bloqueo de los indi-  
 cados bastidores en la posición de montaje, es decir, en la po-  
 sición límite en giro definida por las piezas 4, se lleva a cabo  
 por medio de unos tirantes rígidos 7, constituidos por unos sim-  
 30 ples pasamanos, que por una extremidad se fijan en forma artícu-  
 lada al marco 1, por medio de un remache 8, quedando en condicio-

27.12.74

184234



nes de girar libremente, y en la extremidad opuesta presentan una escotadura 9, dispuesta para trabarse en un correspondiente pitón 10 solidario del bastidor, inmovilizando al mismo en la posición correcta con respecto al marco 1. Con esta disposición se realiza un bloqueo perfectamente seguro del bastidor, con una sencillez de medios realmente notable y simplificando al máximo las operaciones de montaje y desmontaje.

De acuerdo con la invención, sobre el marco 1 se apoya y fija rígidamente, por ejemplo, por medio de tornillos, un tablero 11, que adopta una forma rectangular, presentando por lo general mayores dimensiones que el marco 1, sobre el que queda convenientemente centrado. Este tablero 11 comporta fijado en forma articulada a uno de sus lados menores, a través de un sistema apropiado de bisagras 13, un segundo tablero 12, de dimensiones aproximadamente coincidentes, Y, finalmente, a los lados mayores de este segundo tablero 12 se hallan fijados en forma articulada, a través de apropiados juegos de bisagras 14-14', dos tableros 15-15' que presentan longitud igual a la de aquel y anchura aproximadamente equivalente a la mitad de la del mismo. El conjunto de estos tableros queda en disposición de adoptar bien una posición replegada, en la que los tableros 15-15' quedarán rebatidos sobre la cara inferior del tablero 12, y el conjunto de estos tres tableros se rebatirá sobre el tablero de base 11, o bien una posición desplegada, en la que el tablero 12 ocupará un plano vertical, ortogonal al del tablero 11, y los tableros 15-15' quedarán también situados en posición vertical, ocupando planos ortogonales a los de los otros dos tableros. En la primera de las indicadas posiciones, en la que el conjunto quedará inmovilizado con seguridad por simple gravedad, la mesa quedará en condiciones de ser normalmente utilizada para cualquier aplicación que interese y, en particular, para la práctica

27-12-74

184234



del tenis de mesa. Preferentemente los tableros referidos no presentarán las dimensiones reglamentarias para la práctica de este deporte, de manera que la mesa se destinará al público infantil. En esta posición, el juego se desarrollará, como se comprende, sobre la cara superior del tablero 12, la cual a este efecto, se hallará preferentemente pintada de color oscuro y comportará las clásicas rayas o bandas blancas marginales. Además, podrá dotarse al expresado tablero de medios de tipo cualesquiera apropiados, destinados a facilitar la fijación de los soportes que mantendrán en posición la correspondiente red transversal central. Y en la segunda de las posiciones dichas, el conjunto de la mesa queda en disposición de permitir la práctica del frontón de mesa, constituyendo la cara superior del tablero 11 la cancha, la cara inferior del tablero 12 el frontón y las caras interiores de los tableros 15 y 15' el ble y la pared de derecha, definiendo el trinquete. Todos estos elementos se hallarán normalmente pintados en forma apropiada para facilitar el juego. Finalmente, con objeto de asegurar al conjunto en esta posición, dejándolo convenientemente inmovilizado en la misma, en una forma preferente y particularmente simple de realización, en los cantos de los tableros 15-15' se prevén unos pestillos empotrados 16-16', dotados de cualquier estructura que se considere conveniente, que en la posición de cierre pueden encajar en unos correspondientes orificios practicados en el tablero 11, asegurando el bloqueo. De esta forma, el tablero 12 queda inmovilizado con toda seguridad en la posición vertical, pudiendo incluso ser utilizado para la práctica del baloncesto, sin más que suspender una cesta apropiada de su borde superior, cesta que queda situada a una altura muy adecuada para facilitar los entrenamientos en este deporte.

Resta ya únicamente hacer constar de una manera general y

27.12.74

184234



expresa que, como se comprende y es lógico, y aparte de las que han sido ya concretamente indicadas, en la realización práctica de la mesa que ha quedado descrita, cabrá introducir todas aquellas adiciones y modificaciones de detalle que no afecten a lo que constituye la esencialidad del registro que se solicita.

N O T A

SE REIVINDICA:

1 - Mesa, caracterizada por comprender un armazón metálico de soporte, dotado de un equipo de patas de tipo plegable, sobre el que se halla rígidamente fijado un tablero rectangular, que, de manera esencial, comporta libremente articulado a uno de sus lados menores un tablero rectangular de dimensiones coincidentes el cual, a su vez, comporta articulados a lo largo de sus lados mayores sendos tableros rectangulares cuyas dimensiones en anchura equivalen aproximadamente a la mitad de los dos anteriores; todo de manera que el conjunto de estos tableros es susceptible de adoptar, bien una posición replegada, en la que queda asegurado por simple gravedad, y en la que los dos tableros últimamente referidos quedan rebatidos sobre la cara inferior del segundo tablero, y el bloque formado por estos tres tableros queda rebatido sobre el tablero fijo al armazón de soporte, bien una posición desplegada, en la que el segundo tablero ocupa una posición vertical, ortogonal al plano del primero, y los otros dos tableros ocupan también planos verticales, ortogonales a aquellos dos.

2 - Mesa, caracterizada porque el conjunto de tableros referido en la reivindicación precedente, puede ser inmovilizado en la posición desplegada por medio de unos pestillos fijos a los cantos libres de los tableros laterales, que cooperan con unos correspondientes alojamientos previstos en el tablero de base.

27.12.74

- 7 -

184234



3 - Mesa, caracterizada porque el bastidor de soporte re-  
ferido en la reivindicación primera, se halla constituido por  
un marco rectangular, sobre el que se apoya y fija el primer  
5 tablero asimismo referido, y al que se hallan fijados en forma  
articulada dos bastidores en U iguales y opuestos, que constitu-  
yen las patas de apoyo del conjunto, y que quedan en condiciones  
de bascular entre una posición replegada, en la que quedan reba-  
tidos sobre el plano del expresado marco, y una posición desple-  
gada, en la que forman un ángulo próximo a 90º con este plano,  
10 y en la que quedan inmovilizados a través de un adecuado siste-  
ma de bloqueo.

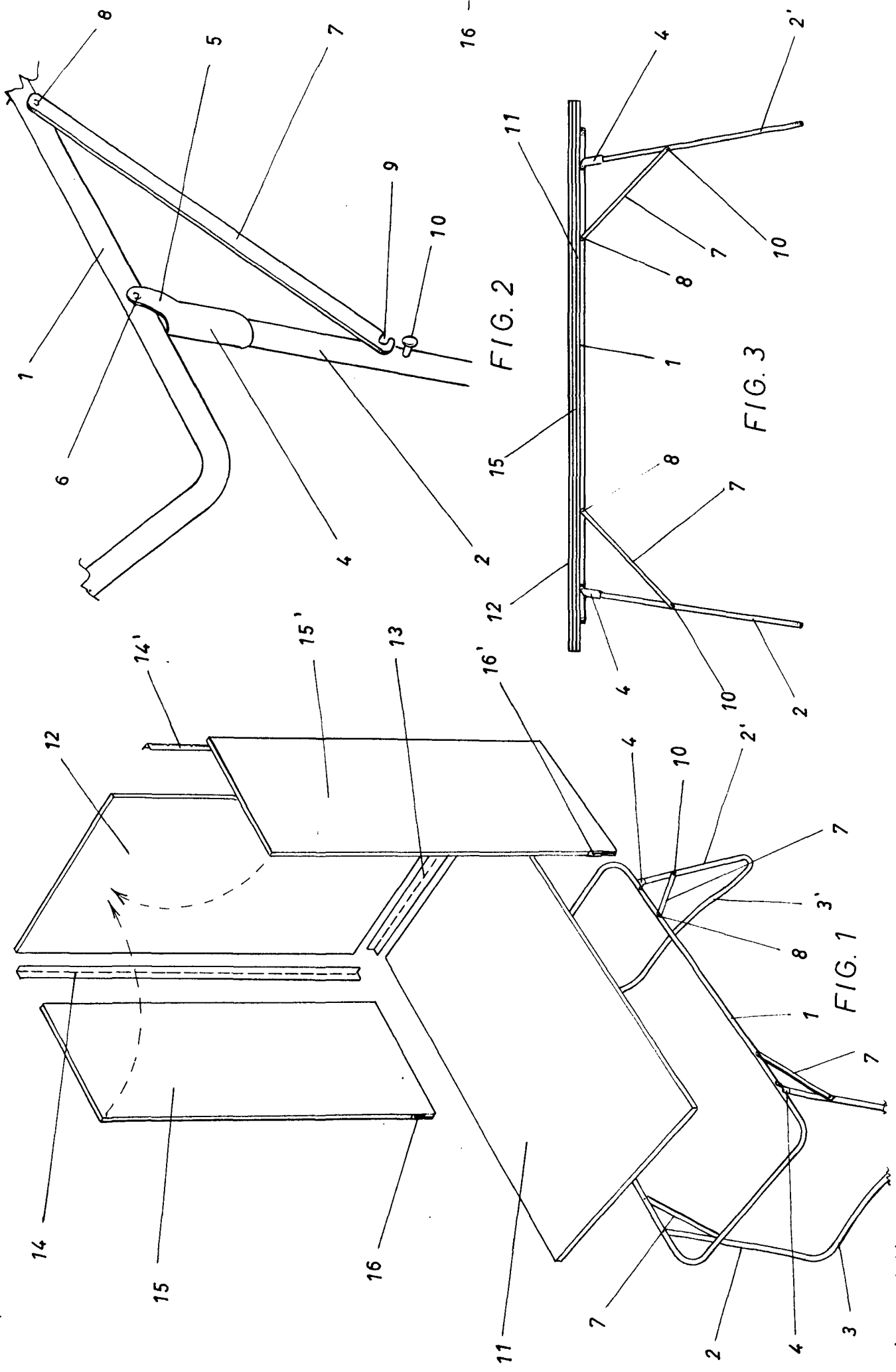
4 - Mesa.

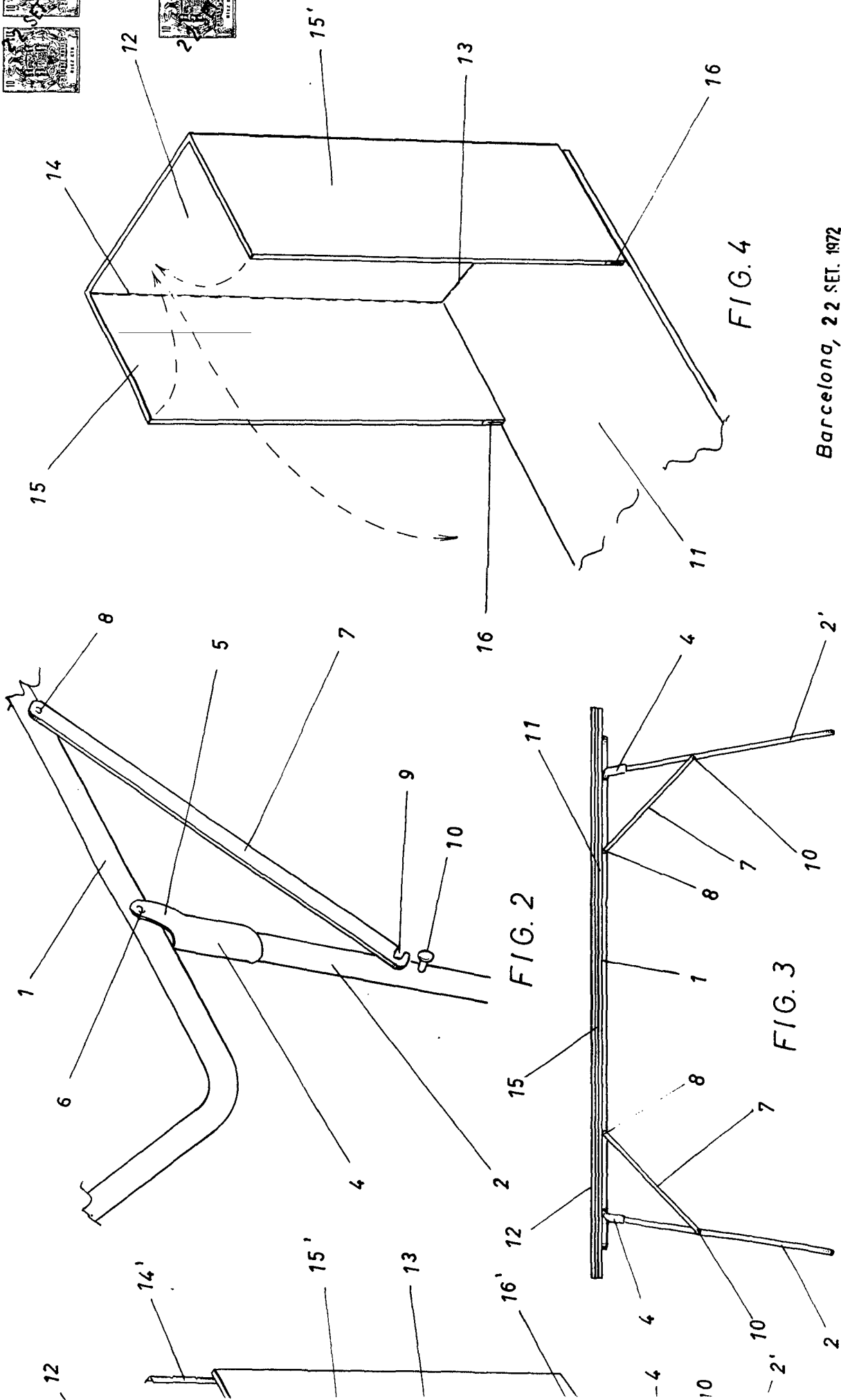
Consta la presente Memoria Descriptiva de siete hojas mecanografiadas, escritas por una sola cara, numeradas del 1 al 7, con sus líneas numeradas, a su vez, de cinco en cinco y de dibujos anexos.

Barcelona, 22 SET. 1972

P. A.







Barcelona, 22 SET. 1972  
P. A.