



184221

B 260

MEMORIA DESCRIPTIVA

correspondiente a la solicitud de concesión de un...

MODELO DE UTILIDAD

SOLICITANTE: D. JAIME ITURRI MARTINEZ.

RESIDENCIA: Don Bosco, 8 - 3ª derecha.

Inchaurreondo - SAN SEBASTIAN (Guipúzcoa)

ENUNCIADO: "REBADOR".

Prioridad: Patente n.º del

GC/ES



1 El Estatuto vigente sobre Propiedad Industrial, de
26 de Julio de 1929, en su texto refundido publicado el 30
de Abril de 1930, establece los caracteres de patentabili-
5 dad de las invenciones de tipo industrial que tienen por
objeto obtener ventajas sobre lo ya conocido, admitiendo
por consiguiente como patentables, las nuevas máquinas, a-
paratos, instrumentos, procesos de fabricación, etc. La am
plitud de conceptos previstos como patentables, ha llevado
al legislador a aclarar (Artº. 46) que la enumeración con-
10 tenida en dicho cuerpo legal es puramente enunciativa y no
limitativa, haciéndola extensiva incluso a los descubrimien-
tos de tipo científico (Artº. 47).

15 El Decreto de 26 de Diciembre de 1947, recogiendo
la Orden de 18 de Noviembre de 1935, confirma el criterio
legal de que también serán patentables los instrumentos, ob
jetos, o partes de los mismos, que aporten a la función a
que son destinados, un beneficio o efecto nuevo, y en defi
nitiva que constituyan una mejora sustancial sobre lo ante
riormente conocido.

20 Pues bien, a tenor de lo expuesto, y en base al ar
ticulado que recoge los conceptos expresados, debe conside-
rarse, que la invención a que se refiere la presente memo-
ria, constituye una novedad industrial, con características
y ventajas que la hacen merecedora del privilegio de explo-
25 tación exclusiva que por ella se solicita, premiando así
los méritos de quien aporta a la industria del país una me-
jora efectiva y precisamente comprendida entre las enuncia-
das por la Ley como patentables. (Arts. 46 y 47 en relación
con el 171, en su nueva redacción afectada por la Orden de
30 18 de Noviembre de 1.935).



34221

1
5
10
15
20
25
30

La presente invención se refiere a una herramienta, que se utiliza para eliminar las rebabas producidas por el corte de la guillotina, cizalla o similares, en chapas laminadas, tanto metálicas como de material plástico.

La herramienta, denominada rebabador, en sí misma consta de dos plaquetas de metal duro, a modo de cuchillas de diseño y composición especialmente estudiados y diseñados para el duro trabajo encomendada. Ambas plaquetas van alojadas en un cuerpo portaplaquetas, a base de aluminio fundido, que se continua a su vez en un mango propio para dicha herramienta.

Por supuesto, la esencia de la invención se localiza en la boca o cabeza de la herramienta, estudiada tal como se ha expuesto anteriormente, ya que en el mango puede adoptar muy diversas formas siempre en función de la labor a realizar.

Las ventajas que reporta esta herramienta rebabadora para la industria de transformados y manipulación de chapas son entre otras las siguientes:

1ª. Gran ahorro de tiempo, pues el trabajo se hace con suma rapidez.

2ª. Elimina la necesidad de utilizar las herramientas tradicionales empleadas en las labores de esmerillado.

3ª. Evita accidentes de corte, ya que dada su facilidad de maniobra en la eliminación de las rebabas, evita al operario a realizar la operación de rebabado, que permite trabajar posteriormente con mayor seguridad.

4ª. Mejora el grado de acabado de la pieza de chapa embutida, tal como bandejas, armarios y muebles metáli-



1972

184221

1

cos en general.

5

Con objeto de facilitar la labor de comprensión de la idea expuesta, se acompañan a esta memoria como parte integrante de la misma, un juego de planos en los que se representa lo siguiente:

La figura 1ª representa una vista en alzado frontal, del rebabador objeto de la invención.

La figura 2ª muestra una vista en sección longitudinal por el plano de corte A-B de la figura 1ª.

10

La figura 3ª muestra en perspectiva un detalle de como funciona el rebabador en cuestión.

15

A la vista de las figuras referenciadas, se observa que el rebabador está constituido esencialmente por dos plaquetas -1- enfrentadas, que forman un cierto ángulo entre sí, cuyas plaquetas -1- que son de un material especialmente estudiado y diseñado para el trabajo a que ha sido encomendado, están introducidas a presión en la cabeza -3- del mango -2-. Naturalmente, el mango -2- puede adoptar cualquier forma, ya que la esencialidad del invento radica en la colocación de dos plaquetas iguales entre sí, enfrentadas de acuerdo como se señala en la figura 1ª, y embutidas y sin posibilidad de salida.

20

La figura 3ª muestra la manera en que funciona el rebabador sobre una arista que ha sido trabajada.

25

Se observa claramente que la chapa -4- presenta una arista en principio referenciada con -6-, y una arista suavizada -5-, después de la operación realizada por el rebabador objeto de la invención.

30

Desde luego, a la vista del trabajo que realiza tal rebabador, se evidencian las ventajas anteriormente enu



184221

1

meradas.

5

No se considera necesario hacer mas extensa esta descripción para que cualquier persona perita en la materia comprenda perfectamente la idea que se desea patentar, así como las ventajas que de su realización industrial han de derivarse.

10

15

20

25

30

184221



1
5
10
15
20
25
30

Hecha la descripción a que se refiere la memoria que antecede, es preciso insistir en que los detalles de realización de la idea expuesta, pueden variar, es decir, que pueden sufrir pequeñas alteraciones, basadas siempre en los principios fundamentales de la idea, que son en esencia los que quedan reflejados en los párrafos de la descripción hecha. En efecto, el Artículo 48 del Estatuto vigente sobre Propiedad Industrial, establece como no patentables, en su apartado tercero, "los cambios de forma, dimensiones, proporciones y materias de un objeto ya patentado" fijando así el criterio del legislador en el sentido de que patentada una idea que pueda dar lugar a una realidad práctica e industrializable, nadie podrá apoyarse en ella para, a pretexto de haber introducido ligeras modificaciones, presentarla como nueva y propia.

Este principio, en cuanto al alcance de la protección del objeto patentado se refiere, se halla confirmado por numerosas Sentencias del Tribunal Supremo, y entre ellas, como más terminantes, en las de fechas 16 de octubre de 1954, 23 de enero de 1959, 20 de marzo de 1964 y otras.

Establecido el concepto expresado, en cuanto a la amplitud que debe darse a la protección solicitada, se redacta a continuación la Nota de Reivindicaciones, de acuerdo con lo que se establece en el último párrafo del apartado tercero del Artículo 100 de la Ley, sintetizando así las novedades que se desean reivindicar:

NOTA DE REIVINDICACIONES

En resumen, el privilegio de explotación exclusiva que se solicita, recaerá sobre las reivindicaciones siguientes:



184221

1

1a. REBABADOR, especialmente ideado para el trabajo de las aristas de chapas provistas de rebabas cortantes, esencialmente se caracteriza porque el mango de que está provisto finaliza en una cabeza ensanchada, en la que se encuentran insertadas dos plaquetas de metal duro, cuyas plaquetas, que son coplanarias, forman un cierto ángulo entre sí.

5

10

2a. Se reivindica por último como objeto sobre el que ha de recaer el Modelo de Utilidad que se solicita: "REBABADOR".

Todo conforme queda descrito y reivindicado en la presente Memoria descriptiva, que consta de siete páginas mecanografiadas y dibujos que se acompañan.

15

Madrid, 29 de septiembre de 1972.

BERNARDO UNGRIA

20

25

30

184221

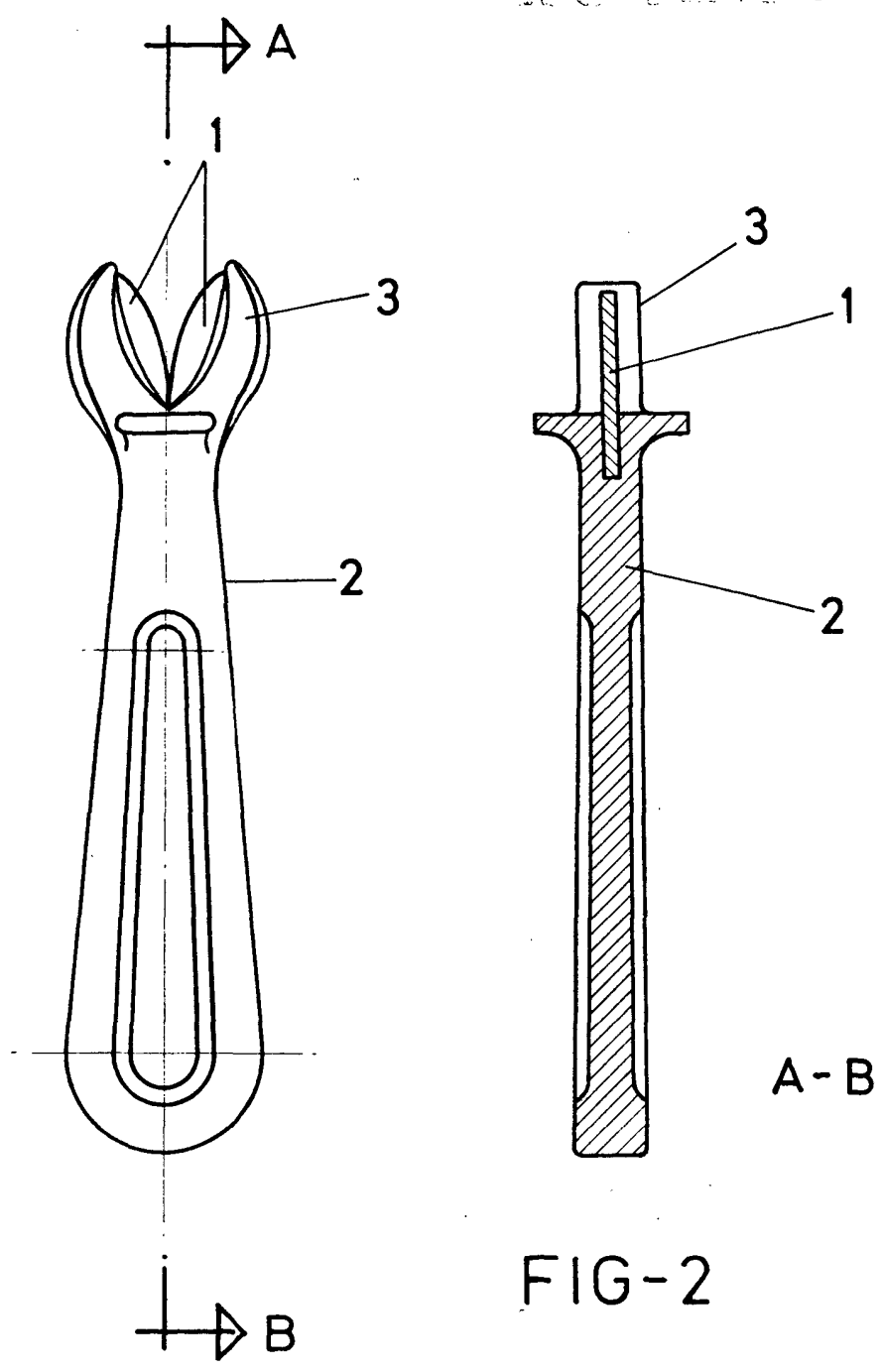


FIG-1

FIG-2

A-B

ESCALA VARIABLE

Madrid, 29 de Septiembre de 1972

BERNARDO UNGRIA

P. P.

11042

10 SEP 1972

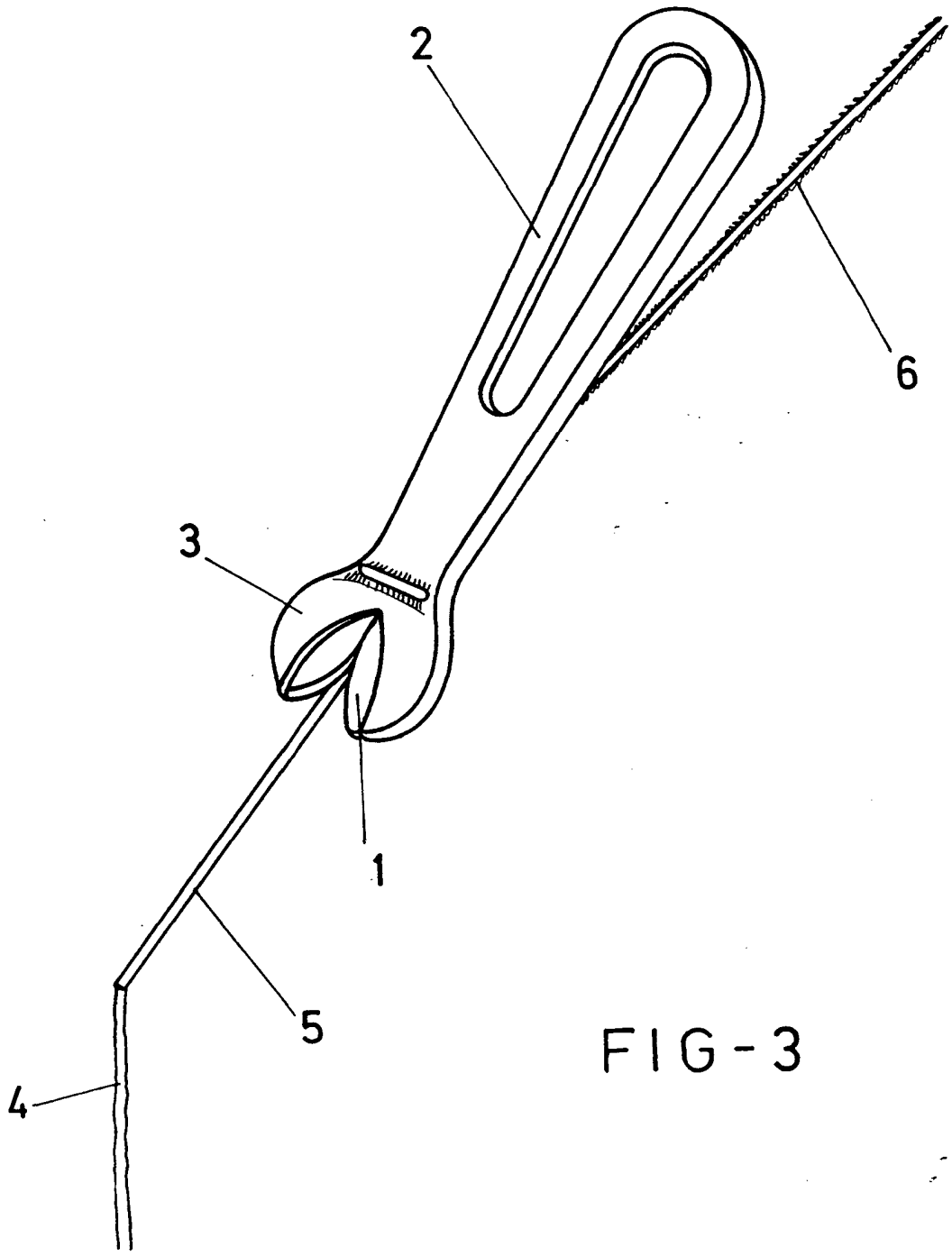


FIG-3

ESCALA VARIABLE
Madrid, 29 de Septiembre de 1972
BERNARDO UNGRIA

[Handwritten signature]