

184216

MEMORIA DESCRIPTIVA



184216

5 SEGUNDO Certificado de Adición por mejoras introducidas en el objeto de la Patente Principal de Invención Nº 173.248 (Primer Certificado de Adición Nº 180.742), por MAQUINA-HERRAMIENTA PERFORADORA DE TERRENOS", a favor de D. Eusebio Pellicena Gonzalvo, de nacionalidad español, con domicilio en Madrid, calle Modesto Lafuente Nº 18.

-----000-----

Continuando los estudios de la Patente Principal de Invención, se ha conseguido en el mencionado objeto una serie de importantes mejoras técnicas y prácticas que son las que constituyen este SEGUNDO CERTIFICADO DE ADICION.

10 En primer lugar quiero citar lo correspondiente al Nº 1 que se refiere y representa (parcialmente) uno de los aparatos con las mejoras introducidas, tal como son las cuchillas cambiables, fijas con tornillos (matiposa) en los Brazos-Cucharas Perforantes, y las cuchillas de expansión que gradualmente pueden colocarse con tornillos en el puente de fijación.

15 El Nº 2 representa el eje de mando roscado al puente de fijación, sujetándole también un pasador roscado. También representa nueva palanca de descarga que forma cuerpo con el eje de mando.

20 El Nº 3 representa el cuerpo de fijación con diferente palanca de descarga.

El Nº 4 representa la palanca de descarga que forma parte del cuerpo de fijación, y va unida a éste, mediante un pasador de tornillo roscado.

25 Los números 5 y 6 representan diferentes cuchillas de expansión en forma inclinada, unas dentadas y otras de filo cortante.

Los números 7 y 8 representan las cuchillas de expansión también inclinadas en diferentes grados y con filos cortantes.

El Nº 9 representa las cuchillas de filo cortante, fijadas en los Brazos-Cucharas Perforantes.

30 El nº 10 representa las cuchillas dentadas que también pueden



fijarse en los Brazos-Cucharas Perforantes. 21

El número 11 representa un Biciclo que sirve para transportar el aparato a los sitios deseados y también para transportar otros objetos.

N O T A:

35 Descripto suficientemente el objeto de las mejoras introducidas en el invento, se declara de novedad y propia invención las siguientes

REIVINDICACIONES

1ª Mejoras introducidas en el objeto de la Patente Principal de Invención Nº 173.248 (Primer Certificado de Adición Nº 180.742),
40 por "MAQUINA HERRAMIENTA PERFORADORA DE TERRENOS" que se caracteriza por las palancas de descarga y ejes de mando.

2ª Mejoras en Máquina-Herramienta Perforadora de Terrenos, caracterizada por sus puentes de fijación.

3ª Mejoras en la Máquina-Herramienta Perforadora de Terrenos,
45 caracterizada por las cuchillas de filo cortante y dentadas.

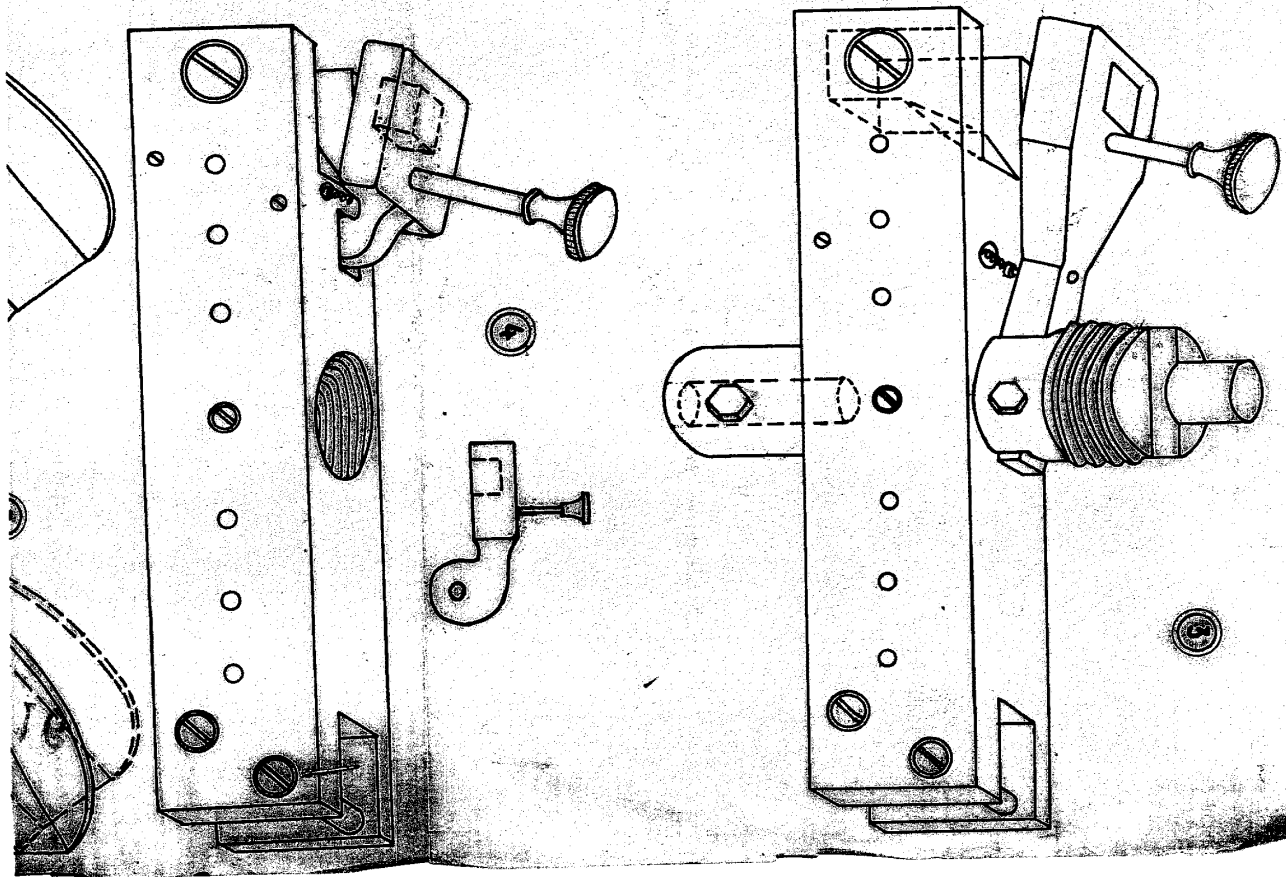
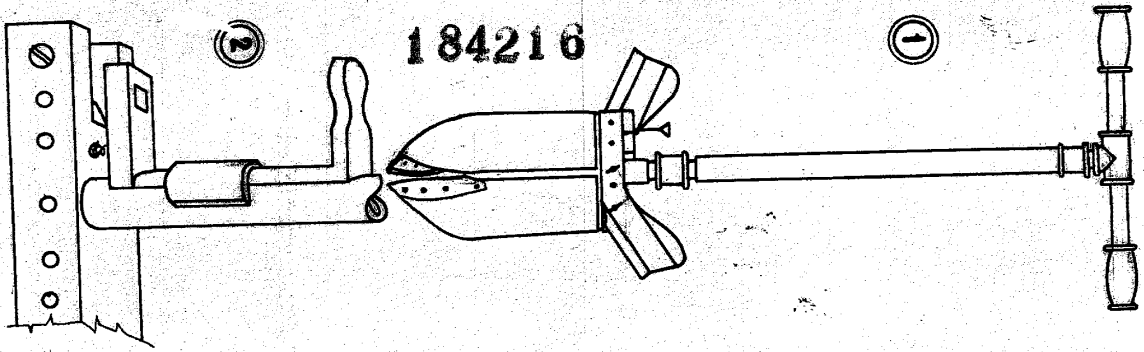
4ª Mejoras en la Máquina-Herramienta Perforadora de Terrenos, caracterizada por un Biciclo para el transporte.

5ª SEGUNDO Certificado de Adición por mejoras introducidas en el objeto de la Patente Principal de Invención Nº 173.248 (Primer Certificado de Adición Nº 180.742), por "MAQUINA-HERRAMIENTA
50 PERFORADORA DE TERRENOS", tal como se describe en la precedente Memoria y se ilustra en los dibujos.

La presente Memoria consta de dos páginas escritas por una
54 sola cara, a dos espacios, con un total de cincuenta y cuatro líneas.

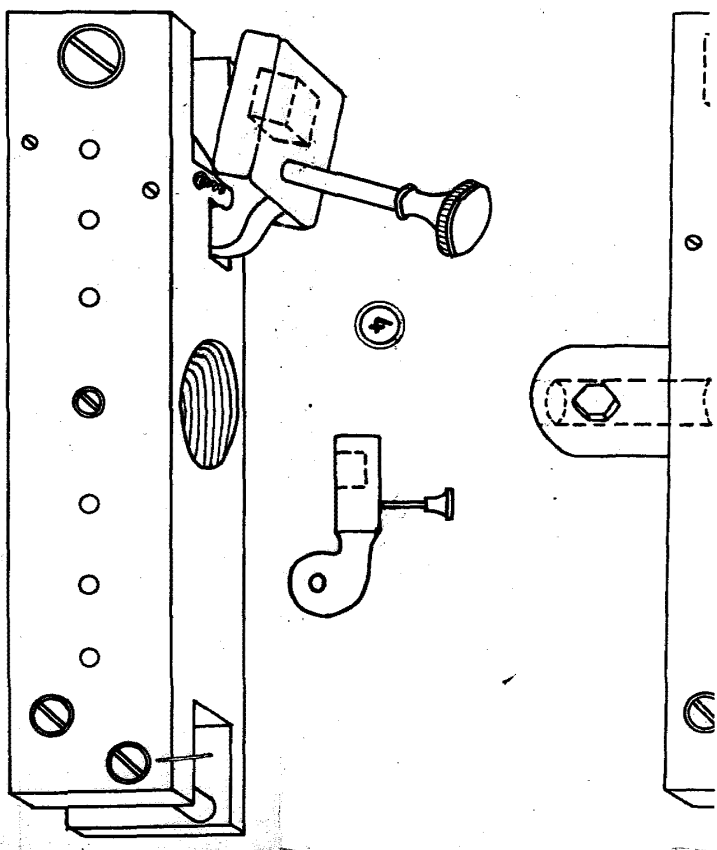
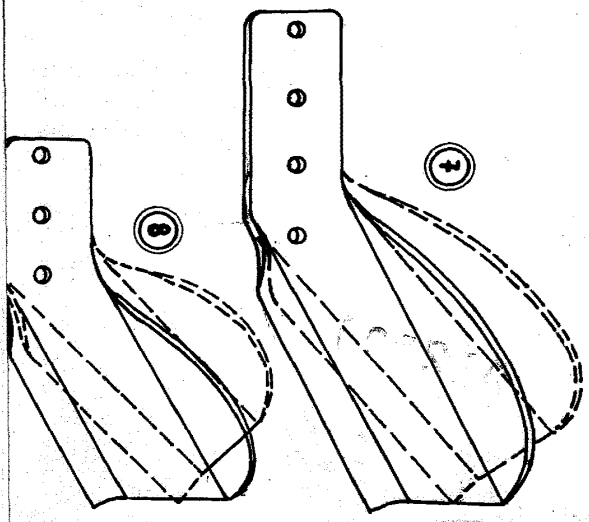
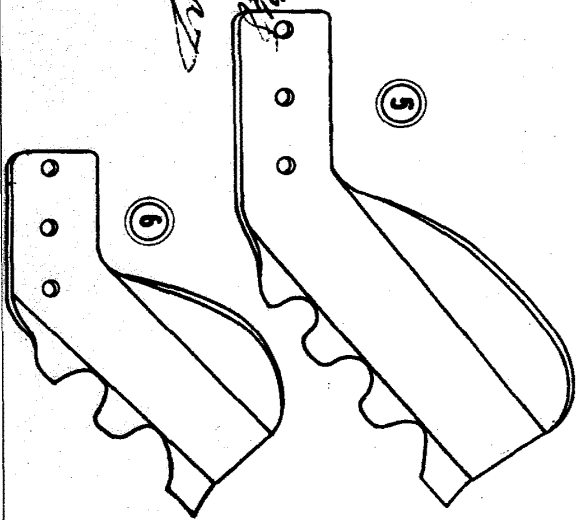
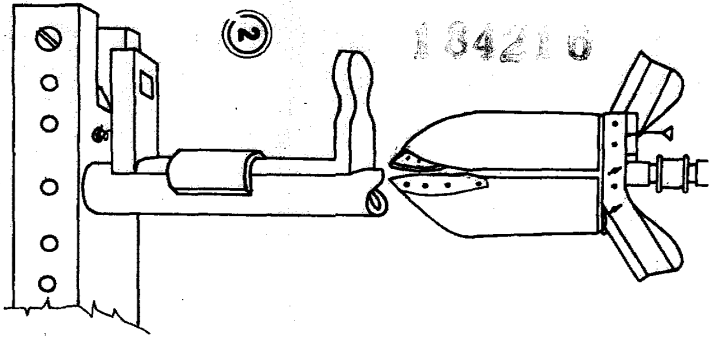
Madrid, 21 de Junio de 1948.

1/3

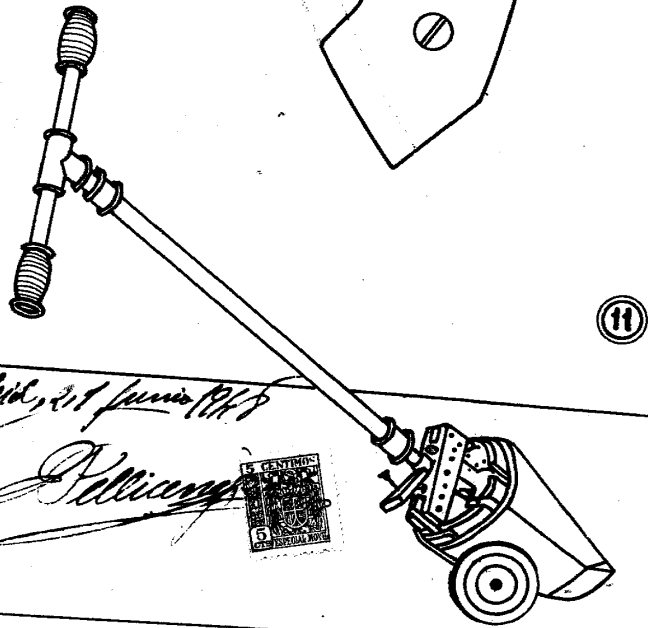
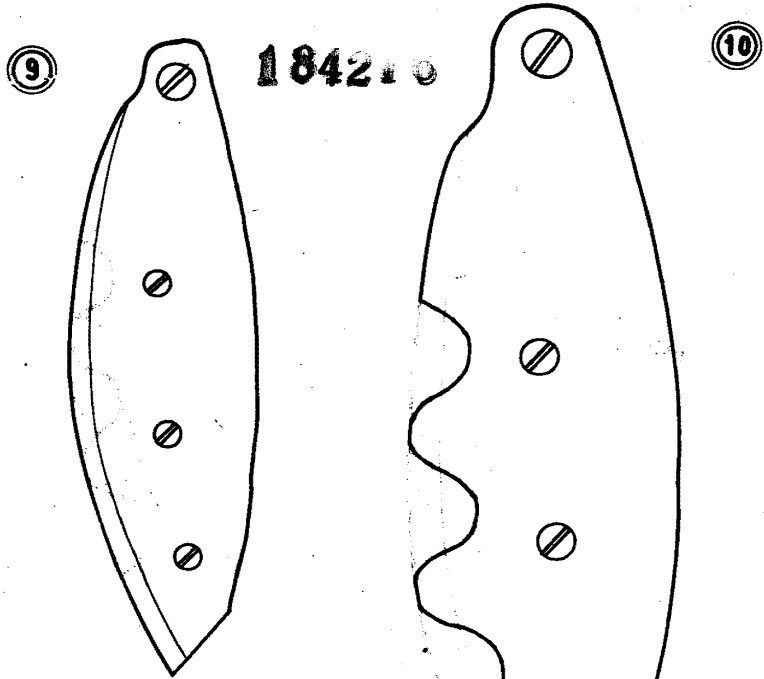


2/3

Medical System 184210
Williams



3/3



Madrid, 21 junio 1847

Pellizari

