

11494



184206

184206

F21P

MEMORIA DESCRIPTIVA

=====

Correspondiente al registro de Modelo de Utilidad que, por veinte años, se solicita a favor de Don Enrique CONCA VINA-
CHA, de nacionalidad española, residente en REUS (Tarrago-
na), calle Alta de San Pedro, nº 4, - - - - -

5.

p o r

"NUEVA PANTALLA SOPORTE PARA LAMPARAS TUBULARES FLUORESCEN-
TES DE ILUMINACION DE ACUARIOS Y SIMILARES".

=====

El objeto del presente Modelo de Utilidad se re-
fiere a una nueva pantalla soporte para lámparas tubulares
fluorescentes de iluminación de acuarios y similares, siendo
de las del tipo que se colocan encima de un acuario para
la iluminación del mismo, cual nueva pantalla en virtud de

10.

184206

29



su nueva organización constructiva resulta notablemente ventajosa en relación con las ya conocidas.

5. A este respecto, es necesario recordar que las pantallas soporte conocidas del indicado tipo están constituidas por un cuerpo laminar en forma de caja alargada en la que se alojan el tubo fluorescente y los dispositivos asociados con el mismo, tales como las reactancias, etc. Dicha caja se halla abierta por la base en su totalidad y no tiene compartimiento alguno, de modo que los mencionados dispositivos están completamente destapados, por lo que se hallan directamente sometidos a la acción de la humedad, emanaciones de acuario, polvo, golpes, etc. debido a lo cual se deterioran en un espacio de tiempo relativamente corto.

10. La expresada deficiencia ha sido solventada satisfactoriamente con la pantalla soporte a que se contrae este Modelo de Utilidad que, a tal fin, comprende en la referida caja un departamento donde se alojan los dispositivos relacionados electricamente con la lámpara tubular fluorescente.

15. La pantalla soporte en cuestión es, por otra parte, de una constitución carente de toda complicación, a pesar de lo cual tiene una solidez apropiada a su empleo, condiciones que no reúnen las pantallas soporte existentes en el mercado.

20. Para una correcta interpretación, se describe, a continuación, un caso de realización práctica, a título de ejemplo, no limitativo de la nueva pantalla soporte, acompañándose de una hoja de dibujos en la que:

25. En la figura 1, se ilustra la pantalla en perspectiva.



184206

20-77

Y en la figura 2, corresponde a una vista en sección transversal de la pantalla, considerada por un plano de corte vertical.

5. Consiste la invención en que la caja que comprende un compartimiento (2) situado detrás de la lámpara (3) y completamente cerrado en cuyo interior se albergan y quedan debidamente protegidos los dispositivos (4) asociados con la lámpara (3).

10. Dicho compartimiento (2) está constituido por una pieza laminar acanalada de sección en "U" rectangular (5) dispuesta en posición yacente que ajusta entre las paredes laterales (6) una pestaña inferior (7) de la pared posterior (8) y la pared superior (9) de la caja a cuya pared posterior se sujeta amoviblemente la citada pieza acanalada en "U" (5) para el acceso a los dispositivos (4) asociados con la lámpara (3) por mediación de un espárrago transversal (10) con tuerca (11), estando fijadas a la pared anterior de la expresada pieza acanalada (5) las orejas (12) de conexión y sostén de la lámpara tubular (3) y todos los citados dispositivos (4).

20. La caja (1) prescindiendo de la pieza acanalada (5) está constituida de manera simplificada por una plancha inflexionada que define la pared frontal (13) poseedora de una pestaña delantera inferior (14) doblada hacia dentro, 25. la pared superior (9) y la pared trasera (8) provista de la pestaña inferior (7) citada y por dos placas que forman las paredes laterales (6) cuyos bordes anterior (6a) superior (6b) y posterior (6c) están doblados hacia adentro y encajan en la aludida plancha inflexionada a la que están sujetas 30. dichas placas laterales, por lo menos por uno de sus bordes doblados, con ayuda de remaches o equivalentes (15) y por



184206

29

sendas aletas delanteras inferiores (16) previstas en las placas (6), dobladas hacia el interior, solapadas a la pestaña (14) de la pared frontal (13) de la caja (1) y con intervención de remaches o similares (15).

5. Se sobreentiende que en el presente caso serán variables cuantos detalles de construcción y acabado, no alteren, cambien o modifiquen la esencia de la invención.

N O T A

10. Descrito el objeto y utilidad de la invención, lo que se declara como no divulgado ni practicado en España comprende las siguientes reivindicaciones:

15. 1ª.- Nueva pantalla soporte para lámparas tubulares fluorescentes de iluminación de acuarios y similares, del tipo que consiste en una caja abierta por la base y en la que se alojan la lámpara y los dispositivos asociados con la misma, caracterizada esencialmente por el hecho de que la caja comprende un compartimiento situado detrás de la lámpara y completamente cerrado en cuyo interior se albergan y quedan debidamente protegidos los dispositivos asociados con la lámpara.

20. 2ª.- Nueva pantalla soporte para lámparas tubulares fluorescentes de iluminación de acuarios y similares, según la anterior reivindicación, en la que dicho compartimiento está constituido por una pieza laminar acanalada de sección en "U" rectangular dispuesta en posición yacente que ajusta entre las paredes laterales, una pestaña inferior de la pared posterior y la pared superior de la caja, a cuya pared posterior se sujeta amoviblemente la citada pieza acanalada en "U" para el acceso a los dispositivos

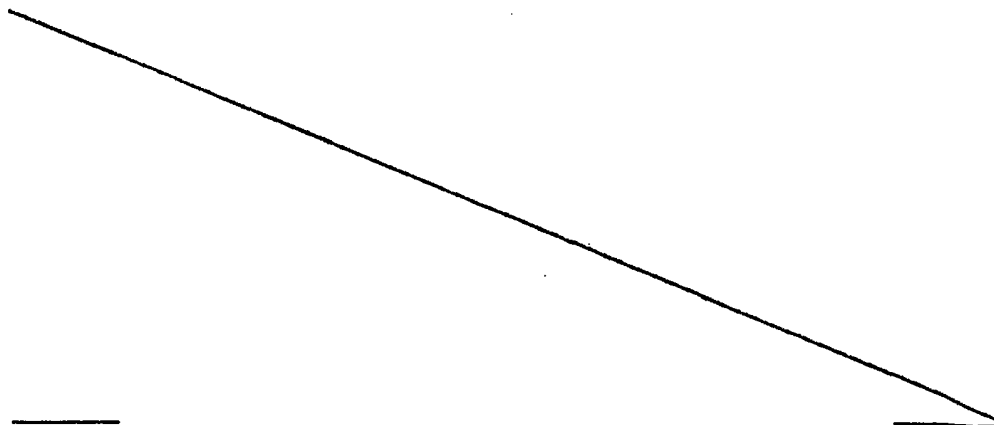
184206



asociados con la lámpara por mediación de un espárrago transversal con tuerca, estando fijadas a la pared anterior de la expresada pieza acanalada las orejas de conexión y sostén de la lámpara tubular y todos los citados dispositivos.

5. 3ª.- Nueva pantalla soporte para lámparas tubulares fluorescentes de iluminación de acuarios y similares, según las anteriores reivindicaciones, en la que la caja, prescindiendo de la pieza acanalada, está constituida de manera simplificada por una plancha inflexionada que define la pared frontal poseedora de una pestaña delantera inferior doblada hacia dentro, la pared superior y la pared trasera provista de la pestaña inferior citada y por dos placas que forman las paredes laterales cuyos bordes anterior, superior y posterior están doblados hacia adentro y encajan en la aludida plancha inflexionada a la que están sujetas dichas placas laterales, por lo menos por uno de sus bordes doblados, con ayuda de remaches o equivalentes y por sendas aletas delanteras inferiores previstas en las placas dobladas hacia el interior, solapadas a la pestaña de la pared frontal de la caja y con intervención de remaches o similares.
- 10.
- 15.
- 20.

4ª.- NUEVA PANTALLA SOPORTE PARA LAMPARAS TUBULARES FLUORESCENTES DE ILUMINACION DE ACUARIOS Y SIMILARES.



184206



Según se describe y reivindica en la presente Memoria descriptiva que consta de seis hojas foliadas y escritas por una sola cara y acompañada de una hoja de dibujos.

Madrid, a 29 de Septiembre de mil novecientos setenta y dos.

P. A.,
Antonio Aricha
p. p.



FIG. 1

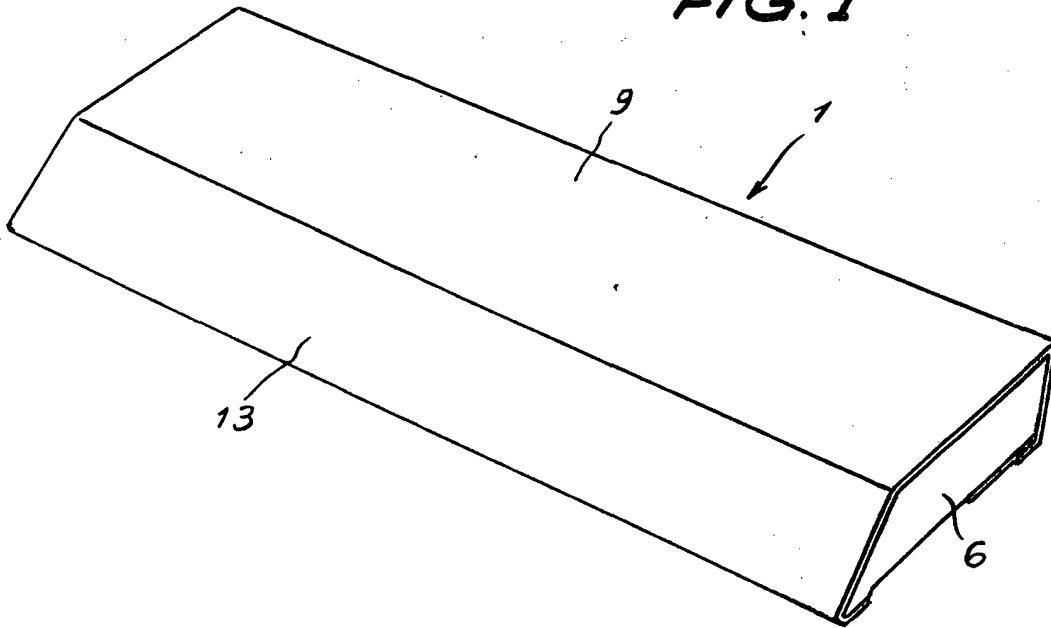
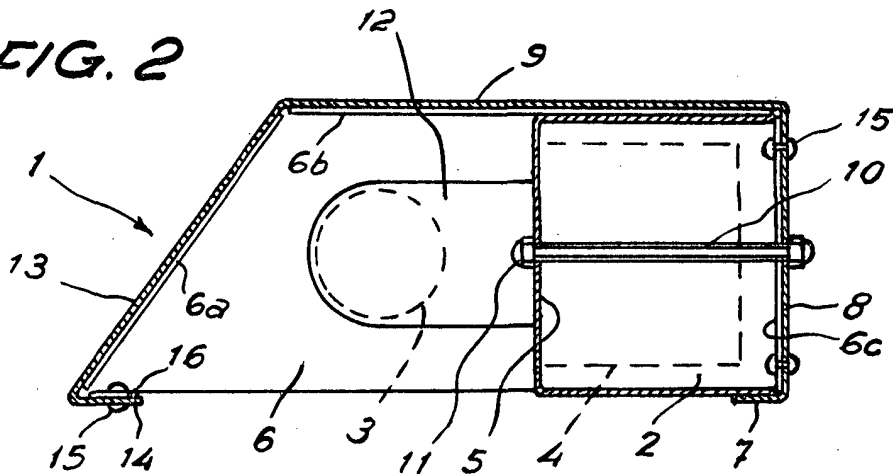


FIG. 2



Madrid, 29 Septiembre 1972

p.a.

Antonio Aricha

p. p.

Escala variable