

9974

C/6521

-6



184087

A 45 d

MEMORIA DESCRIPTIVA

\*\*\*\*\*

Correspondiente al registro de Modelo de Utilidad que, por veinte años, se solicita a favor de Don Ramón XIFRE ARNAU, de nacionalidad española, residente en Barcelona, calle Parroco Juliana, nº 40, 2ª, - - - - -

5.

p o r

"NUEVA PINZA-CLIP PARA EL CABELLO"

\*\*\*\*\*

El objeto del presente Modelo de Utilidad se refiere a una nueva pinza-clip para el cabello.

10.

Sabido es que las pinzas-clip para el cabello están constituidas por dos piezas que forman la cabeza y las patas, cuales piezas están unidas entre sí a través de unos



muñones de los laterales de una de ellas que se adentran en sendas aberturas de articulación dispuestas en la otra pieza y sirven estos muñones además de elemento de engarce del elemento de articulación.

5. Sin embargo esta organización constructiva no impide que la pinza-clip se desmonte cuando al propio tiempo que con los dedos se imprime un movimiento de acercamiento de los extremos de la cabeza involuntariamente se realice una acción de separación lateral de una y otra parte de las dos que forman la cabeza, con lo que los muñones de engarce y articulación se desensartan, quedando desmontada la pieza.

10.

Para evitar ello se ha creado el objeto del presente Modelo de Utilidad.

15.

Con el mismo se logra que las dos partes no se puedan separar fortuitamente.

Para una correcta interpretación se describe, a continuación, un caso de realización práctica, a título de ejemplo, no limitativo de la nueva pinza-clip, acompañándose de una hoja de dibujos en la que:

20.

En la figura 1, es una vista transversal de una pinza formada según la invención.

Y en la figura 2, es otra vista igual a la anterior pero por el lado opuesto.

25.

Consiste la invención en que en la pared interna de cada una de las dos partes (1 y 2) que constituyen la pinza-clip hay un saliente perpendicular (3 y 4) que al encerrar las dos piezas (1 y 2) para su montaje quedan juxtapuestos dichos salientes perpendiculares los cuales, cuando inadvertidamente se le otorga a ambas piezas (1 y 2) un movimiento lateral contrario el de una de ellas a la otra

30.

6 SEP



opuesta, estos salientes (3 y 4) actúan de tope evitando por tanto dicho desplazamiento lateral divergente nocivo.

5. En el borde de uno de los lados de los dos tabiques perpendiculares (3 y 4) hay una depresión que determinan en dicho lado una cámara (5), junto con las prolongaciones acodadas y solapadas (6 y 7) de los bordes de la cabeza de cada una de las dos piezas, cual cámara (5) es el alojamiento del muelle helicoidal (8) de acción de cierre de las patas de la pinza-clip para el cabello.

10. Se sobreentiende que en el presente caso serán variables cuantos detalles de construcción y acabado, no alteren, cambien o modifiquen la esencia de la invención.

#### N O T A

15. Descrito el objeto y utilidad de la invención, lo que se declara como no divulgado ni practicado en España, comprende las siguientes reivindicaciones:

20. 1ª.- Nueva pinza-clip para el cabello, caracterizada por el hecho de que en la pared interna de cada una de las dos partes que constituyen la pinza-clip hay un saliente perpendicular que al encarar las dos piezas para su montaje quedan yuxtapuestos dichos salientes perpendiculares los cuales, cuando inadvertidamente se le otorga a ambas piezas un movimiento lateral contrario al de una de ellas a la otra opuesta, estos salientes actúan de tope evitando por tanto dicho desplazamiento lateral divergente nocivo.

25. 2ª.- Nueva pinza-clip para el cabello, según la anterior reivindicación, en el que en el borde de uno de los lados de los dos tabiques perpendiculares hay una depresión que determinan en dicho lado una cámara, junto con las



prolongaciones acodadas y solapadas de los bordes de la cabeza de cada una de las dos piezas, cual cámara es el alojamiento del muelle helicoidal de acción de cierre de las patas de la pinza-clip para el cabello.

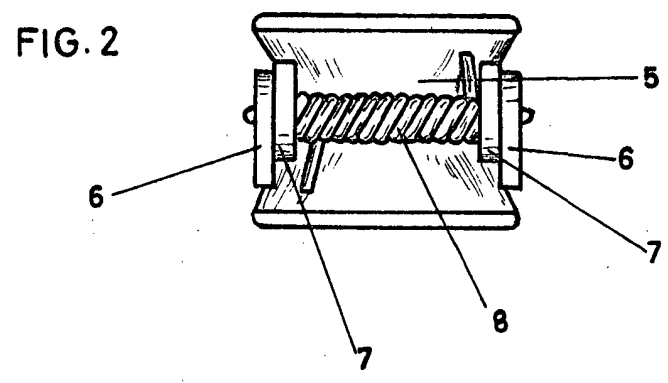
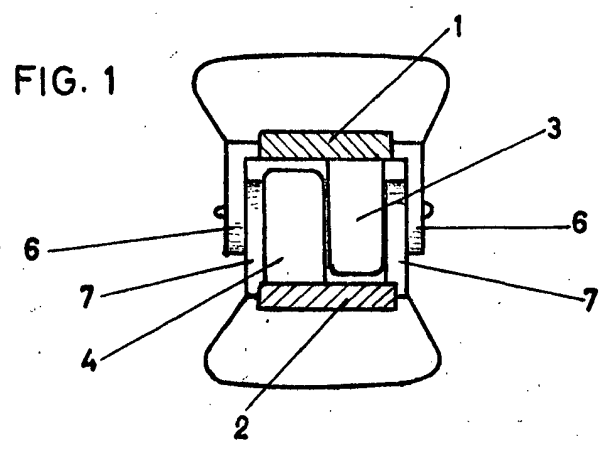
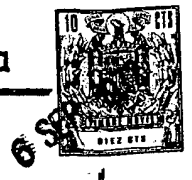
5.

3a.- NUEVA PINZA-CLIP PARA EL CABELLO.

Según se describe y reivindica en la presente Memoria descriptiva que consta de cuatro hojas foliadas y escritas por una sola cara y acompañada de una hoja de dibujos.

Barcelona para Madrid, a seis de Septiembre de mil novecientos setenta y dos.

P.A.:  
Antonio Aricha  
p. p.  
*[Handwritten signature]*



Barcelona para Madrid  
6 Sepbre. 1972  
P. P.

Antonio Aricha  
P. P.  
*[Handwritten signature]*

Escala variable