

27.9.74

184085



26

A. 45. d

MEMORIA DESCRIPTIVA

que se acompaña a la solicitud de registro de un Modelo de Utilidad por veinte años, en España, por "DISPOSITIVO RASURADOR DE SEGURIDAD", a favor de la entidad "BASSAT, S.A.", de nacionalidad española, residente en Barcelona, con domicilio en la calle de Avila, núms. 48-50.

- - - -

El presente Modelo de Utilidad tiene por objeto un dispositivo rasurador constituido por una hoja de afeitar acanalada, de fabricación standard, y por una especial pieza de soporte cuya peculiar configuración permite que los dos filos de aquélla queden enfrentados entre sí.

5

Las importantes ventajas que este dispositivo presenta en relación con los del mismo género hasta ahora conocidos y utilizados, pueden resumirse así:

1ª.- Absoluta seguridad para el usuario de no dañarse ni cortarse.

10



2ª.- Afeitado en dos direcciones -a favor de pelo y a contrapelo- casi simultáneamente, de manera que el afeitado a contrapelo se produce en el momento óptimo, es decir, cuando el filo a favor de pelo lo ha cortado y se ha producido la erección del resto del pelo, todavía bien ablandado por el jabón.

3ª.- Colocación exacta de la hoja, sin posible variación de los ángulos de corte y de la exposición de los filos.

Resulta, por tanto, digno de la protección que para él se solicita por medio del presente registro.

Los distintos elementos y características del dispositivo en cuestión se describirán detalladamente a continuación con referencia a los dibujos de la adjunta hoja de planos en los que se representa un modo de realización del mismo presentado a título de ejemplo y sin carácter limitativo, por lo que todas sus variantes de forma, dimensiones, proporciones, materias, etc., mientras sean meramente accidentales y no determinen la obtención de un resultado industrial nuevo y distinto, deben considerarse incluidas dentro del ámbito de protección dimaaante del registro que se solicita.

La figura 1ª representa, en vista en perspectiva, un despiece del dispositivo objeto de la invención.

La figura 2ª representa una vista parcial en perspectiva del dispositivo de la invención, en la fase intermedia resultante de doblar longitudinal y conjuntamente a las dos piezas que lo componen, una vez acopladas éstas entre sí.

La figura 3ª representa una vista parcial, tam-



bién en perspectiva, del dispositivo rasurador en cuestión, ya definitivamente montado y en disposición de uso.

5 Según se aprecia en tales figuras, la montura que forma parte del dispositivo está constituida por una placa (1) rectangular, de aluminio o de cualquier otro material adecuado, y con los bordes de sus lados mayores biselados, que, en su superficie superior y cerca de sus esquinas, aparece provista de sendos salientes (1a) de planta rectangular y sección aproximadamente semicircular, 10 mientras que, en el centro, lleva practicadas dos aberturas (1b), situadas en prolongación longitudinal la una de la otra.

15 Sobre dicha placa 1 se coloca de plano la hoja de afeitar (2), cuya acanaladura longitudinal (2a) coincidirá con las aberturas 1b de aquélla. Por otra parte, dicha hoja de afeitar aparece provista en sus esquinas de sendas escotaduras (2b) destinadas al alojamiento de los salientes 1a de la aludida placa 1.

20 Según se ilustra en la figura 2ª el conjunto formado por la placa 1 y la hoja de afeitar 2 es sometido a una torsión o dobladura longitudinal, finalizada la cual tal conjunto adoptará la forma que se representa en la figura 3ª, es decir, la de un tubo que no llega a ser 25 absolutamente cilíndrico por impedirlo una abertura longitudinal situada en su parte superior y a lo largo de la cual sobresalen los dos filos, enfrentados entre sí, de la hoja de afeitar 2.

30 Al efectuarse esa aludida operación de torsión o dobladura longitudinal, los salientes 1a de la placa 1 actúan como topes que, al alojarse en las escotaduras 2b



de la hoja de afeitar 2, impiden que ésta pueda moverse o desplazarse en el interior de la montura formada por tal placa, mientras que las aberturas 1b de esta última, coincidentes como se ha dicho con la acanaladura longitudinal 2a de la hoja de afeitar, permiten la introducción y acoplamiento al dispositivo rasurador de un mango adecuado.

Interesa indicar que como variante de realización de la invención, incluida por tanto dentro del ámbito de protección dimanante del presente registro, debe ser considerada la posibilidad de que la cuchilla a emplear en el dispositivo tenga un solo filo en vez de dos, con lo cual el borde no cortante actuaría como apoyo de la zona de pelo a cortar por el borde filoso de enfrente, es decir, haría el mismo efecto que la habitual acción de estirarse la piel con una mano para lograr un rasurado más a fondo.

NOTA

Descritos suficientemente el objeto del presente Modelo de Utilidad y sus disferentes partes, se declara que lo que constituye su esencialidad y para lo que se pide la correspondiente protección es lo que se concreta en las siguientes reivindicaciones:

1ª.- Dispositivo rasurador de seguridad, caracterizado por estar constituido por una placa de bordes biselados, provista de unas aberturas centrales y de unos salientes situados en su superficie superior, sobre la que se coloca de plano una hoja de afeitar acanalada, dotada de unas escotaduras practicadas en puntos coincidentes con los que ocupan los salientes de la aludida placa, de manera que coincidan las aberturas de una con la acanaladura de la otra, para que a través de ellas pueda introducirse y acoplarse al dispositivo un mango adecuado, y que los salien-

27-9-74

- 5 -

134005

26 SEP



tes de la placa queden alojados en las escotaduras de la hoja de afeitar, formando ambos elementos así acoplados un conjunto que es sometido a una torsión o dobladura longitudinal como consecuencia de la cual adopta dicho conjunto la forma de un tubo que no llega a ser absolutamente cilíndrico por impedirlo una abertura longitudinal, a lo largo de la cual sobresalen los filos, enfrentados entre sí, de la hoja de afeitar.

5

2ª.- Dispositivo rasurador de seguridad.

10

Todo según se describe y reivindica en la presente Memoria descriptiva que consta de cinco hojas debidamente foliadas y escritas a máquina por una sola de sus caras y se representa en la adjunta hoja de planos.

Madrid, 26 de Septiembre de 1.972

EL AGENTE:

P.P.

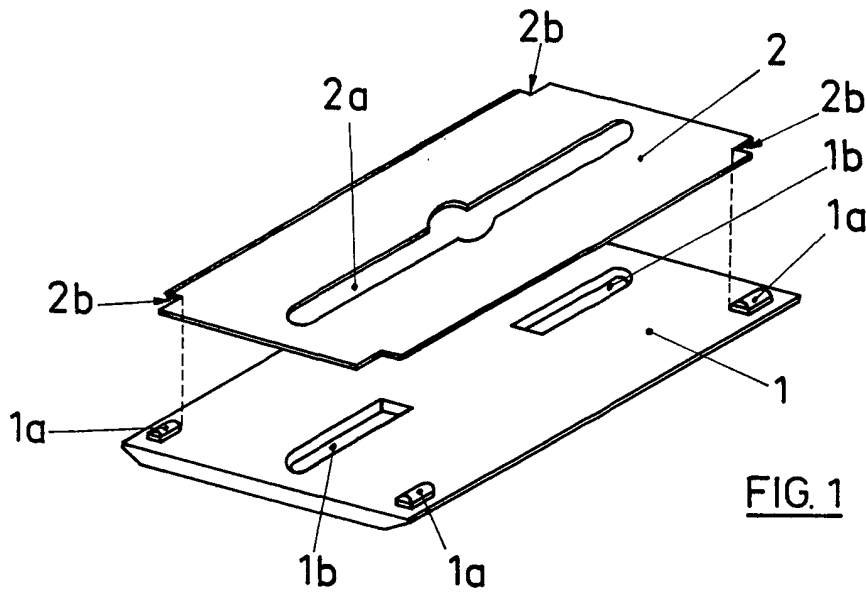


FIG. 1

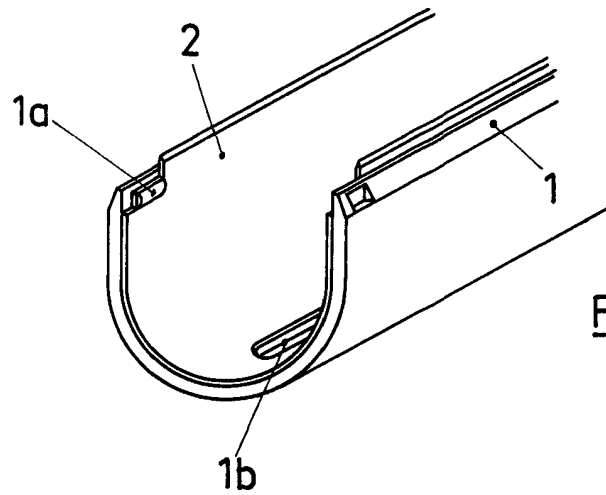


FIG. 2

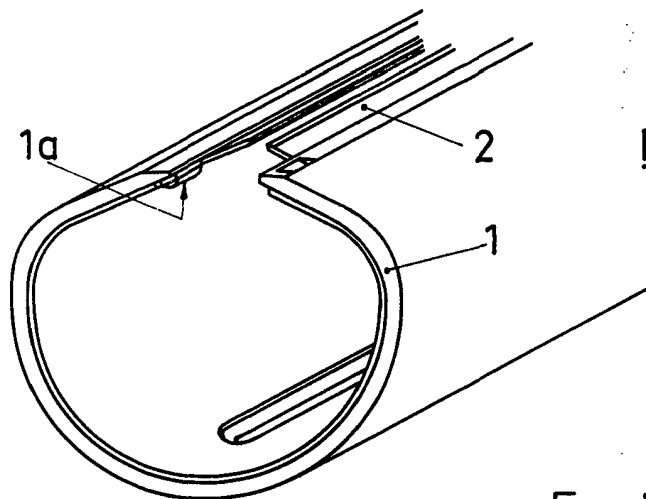


FIG. 3

Escala variable,
Madrid, 26 SEP. 1972
El Agente
P.P.