

27-0-70

184079

10 10 73



A 63 h

MODELO DE UTILIDAD

por 20 años por

"DISPOSITIVO PARA JUGUETERÍA", a favor de DOÑA JOSEFINA REVERT MOLINA, de nacionalidad española, domiciliada en ALICANTE, calle del General Pinto, s/n.

MEMORIA DESCRIPTIVA
=====

El auge cobrado por la industria juguetera en la actualidad, hace necesaria la constante creación de nuevos modelos que, mediante la aplicación de los pertinentes dispositivos consiguen la realización de los más diversos efectos.

5.-

El objeto del modelo de utilidad que nos ocupa, consiste en uno de tales dispositivos para juguetería que consigue de modo eficaz y sencillo y, por tanto, económico, la consecución del movimiento de una pieza que sobresaldrá exteriormente al juguete a que se aplique, al tiem-

10.-

27:9:74 184079

- 2 -
184079



- 15.- po que su iluminación interna. Tales efectos pueden ser de aplicación a gran número de modelos de los más diversos tipos, entre los que cabe citar muñecos en los que, la pieza cuyo movimiento según los dos sentidos de una misma recta se consigue, al tiempo que se iluminan interiormente, puede hacer las veces de apéndice nasal exteriormente saliente, lo que dará origen a un original efecto, al crecer y decrecer su nariz al tiempo que se ilumina.
- 20.- Conocidas que nos son, en virtud del preliminar precedente, las funciones a realizar por el objeto del modelo de utilidad que nos ocupa y, por ser el tipo que ha de servir de base para llevar a cabo la confección de las diversas formas de realización a que en la práctica puede
- 25.- llegarse con la aplicación de sus fundamentos básicos, se cita en la presente memoria, a título de ejemplo, y será descrito a continuación con la ayuda de la lámina de dibujos que se adjunta.
- 30.- En la figura 1ª, se representa el objeto del modelo de utilidad que se preconiza.
- La figura 2ª, representa, en detalle, algunas de las piezas o partes que serán esenciales para la consecución de las funciones a realizar por el dispositivo que nos ocupa.
- 35.- El micromotor 1, al que llega la corriente eléctrica procedente de las pertinentes pilas a que se encuentra conectado, tiene su eje 2, de salida de fuerza, rodeado por un aro 3, de goma u otro material elástico apropiado, que por su parte opuesta se aloja en la acanaladura de
- 40.- una polea 4, uniendo de este modo a ambos, para la transmisión de la fuerza del primero a la segunda, cuyo movi-



mimiento de rotación alrededor de su eje 5, se provoca consecuentemente.

45.- El piñón 6, solidariamente unido a la polea y y que, por tanto, participa de su movimiento de giro, engrana con la rueda dentada 7, solidaria del piñón 8, que, a su vez, lo hace con la rueda dentada 9, transmitiéndola dicho movimiento.

50.- El antedicho engranaje 9, lleva solidariamente unida a una de sus bases, una pieza 10, de forma de cilindro hueco, excéntricamente situado con relación a aquél, que rodea a otra pieza 11, igualmente cilíndrica y concéntrica con él, y asimismo, solidariamente unida a la misma base de dicho engranaje.

55.- La pieza 12, provista de una abertura 15, que atraviesan los ejes 5, y 14, está dotada de un saliente 13, que se introduce en el espacio libre que dejan entre sí las piezas cilíndricas concéntricas 10, y 11, lo que provoca su movimiento de vaivén y, consecuentemente, el de la pieza 16, a ella unida y, dotada en su interior de una lámpara eléctrica 17, convenientemente conectada al circuito.

60.- Con todo ello, se consigue el movimiento de la pieza 16, describiendo una línea recta en sus dos sentidos, al tiempo que su iluminación de la lámpara 17, alojada pertinentemente en su interior, para la apreciación de cuyo efecto óptico, la antedicha pieza 16, estará fabricada en un material no opaco a la luz eléctrica.

65.- Suficientemente descrito que nos es el objeto del modelo de utilidad que nos ocupa, que lo es solamente a título de ejemplo y una de las múltiples realizaciones a que en la práctica puede llegarse, tomando como funda-

70.-



75.- mento en la construcción el descrito en la presente memoria, únicamente nos resta señalar que las modificaciones de forma, tamaños, materiales empleados u otras no fundamentales, no deben ser consideradas variaciones que afecten a su esencialidad.

N O T A

80.- El modelo de utilidad descrito recaerá, pues, sobre las siguientes reivindicaciones:

85.- 1ª.-"DISPOSITIVO PARA JUGUETERÍA", caracterizado por cuanto uno de los engranajes del sistema desmultiplicador de que está dotado para la transmisión del movimiento procedente de un micromotor eléctrico, cuyo eje de salida de fuerza está convenientemente unido por una cinta elástica de transmisión a una polea que lo está solidariamente a otro de los engranajes de dicho sistema, está provisto en una de sus caras de dos salientes cilíndricos excéntricos a él y concéntricos entre sí, de los que el mayor diámetro es hueco y rodea al otro, en cuyo espacio libre existente entre ambos cilindros se introduce el saliente de que está dotada una pieza, provista de una abertura longitudinal que atraviesan los ejes correspondientes a los engranajes del sistema reductor y guiada en línea recta por un carril, con lo que se provoca su movimiento de vaivén y, consecuentemente el de otra pieza unida a ella que aloja en su interior una lámpara eléctrica pertinentemente conectada al circuito, para la consecución del consiguiente efecto luminoso, y que sobresaldrá exteriormente del juguete o muñeco a que se aplique el dispositivo, describiendo, en su movimiento, una línea recta en sus dos sentidos.

2ª.-"DISPOSITIVO PARA JUGUETERÍA".

27-07-74 184079

- 5 -



105.- Todo ello tal y conforme queda descrito, representado y reivindicado.

108.- Esta memoria consta de cinco hojas mecanografiadas y foliadas por una sola de sus caras, conteniendo un total de ciento ocho líneas.

MADRID A 26 DE SEPTIEMBRE DE 1972

P.A.

MANUEL DE ARPE.

27.9.74

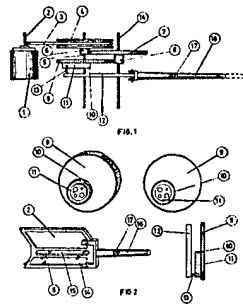
184079



D I S E Ñ O

=====

DE UN MODELO DE UTILIDAD, A FAVOR DE DOÑA JOSEFINA REVERT
MOLINA, DE NACIONALIDAD ESPAÑOLA, DOMICILIADA EN ALICANTE,
CALLE DEL GENERAL PINTO, S/N., POR: "DISPOSITIVO PARA JU-
GUETERÍA".



Escala variable.

MADRID A 26 DE SEPTIEMBRE DE 1972

P.A.

MANUEL DE ARPE.

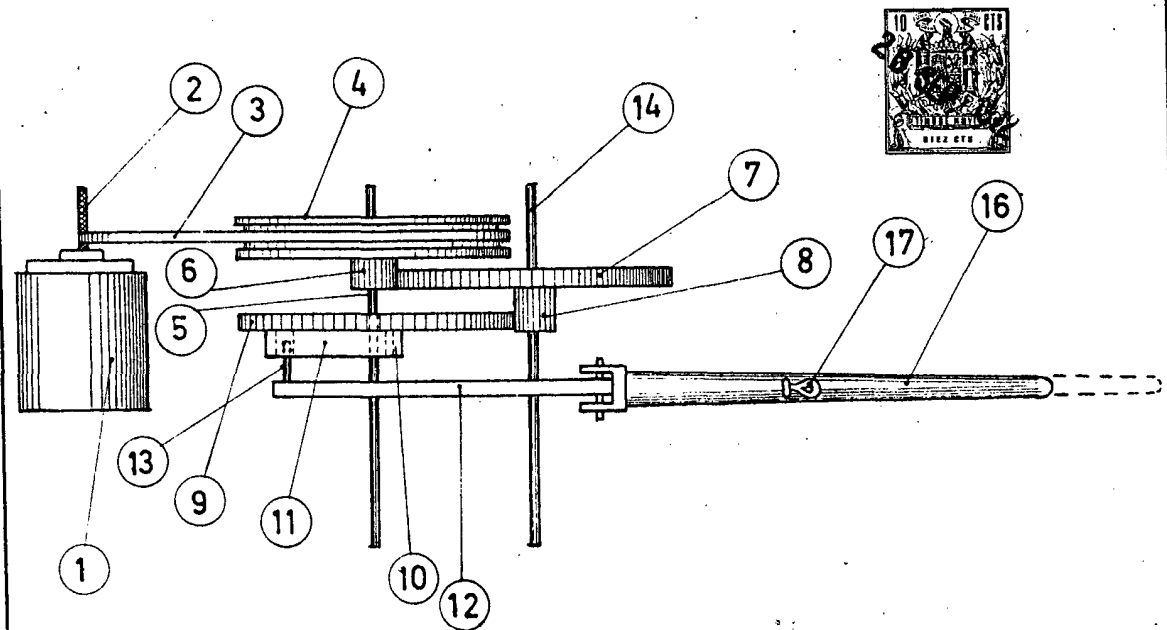


FIG. 1

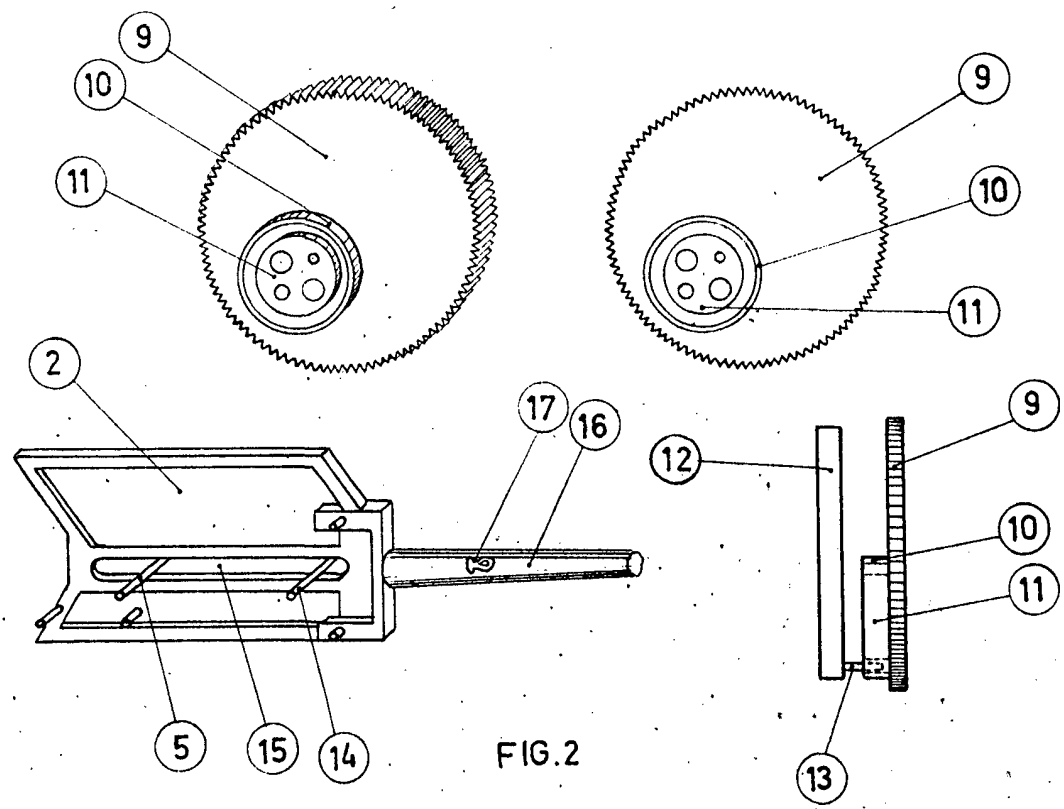


FIG. 2

ESCALA VARIABLE
MADRID 26 SEP. 1972