



26



184073

SECCION TECNICA	_____
CLASIFICACION I. P. C.	_____
CLASE <u>AG</u>	_____
SUBCLASE <u>M</u>	_____

MODELO DE UTILIDAD

por 20 años

A favor de D. JOAQUIN GOMEZ SANCHEZ, de nacionalidad española, residente en LA LLAGOSTA (Barcelona), Polígono Vecasa, Bloque 3. - - - - -

por: "APARATO PARA TRATAMIENTOS CUTANEOS". - - - - -

MEMORIA DESCRIPTIVA

El presente modelo de utilidad se refiere a un aparato destinado a facilitar la práctica de determinados tratamientos sobre la piel, tales como la limpieza del

5 cutis, la hidratación, la ionización y la estética general, entre otras, destinándose principalmente a su utilización por los institutos de belleza, consultorios de esteticienes y similares.

El aparato que se describirá produce, en su

10 funcionamiento, una hiperemia local, es decir, una



concurrència aumentada de sangre debido a la dilatación  
de los capilares a nivel periférico en la región tratada,  
efectuándose la aplicación de dos electrodos que se  
sitúan a distancia conveniente sobre la piel y entre  
5 los cuales se produce una descarga, absolutamente  
inofensiva, de unas oscilaciones de alta frecuencia,  
generadas por el aparato, que es de estructura elec-  
trónica.

Con el fin de facilitar la explicación, se  
10 acompaña a la presente memoria descriptiva unos dibujos  
en los que se ha representado, a título de ejemplo  
ilustrativo y no limitativo, un caso de realización de  
un aparato para tratamientos cutáneos, según los  
principios de las reivindicaciones.

15 En los dibujos:

La figura 1 muestra el esquema teórico de la  
constitución eléctrica del aparato, apreciándose la  
configuración de sus circuitos.

La figura 2 muestra el aspecto externo de la  
20 cara operativa de una materialización del aparato en una  
forma constructiva práctica.

Los elementos designados con números en los  
dibujos corresponden a las partes siguientes:

-L1-, primario de un transformador de alta  
25 frecuencia, con núcleo de ferrita, cuyo secundario -L2-  
realiza una realimentación, en tanto que el arrollamiento  
-L3- amortigua, juntamente con el diodo semiconductor  
D montado en serie con él, las oscilaciones para evitar  
el acoplamiento; -C1- y -R1-, condensador y resistencia  
30 para la polarización del emisor del transistor oscilador



-TR1-, el cual se halla acoplado al transistor de salida de potencia -TR2-; el condensador -C2- acopla la realimentación al primer transistor y el condensador -C3- realiza el desacoplo del segundo, en el cual tiene efecto una realimentación de la base al colector mediante la resistencia -R2-. El potenciómetro lineal -P1- sirve para la regulación progresiva de la tensión de salida, siendo -C4- un condensador de filtro, -MA- un miliamperímetro indicador de la corriente que circula entre los electrodos aplicados sobre la piel y -R3- una resistencia limitadora de corriente en derivación con dicho indicador. Entre los bornes -S1- y -S2- se tiene la salida de la señal para el tratamiento interesado; el interruptor -I- cierra a voluntad la entrada de alimentación, la cual es de baja tensión y puede obtenerse de pilas secas o bien mediante un reductor-rectificador-filtro a partir de la red de suministro público, pasándose de un tipo a otro de alimentación mediante el jack -J-; el piloto -P- indica el estado de funcionamiento del aparato.

La frecuencia de trabajo puede variar entre los límites de un intervalo conveniente, que pueden ser los de 500 ciclos por segundo y 5000 ciclos por segundo. En su materialización, las bobinas constitutivas del transformador de alta frecuencia se dispondrán ventajosamente sobre un soporte provisto de pernos de conexión separables, que haga posible su substitución por otro transformador con límites diferentes de frecuencias, con lo cual el aparato puede trabajar a diversos intervalos de aquella magnitud. El potenciómetro



-Pl- llevará, en la parte externa y junto a su botón de mando, una graduación -E- para indicar la tensión de corriente circulante entre los electrodos, visualizada por el indicador -MA-. La magnitud de la tensión será del orden de los 33 voltios, en una realización preferentemente, con posibilidad de regulación continua desde 0 hasta el máximo. El consumo de intensidad por el aparato depende de la zona de aplicación del tratamiento cutáneo y de la humedad de la misma, siendo del orden de los 140-200 miliamperios incluida la lámpara indicadora. La intensidad se ve en el medidor marcado en zonas en negro, verde y rojo.

El modelo, dentro de su esencialidad, puede ser llevado a la práctica en otras formas de realización que difieran sólo en detalle de la indicada únicamente a título de ejemplo, a las cuales alcanzará igualmente la protección que se recaba. Podrá, pues, fabricarse este aparato en cualquier forma y tamaño, con los medios, componentes y accesorios más adecuados, por quedar todo ello comprendido en el espíritu de las siguientes reivindicaciones.

#### N O T A

Se reivindica como objeto del presente modelo de utilidad:

- 1.- Aparato para tratamientos cutáneos, caracterizado esencialmente por estar constituido a base de un circuito electrónico que comprende un transistor en funciones de oscilador de alta frecuencia, con su emisor polarizado por una resistencia y una



capacidad en derivación, con su colector aplicado  
al devanado primario de un transformador con núcleo  
de un material ferrítico y con su base asociada,  
mediante una capacidad, a un secundario realimentador  
5 del propio transformador, siguiendo a la citada etapa  
la de un transistor en funciones de amplificador de  
potencia, cuyo colector posee un condensador de elevada  
capacidad a fines de desacoplo y cuya base lleva  
acoplado, con intermedio de un diodo semiconductor,  
10 un arrollamiento de amortiguación de las oscilaciones  
para evitar el acoplamiento, además de un condensador  
de filtro, constituyéndose la salida, con posibilidad  
de regulación de la intensidad de corriente aplicada,  
mediante dos electrodos, sobre la zona cutánea a tratar,  
15 por un potenciómetro cuyo circuito de cursor comprende  
un instrumento indicador de la intensidad circulante,  
estableciéndose la salida entre la masa general del  
aparato y la salida del citado indicador amperimétrico.

## 2.- APARATO PARA TRATAMIENTOS CUTANEOS.

Consta la presente memoria descriptiva de cinco  
hojas mecanografiadas, foliadas, numeradas y escritas por  
una sola cara, acompañada de una lámina de dibujos.

Madrid, a 26 SEP. 1972

JOAQUIN GOMEZ SANCHEZ

p. a.

MANUEL DE SAFAEL  
E. P.

334073

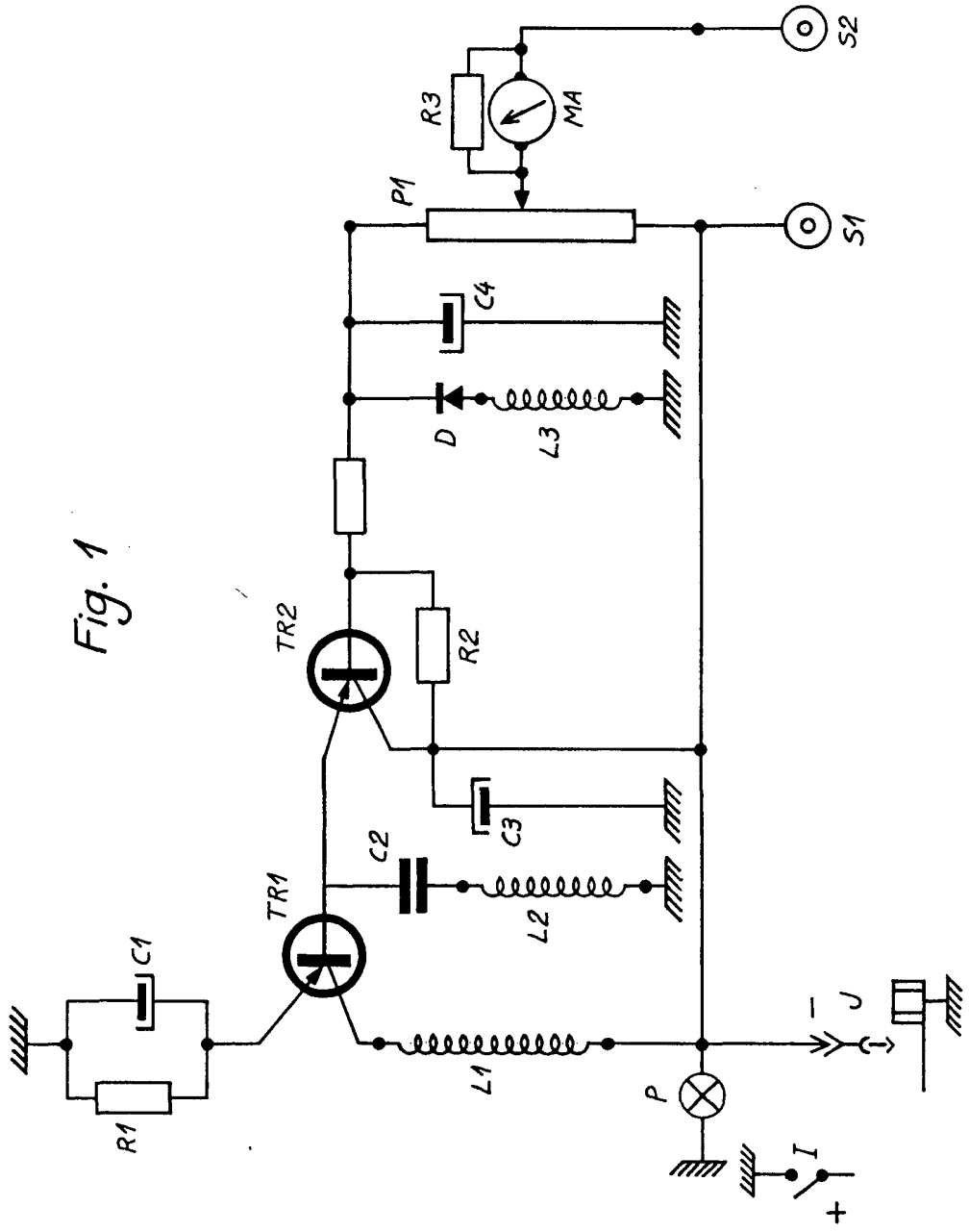
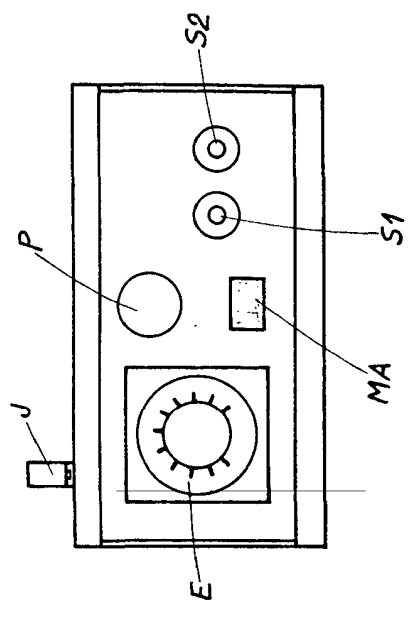


Fig. 1

Fig. 2



Madrid 26 de Septiembre de 1972

*J. Gómez Sánchez*