

8-1-78

184067



memoria descriptiva

B 42 F

MODELO DE UTILIDAD

=====

Que se solicita en España por veinte años,
a favor de D. FERNANDO MARTINEZ GUILLEN y D. -
LUIS PEREZ DE LA OLIVA, de nacionalidad españo
la, residente en Herminio Puertas nº 55 (MADRID)
por: "ARCHIVADOR-CLASIFICADOR INACCESIBLE A LOS
RIESGOS".



Se refiere este modelo de utilidad, a un clasificador o archivador para documentos y similares, que presenta las características proporcionales de los clasificadores usuales pero que está especialmente dotado de una estructura que resulta completamente cerrada, en forma de caja, de partes mutuamente encastrables y cerrada por un medio hermético.

5.-

Una de las características de dicho clasificador es que está formado por una estructura de material sintético en plásticos delgados de adecuada resistencia.

10.-

Otro de los detalles es que dicha estructura está formada por un sector común o lomo flanqueado por orejetas, en el cual se prevé el elemento mecánico clasificador, resultando divisoria de dos partes casi iguales que están conternadas por los tres lados restantes, excepto por el común de modo que, sus bordes, resultan recíprocamente encastrables.

15.-

Otro detalle es que, para ello, una de las partes presenta un escalón que configura un asiento circundante interior donde ajusta o asienta el reborde de la parte

20.-



opuesta.

- Otro detalle del modelo es que una de estas partes, con preferencia la que contiene el contorno de entallado, contará con un clip en forma de abrazadera, especialmente configurado en " U ", y de efecto elástico y que resulta articulado por el extremo concerniente a este sector y, libre por el otro, de modo que, cuando el conjunto se cierra, encaja, abrazando ambas partes y determina el cierre estanco del conjunto, resultando inaccesible -
- 5.-
- 10.-
- 15.-
- contra cualesquiera eventualidad de destrucción habituales en los normales clasificadores de cartón o papel al resultar, especialmente, inatacables por la humedad; los roedores, al polvo, a la polilla y cuantos elementos ambientales o de especie son corrientes como móviles de destrucción de archivos completos.

Al tratarse de un material tan socorrido como el plástico, es posible obtenerlos en diferentes colores, de modo que resulta muy fácil su clasificación, ordenación o identificación.

- 20.-
- Una idea más amplia de las características del modelo, la realizaremos a continuación, al hacer referencia a la lámina de dibujos que a esta memoria se acompaña



en la que, de manera un tanto esquemática y tan solo -
por via de ejemplo, se representan los detalles preferi-
dos del invento.

En los dibujos:

5.- La figura 1ª, es una vista en perspectiva del con-
junto abierto.

La figura 2ª, es una vista en perspectiva del con-
junto cerrado.

La figura 3ª, es un detalle en sección del clip de
10.- cierre.

Comentando las referencias numéricas de dicha lám-
ina de dibujos, vemos que el conjunto está formado por -
una estructura de material plástico, laminar y resisten-
te, integrado por un sector común o lomo -1- lateralmen-
15.- te flanqueado por orejetas -2- y en cuyo interior se -
prevé el elemento clasificador -lo-.

De este sector, debidamente articuladas, arrancan -
las partes -3- y -4- que resultan prácticamente iguales
en la configuración general, ambas, por sus tres libres
20.- lados están delimitadas por paredes -5- y -6-, respecti-
vamente.



Los costados -6-, en este caso, están acondicionados (figura 3), de un escalón -7- a modo de entalla que resulta acoplable y ajustable contra esta entalla hembra, formado un cierre estanco que es asegurado por un elemento de cierre.

5.-

Dicho elemento de cierre (figura 3ª), está formado por un clip abrazadera -8- que va articulado y fijado en uno de sus extremos, mediante orejetas o similares -9- prevista en una de las partes -3- y -4- del conjunto.

10.-

Este elemento queda libre por el extremo opuesto y presentará la configuración adecuada para poderlo abrir y cerrar fácilmente.

15.-

Una vez descrita convenientemente la naturaleza del modelo se hace constar a los efectos oportunos que el mismo no queda limitado a los detalles exactos de esta exposición, sino que por el contrario en él se podrán introducir aquellas modificaciones de detalle que las circunstancias y la práctica pudieran aconsejar siempre y cuando se alteren las características esenciales del

20.-

mismo que se resumen en las siguientes:

73

18400 /

26 OCT. 1952



REIVINDICACIONES

1ª "ARCHIVADOR CLASIFICADOR INACCESIBLE A LOS RIESGOS", formada por un cuerpo enterizo laminar de materia plástica resistente en distintos colores para identificación que se caracteriza al estar formado por dos partes

5.- proporcionalmente iguales unidas y separadas por un sector común o intermedio a modo de lomo, flanqueado por orejetas y, las partes simétricas, delimitadas, en sus lados restantes, por costados laterales, uno de los cuales, contorneando su borde presenta un escalón o entalla

10.- circundante para recibir el canto de los costados opuestos que montará ajustadamente formando un cuerpo estanco cerrado por un elemento de abrazadera.

2ª "ARCHIVADOR CLASIFICADOR INACCESIBLE A LOS RIESGOS", conforme la reivindicación anterior, el cierre está asegurado por un elemento que se caracteriza al estar

15.- formado por un clip de abrazadera en forma de " U " con uno de sus extremos anclado y articulado y el otro libre para ajustar de forma elástica y a presión, abrazando

20.- ambas partes del clasificador.

1473

184067

26 OCT 1972



- 7 -

3ª "ARCHIVADOR CLASIFICADOR INACCESIBLE A LOS RIES-
GOS".

Según se describe y reivindica en la presente memo-
ria descriptiva que consta de siete hojas mecanografiadas
5.+ por una sola de sus caras y una lámina de dibujos queilus-
tran.

Madrid, 26 OCT. 1972

EL AGENTE OFICIAL,
A. L. DE LA HERRAN
P.P.

FIG. 1a

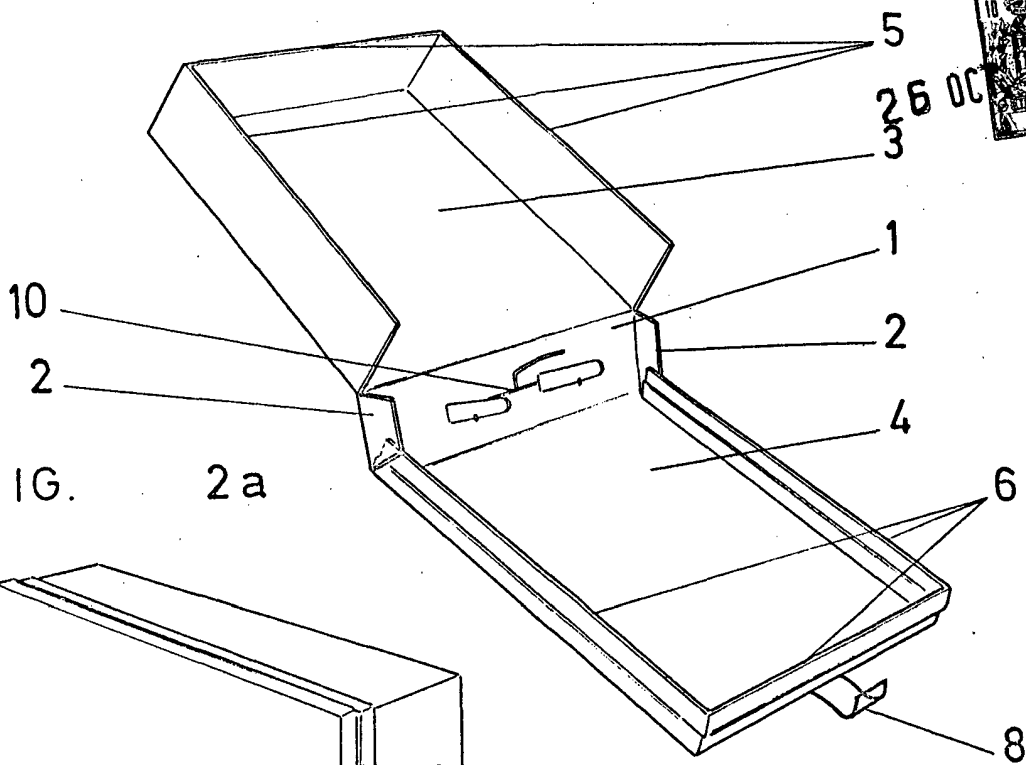


FIG. 2a

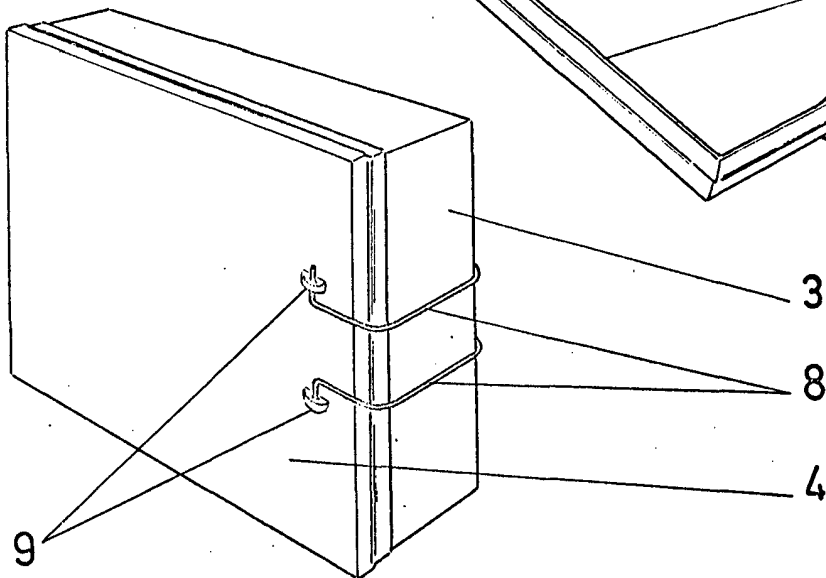
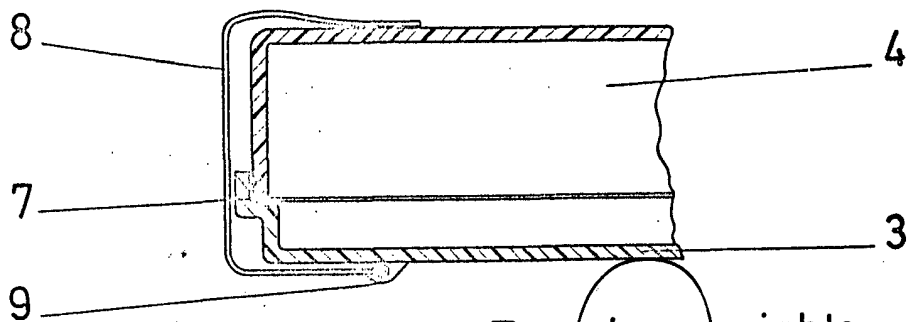


FIG. 3a



Escala variable
MADRID,

26 OCT. 1972

A. L. DE LA HERRAN
P. D.