



184063

1

La presente memoria descriptiva tiene como fin la declaración del objeto sobre el que ha de recaer el privilegio de explotación industrial y comercial exclusivo en el territorio nacional de un Modelo de Utilidad, de acuerdo con la vigente Legislación, que, como el enunciado indica, se trata de "DISPOSITIVO DE ESTANQUEIDAD PERFECCIONADO PARA VENTANAS".

5

10

Siempre, entre cada hoja de ventana y su alojamiento del marco, existe un vano que si bien permite la salida o entrada de una hoja respecto a su alojamiento, no impide a su través la penetración del aire hacia un habitáculo que es preciso mantener aislado.

15

Para obviar este inconveniente, se utiliza nuestro dispositivo de estanqueidad de fácil aplicación en hojas de ventanas cuyo propio marco se halla conformado por dos perfiles machihembrados.

20

Está constituido por un burlete elástico plano alojado por su borde tubular en un canal de encastre que por el canto de la hoja está definido entre dos perfiles machihembrados; haciendo efectivo con el cierre de la ventana el topado lateral del burlete contra un recorte del marco para obturar la entrada del aire.

25

Para comprender mejor la naturaleza del invento en el plano adjunto hacemos una representación esquemática de su utilización, no siendo en absoluto limitativa y susceptible por ello de las modificaciones accesorias que no alteren las características esenciales.

30

La figura 1 representa una ventana de dos hojas con nuestro dispositivo de estanqueidad.

La figura 2 muestra una sección parcial de la



184063

1 ventana, según indicación de sección de la figura 1, observándose el tubular del burlete encajonado entre los dos perfiles machihembrados de la hoja.

5 La figura 3 representa ampliada la sección del burlete y la forma de su alojamiento.

En ellas se aprecian las siguientes particularidades:

- 1.- Burlete.
- 2.- Borde tubular tope.
- 10 3.- Cajetín o canal de encastre.
- 4.- Hoja.
- 5.- Dientes de afianzamiento.
- 6.- Pared frontal tope.
- 7.- Marco.
- 15 8.- Juntas de estanqueidad o cierre.
- 9 y 10.- Cámaras.
- 11 y 12.- Perfiles machihembrados.

20 Por el canto de cada hoja (4), el machihembrado de sus perfiles (11 y 12) conforma entre ambos el cajetín o canal de encastre (3) -ver figura 2- de que consta nuestra disposición preconizada de estanqueidad, de forma que dicho canal (3) sirve para encajonar el borde tubular (12) del burlete elástico (1).

25 El encajonamiento se produce por la reacción elástica a la deformación que sufre la pared del tubular (2) en su penetración frontal o lateral en el cajetín (3), quedando el burlete (1) prendido con relación al canto de la hoja (4), respecto al cual queda sobresaliente el cuerpo del burlete (1) en forma de cinta flexible.

30 Disponiendo la hoja (4) de la ventana en su



184063



1 alojamiento del marco (7) para la situación de ventana cerra
da, se efectúa simultáneamente el topado del burlete (1) con
tra la pared frontal (6) de una mocheta practicada en el mar
co (7) -ver figuras 2 y 3-, afianzándose sobre dicha pared
5 (6) mediante los dientes (5).

El efecto de tabicación del burlete (1), impi
diendo la penetración del aire, en una posición intermedia
del vano entre juntas frontales de estanqueidad o cierre (8),
vinculadas respectivamente a la hoja (4) y al marco (7) -ver
10 figura 2-, compartimenta al vano en dos cámaras (9 y 10) per
fectamente aislantes.

Descrita suficientemente la naturaleza del pre
sente invento así como su realización industrial, sólo cabe
añadir que en su conjunto y partes constitutivas, es posible
15 introducir cambios de forma, materia y disposición en cuanto
tales alteraciones no supongan variación sustancial del mis
mo.

El solicitante, al amparo de los Convenios In
ternacionales sobre Propiedad Industrial, se reserva el dere
cho de extender esta demanda a los países extranjeros, si
20 fuera posible, reivindicando la misma prioridad de la pre
sente solicitud.

N O T A

El Modelo de Utilidad que se solicita como nue
vo en España, por veinte años, de acuerdo con la vigente Le
gislación, deberá recaer sobre "DISPOSITIVO DE ESTANQUEIDAD
PERFECCIONADO PARA VENTANAS", en todo de acuerdo con las si
25 guientes:

R E I V I N D I C A C I O N E S

30 1ª.- Dispositivo de estanqueidad perfeccionado



184063

1

para ventanas, cuyo marco y hojas están conformados por dos perfiles machihembrados, caracterizado porque está constituido de un burlete elástico de cinta, cuyo borde tubular se halla alojado en un cajetín o canal de encastre que, abierto por el canto de una hoja, está definido por el enfrentamiento de dos hendiduras, cada una de ellas configurada en un perfil de machihembrado; todo ello así dispuesto de forma que con el cierre de la ventana, hace efectiva la acción de tope frontal del burlete contra un rebajo del marco para obturar el paso del aire.

5

10

2ª.- "DISPOSITIVO DE ESTANQUEIDAD PERFECCIONADO PARA VENTANAS".

15

Según queda sustancialmente descrito en la presente memoria descriptiva que consta de cinco hojas mecanografiadas por una sola cara acompañada de sus correspondientes dibujos.

Madrid, 28 SET. 1972

El Agente Oficial.

MIGUEL FERNANDEZ - LOAYSA PRZON
P. P.

20

607

25

30



Fig. 2

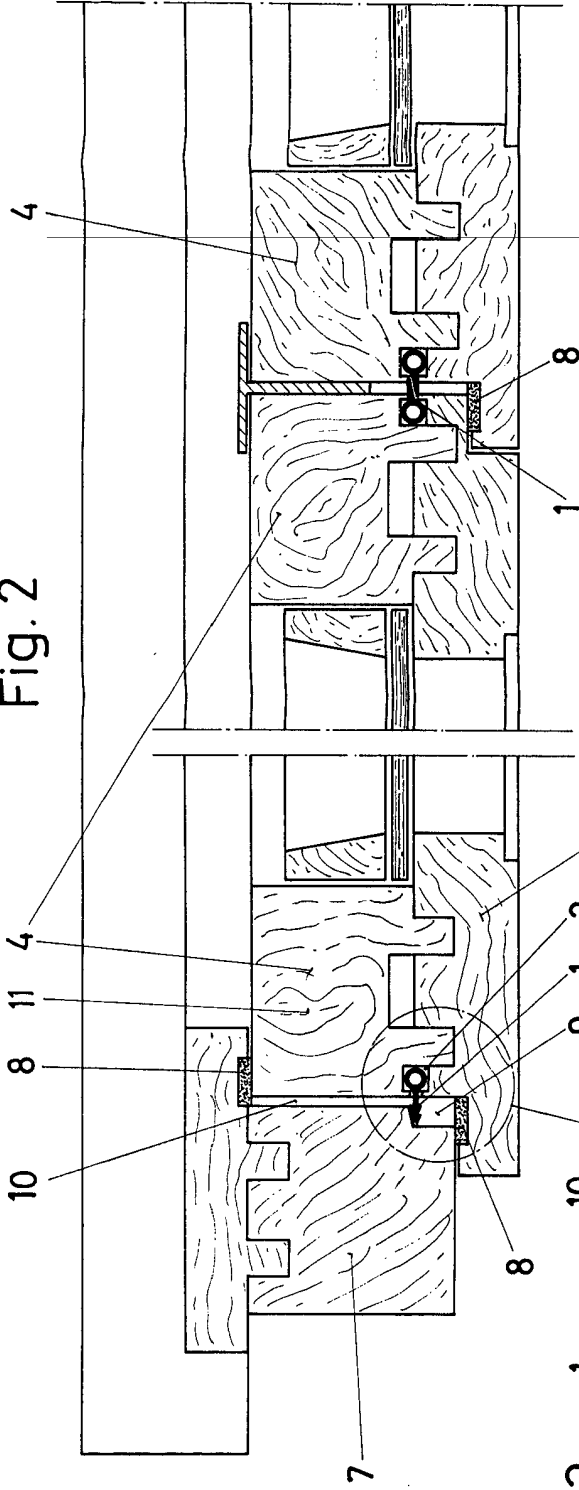


Fig. 3

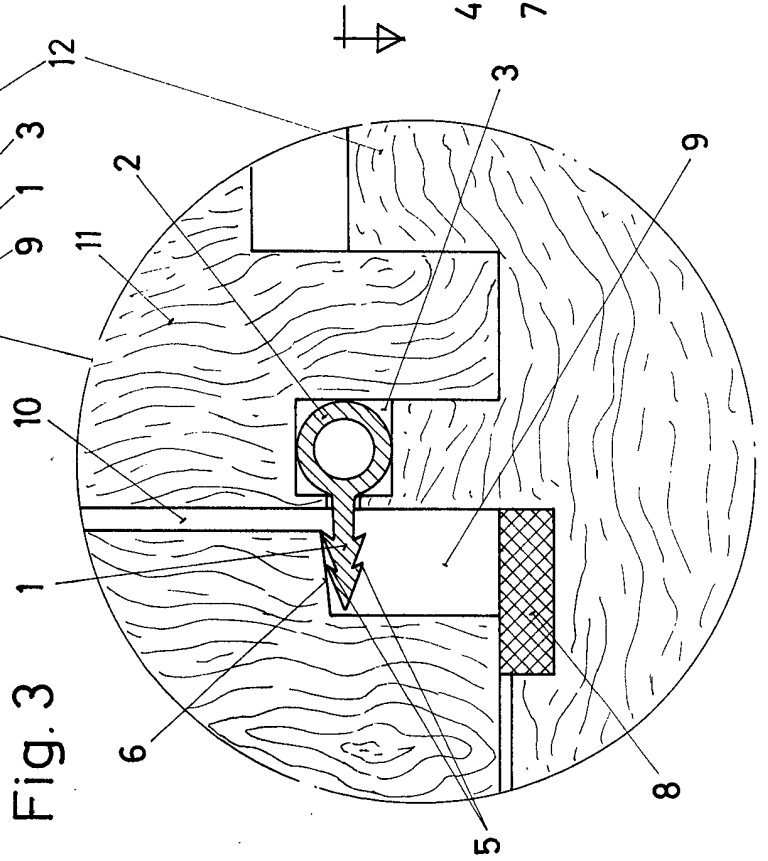
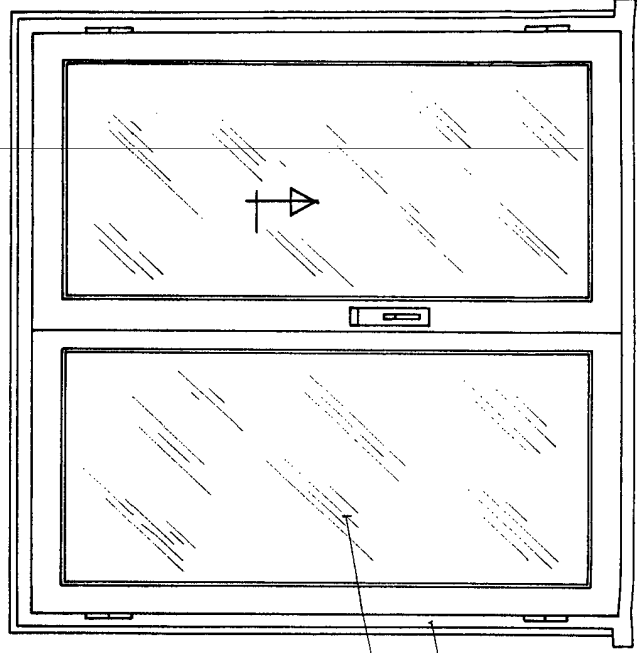


Fig. 1



Escala variable
Madrid 26 SEI. 3072
El Agente Oficial