

184058



MODELO DE UTILIDAD

=====

Memoria Descriptiva

sobre:

BOTE SIFONICO MURAL.

Solicitante: D. AMOS PEREZ LOBATO, de nacionalidad española, residente en Pº Muñoz Grandes nº 21, MADRID.

El presente Modelo de Utilidad se refiere a un bote sifónico mural, destinado a ser colocado en muros y paredes permitiendo sin embargo la conexión de una gran cantidad de tubos de desagüe.

5. Los bordes sifónicos utilizados actualmente están configurados para su colocación en el suelo, obligando a que



5. las conducciones de todos los accesorios, aunque discurren por las paredes, tengan que pasarse por el suelo hasta su llegada al bote sifónico. Además, la colocación del bote en el suelo acarrea a veces serias dificultades, ya que es preciso picar parcialmente la capa de compresión, para que el bote no sobresalga de la superficie libre del terrazo, baldosín ó recubrimien-
todel suelo.

10. El objeto de la presente invención, es conseguir un bote sifónico que pueda ser instalado en los muros o paredes, simplificando con ello la colocación, tanto del bote como de las conducciones de desagüe de los distintos aparatos, ya que estas pueden llevarse totalmente por las paredes.

15. El bote de la invención comprende un cuerpo de planta ovalada provisto en sus dos laterales curvos de series de tubuladuras que comunican con el exterior de dicho cuerpo. Estas tubuladuras están destinadas a la conexión de las conducciones de desagüe de los distintos aparatos y de desagüe del bote. Ade-
más, el bote sifónico está provisto en la mitad superior de la cara frontal de una tubuladura o abertura de registro de mayor
20. diámetro que las anteriores, dotada de una tapa para su cierre. Asimismo, el cuerpo del bote presenta por su cara superior una pequeña tubuladura que permite su conexión a la conducción gene-
ral de ventilación.

25. El cuerpo del bote es de reducida anchura para permiti-
tir su inserción en un tabique o muro.

La constitución del bote sifónico de la invención, se expone con mayor claridad a continuación, haciendo referencia a los dibujos adjuntos, en los que se muestra una forma de reali-
zación dada a título de ejemplo no limitativo, y en los que:

30. La figura 1, es un alzado frontal por la cara ante-
rior del bote sifónico.



La figura 2, es una vista lateral del mismo.

La figura 3, es una vista en planta del mismo bote.

Como puede verse en los dibujos, el bote comprende un cuerpo o recinto 1, de planta ovalada, como puede apreciarse en la figura 3, que presenta por sus caras arqueadas una serie de tubuladuras 2 para su conexión a la tubería de desagüe y para conectar al mismo los desagües de los distintos aparatos sanitarios. En la cara frontal, el bote presenta una abertura o tubuladura 3 de mayor diámetro dotado de la correspondiente tapa de cierre 4. En la cara superior el bote dispone de un conducto 5 para su conexión a la conducción general de ventilación.

Las tubuladuras 2, son de distinto diámetro, para facilitar la conexión con tuberías de distinta sección.

El ancho del cuerpo 1, más la tubuladura 3, son de dimensiones tales que permiten la colocación del bote en un tabique o muro. La tapa 4 quedará a ras de las superficie del tabique, para permitir su apertura siempre que sea preciso.

- N O T A -

Descrita suficientemente la naturaleza del invento, así como la manera de realizarse en la práctica, debe hacerse constar que las disposiciones anteriormente indicadas son susceptibles de modificaciones o mejoras de realización en cuanto no alteren su principio fundamental. Siendo lo que constituye la esencia del referido invento y por lo que se solicita un Modelo de Utilidad por 20 años, sobre: BOTE SIFONICO MURAL; caracterizándose por lo siguiente:

- 1.- Bote sifónico mural, caracterizado porque comprende un cuerpo de planta ovalada provisto en sus dos laterales curvos de series de tubuladuras que comunican con el in-



5. terior de dicho cuerpo, estando provisto en la mitad superior de su cara frontal de una tubuladura de registro de mayor diámetro que las anteriores y dotada de una tapa, presentando asimismo dicho cuerpo en su cara superior una pequeña tubuladura que permite su acoplamiento a la conducción general de ventilación.

2.- Bote sifónico mural, tal y como queda sustancialmente descrito en la presente Memoria e ilustrado en el dibujo adjunto.

10. Esta Memoria consta de cuatro hojas escritas a máquina por una sola cara.

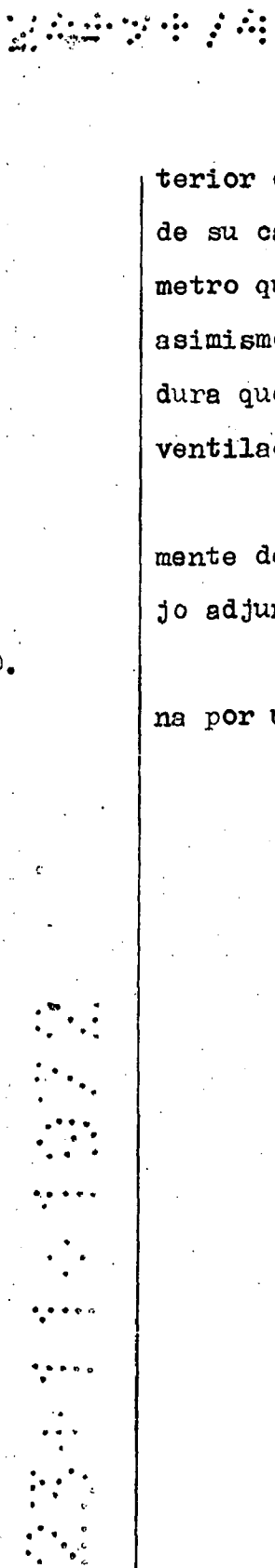
23 NOV. 1972.

Madrid,

AMOS PEREZ LOBATO.

J. GOMEZ AGUDO Y CIBDET

Elmados L. Gato Fernández



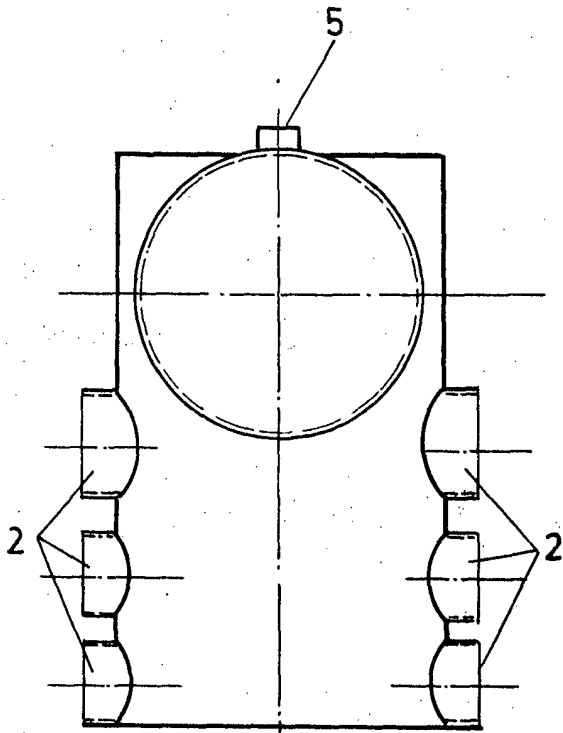


FIG. 1

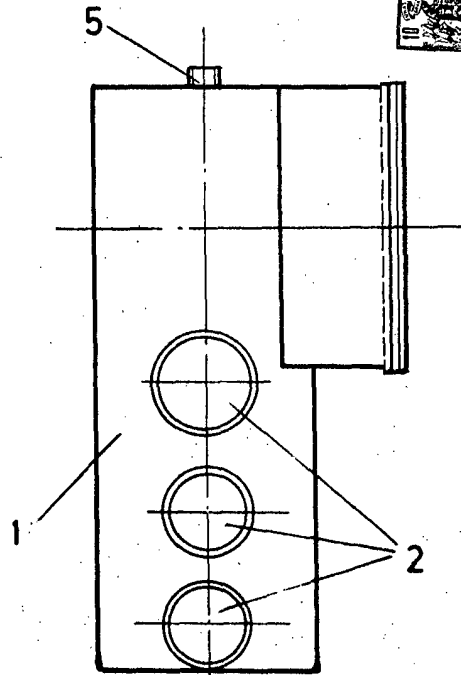


FIG 2

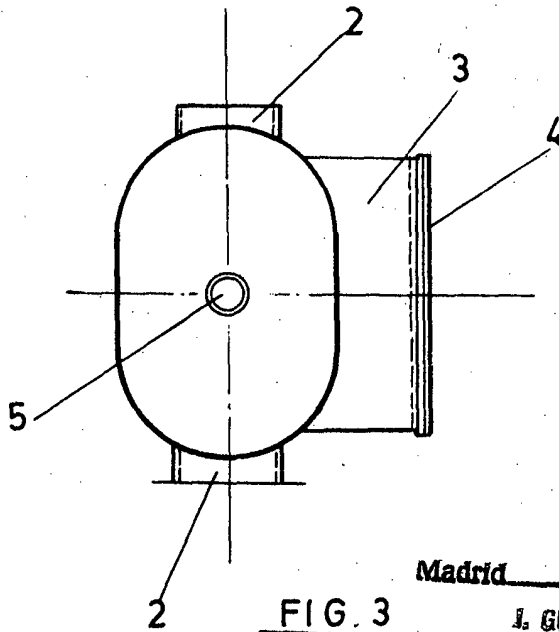


FIG. 3

Madrid 23 NOV. 1972

J. GOMEZ ACEBO Y MORENO
C/ de Elmadro, L. Gasta Fotografía

[Handwritten signature]

ESCALA VARIABLE.