

3:4:74

184055

184055

26 SE



AGI

M O D E L O

D E

U T I L I D A D

por "UN BIBERON PERFECCIONADO", a favor de Don EDUARDO MIRALTA SEIX, de nacionalidad española, con domicilio en BARCELONA, calle Gomis, nº 30-36.

= . =

MEMORIA DESCRIPTIVA

El presente modelo de utilidad se refiere a un biberón perfeccionado.

5. Los biberones usados hasta ahora presentan el inconveniente de tener que someterlos a limpieza y esterilización una vez usados; inconvenientes que son subsanados con el empleo del invento objeto del presente modelo; el cual se halla dotado de unas peculiaridades que lo hacen ventajoso ante la práctica con respecto a otras realizaciones conocidas para fines análogos.

10. Más concretamente, el citado modelo consta en esencia de un dispositivo de envase a emplear como contenedor de la leche o productos similares para lactantes; hallándose cons-



5.

tituido dicho dispositivo por una bolsa de configuración sensiblemente cilíndrica, hermética por sus laterales y fondo, estando abierta por su parte superior, la cual apoya en un nervio circular interior que presenta la embocadura del biberón en el que se aloja la bolsa; quedando esta retenida gracias al sistema de rosca de que van provistos algunos biberones para fijar la válvula de salida y la tetina mediante la tuerca apropiada.

10.

Estas bolsas se presentan al consumidor totalmente estériles de gérmenes y una vez usadas se desecharán, evitándose por este procedimiento la esterilización diaria del vaso del biberón.

15.

Para determinar la cantidad a nivel de leche a suministrar, caso de que el biberón sea opaco, este irá provisto de una escotadura, a través de la cual se podrá observar la bolsa y su contenido.

20.

Con el fin de facilitar la explicación, se acompaña a la presente memoria descriptiva de una lámina de dibujo en la que se ha representado un caso de realización que se cita a título de ejemplo.

En el dibujo:

25.

La figura única presenta una vista en alzado con sección parcial del modelo, pudiéndose apreciar en su realización, una bolsa -1-, hermética por sus laterales -2- y fondo -3-, alojada en el interior del vaso de biberón -4-; cuya bolsa presenta su parte superior abierta, y operativamente dispuesta para quedar acoplada al borde de la embocadura de dicho vaso de biberón, quedando retenida en la misma por medio de la tetina -5- que a su vez es fijada por la tuerca -6-.

30.

Dicha bolsa -1- es desechable una vez utilizada.



El vaso de biberón -4- presenta la escotadura -7-,
apta para poder apreciar a través de la misma la bolsa y su
contenido.

5.
El modelo, dentro de su esencialidad, puede ser lle-
vado a la práctica en otras formas de realización que difie-
ran en detalle de la indicada a título de ejemplo en la des-
cripción y a las cuales alcanzará igualmente la protección
que se recaba. Podrá, pues, construirse en cualquier forma
y tamaño, con los materiales más adecuados, por quedar todo
10. ello comprendido en el espíritu de las reivindicaciones.

= . =

N O T A

15. Descrito el objeto y utilidad de la presente inven-
ción, lo que se declara como no divulgado ni practicado en
España, comprende las siguientes reivindicaciones:

20. 1ª.- Un biberón perfeccionado, caracterizado esencial-
mente por el hecho de comprender: una bolsa de forma sensible-
mente cilíndrica, hermética por sus laterales y fondo, y abier-
ta por su parte superior, porque dicha bolsa va alojada en el
interior de un vaso de biberón y acoplada convenientemente por
su parte abierta a la embocadura de dicho vaso, quedando rete-
nida en la misma por medio de la tetina y de la tuerca que ase-
gura a esta a la embocadura del biberón, y porque la citada
25. bolsa es desechable una vez se ha consumido el producto conte-
nido en la misma, pudiéndose sustituir por otra llena, y ade-
más porque el vaso de biberón presenta una escotadura a través
de la cual se aprecia el contenido de la bolsa.

30. 2ª.- Un biberón perfeccionado.

Según se describe y reivindica en la presente memoria

34474

- 4 -

184055 26



descriptiva que consta de cuatro hojas foliadas y escritas a máquina por una sola de sus caras, acompañadas de los dibujos reglamentarios.

Madrid, a 27 SET. 1972

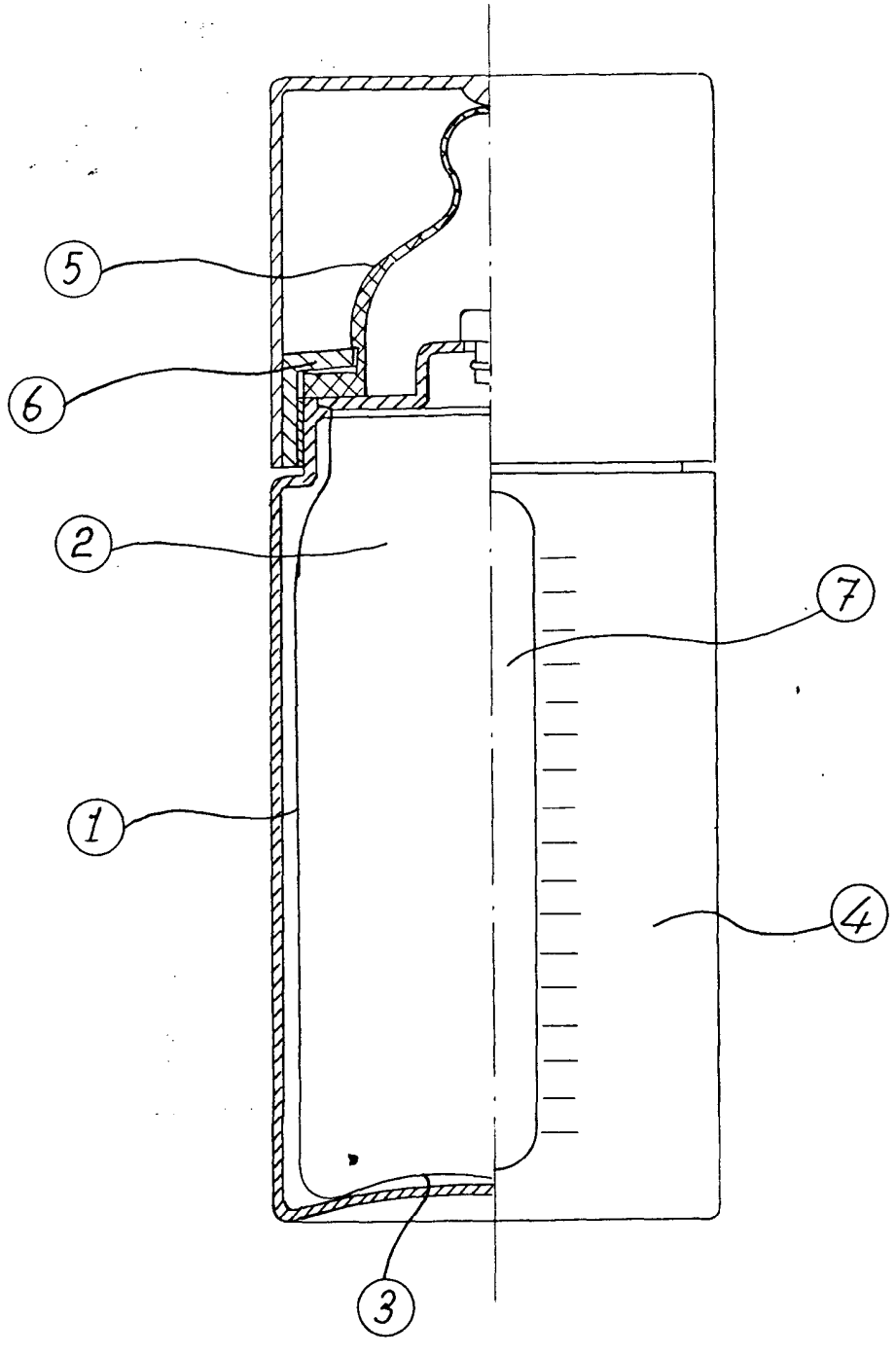
p. a.

JAIME ISERN

5.

mt.

26 SET 1972



Madrid, o 26 SET. 1972

p.a. JAIME ISERN