

00374

184054

25 SEP



E U S B

M O D E L O
D E
Ú T I L I D A D

por "CANDADO", a favor de D^a PALOMA MOYA ARDERIUS, domiciliada en la calle de Hermanos Miralles, n^o 47-MADRID.

= . =

MEMORIA DESCRIPTIVA

El presente Modelo de Utilidad se refiere a un candado de cierre, pero no de seguridad, aplicable a la unión o enlace de elementos separados que no precisen de una unión a salvo de forzamientos.

5. Los candados normales adoptan bloqueos más o menos complicados, pero siempre individualizados y sellados a base de cerraduras que impiden su forzamiento, pero existen uniones o empalmes de elementos que no precisen, ni pretenden impedir su desvinculación, incluso por cualquier persona ajena a la propiedad de
10. ambas, por cuya razón el uso de candados convencionales, por muy



26 SE

sencillos que sean, resulta poco menos que absurdo y, desde luego, improcedente.

No obstante lo cual tampoco es cosa de dejar el empalme o unión, mal efectuada o con medios de circunstancias que lo hagan poco efectivo, por cuya razón se ha ideado el objeto motivo de la presente invención que conjuga la efectividad de un bloqueo completo, con la violabilidad simple de su encaje, sin complicaciones de cerraduras o engranajes.

5. Para mejor comprensión de esta invención vamos a describirla sobre la adjunta lámina de dibujos que representa una materialización determinada de la misma, dada a título de ejemplo y sin carácter limitativo.

En los dibujos:

10. la fig. 1 muestra una vista lateral del candado con posición abierto,

15. la fig. 2 muestra una vista lateral del candado en posición, cerrado,

20. la fig. 3 muestra una vista ~~frontal~~ del candado en posición cerrado y con el brazo de bloqueo encajado en su muesca, tal y como se percibe claramente en el detalle, a mayor escala, de la boca de encaje.

25. Este candado está compuesto por una pieza paralelepípedica 1, uno de cuyas caras menores está tallada en muesca longitudinal con fondo ensanchado por círculo, de tal manera que su sección recta abarque casi los $\frac{2}{3}$ del arco, mientras que de zona continúa a la misma cara opuesta sobresale una varilla cilíndrica 2, doblada en amplio arco finalizado en zona recta coincidente, precisamente, con la cara enmuescada de la pieza paralelepípedica.

30. Tal y como se percibe claramente en la fig. 3 y en su detalle H, podemos ver, en posición cerrada, como la varilla 2 se

30.5.74

118.104

26 SEP



encastra a presión en la muesca de 1, dado que el ensanche de arco superior a los $\frac{2}{3}$ de la sección recta pinza con sus labios externos a la varilla y la bloquea sólidamente en esta posición, aunque, por estar toda la pieza moldeada en materia elástica, estos labios cedén a un esfuerzo suficiente y, por ello, soltando a la varilla que adopta la posición abierta de la fig. 1.

Dentro de la esencialidad de la invención caben variantes de detalle, asimismo protegidas y así podrá ser cualquiera la forma de la pieza base y de la varilla de bloqueo, cualquiera la forma de la muesca longitudinal de encaje, siempre en correspondencia con la varilla de bloqueo y, desde luego, cualesquiera las dimensiones y materiales en que se construya.

N O T A

Hecha la descripción del presente invento lo que se declara como no divulgado ni practicado en España, comprende las reivindicaciones siguientes:

1.- Candado, c a r a c t e r i z a d o por el hecho de conformar una pieza paralelepípedica, moldeada en material elástico, una de cuyas caras menores presenta muesca longitudinal con ensanche de fondo de sección recta mayor que su boca, conformando labios de presión, mientras que de la zona contigua de la cara menor opuesta se vinvula varilla que adopta la misma sección recta, que la muesca longitudinal, doblada en amplio arco, al principio y, después, rectificada coincidiendo con la muesca de encaje.

2.- Candado.

184054

26 SEP



20-9-74

Según se describe y reivindica en la presente Memoria que consta de cuatro hojas foliadas y mecanografiadas por una sola cara y de una lámina de dibujos.

Madrid, a 26 SEP. 1972

D^a PALOMA MOYA ARDERIUS.

p. e.

JAIMÉ ISERN

78.054

Dña. PALOMA MOYA ARDERIUS

hoja unica

26 SEP

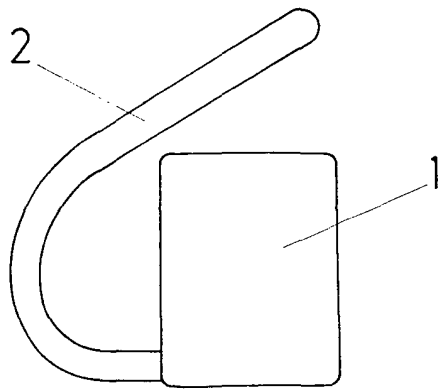


fig.1

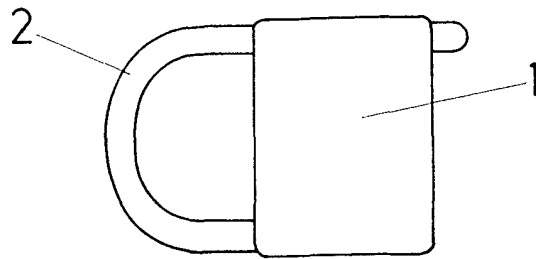


fig.2

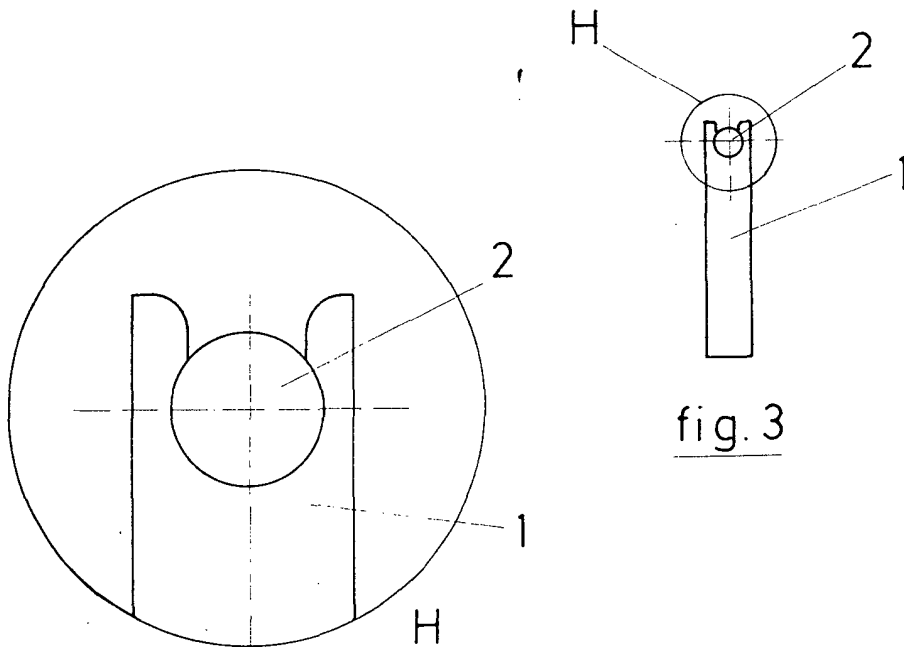


fig.3

MADRID,

26 SEP. 1972

JAIME ISERN

[Handwritten signature]