

7774

184049



SECCION TECNICA
 CLASIFICACION I. P. C.
 CLASE A 47
 SUBCLASE C

Nº 184.049

MEMORIA DESCRIPTIVA

correspondiente a la solicitud de concesión de un...

MODELO DE UTILIDAD

SOLICITANTE: D. VICTOR CAVESTANY GARCIA

RESIDENCIA: Cantalejo, 13 - MADRID-20

ENUNCIADO: TABURETE PERFECCIONADO

Prioridad: Patente n.º del

RMB.



184049

1 El Estatuto vigente sobre Propiedad Industrial, de
26 de Julio de 1929, en su texto refundido publicado el 30
de Abril de 1930, establece los caracteres de patentabili-
5 objeto obtener ventajas sobre lo ya conocido, admitiendo
por consiguiente como patentables, las nuevas máquinas, a-
paratos, instrumentos, procesos de fabricación, etc. La am-
plitud de conceptos previstos como patentables, ha llevado
al legislador a aclarar (Artº. 46) que la enumeración con-
10 tenida en dicho cuerpo legal es puramente enunciativa y no
limitativa, haciéndola extensiva incluso a los descubrimien-
tos de tipo científico (Artº. 47).

El Decreto de 26 de Diciembre de 1947, recogiendo
la Orden de 18 de Noviembre de 1935, confirma el criterio
15 legal de que también serán patentables los instrumentos, ob-
jetos, o partes de los mismos, que aporten a la función a
que son destinados, un beneficio o efecto nuevo, y en defi-
nitiva que constituyan una mejora sustancial sobre lo ante-
riormente conocido.

20 Pues bien, a tenor de lo expuesto, y en base al ar-
ticulado que recoge los conceptos expresados, debe conside-
rarse, que la invención a que se refiere la presente memo-
ria, constituye una novedad industrial, con características
y ventajas que la hacen merecedora del privilegio de explo-
25 tación exclusiva que por ella se solicita, premiando así
los méritos de quien aporta a la industria del país una me-
jora efectiva y precisamente comprendida entre las enuncia-
das por la Ley como patentables. (Arts. 46 y 47 en relación
con el 171, en su nueva redacción afectada por la Orden de
30 18 de Noviembre de 1.935).

7774

- 3 -
184049



1

La presente invención se refiere a un taburete perfeccionado que es del tipo reivindicado por el modelo de utilidad 155.294, propiedad del solicitante, cuyo taburete, es decir, el taburete reivindicado en el modelo núm. 155.294, está constituido por dos cuerpos principales huecos, de preferencia monpieza cada uno y obtenidos ventajosamente por moldeo de un material plástico adecuado. Estos cuerpos presentan forma general troncocónica o troncopiramidal, lo que da por resultado unas bases mayores que quedan en los extremos y otras menores destinadas a yuxtaponerse.

10

15

Una de las bases mayores presenta su borde libre para apoyarse directamente sobre el suelo, mientras que la otra base mayor del segundo componente, que queda en la parte alta, recibe a presión una tapa, que puede actuar indistintamente de asiento o de superficie para el servicio de mesa, según las dimensiones dadas a tal tapa o a tal base mayor.

20

Las dos bases menores de estos dos cuerpos huecos presentan medios apropiados para ajustarse de manera estable.

25

Pues bien, es una verdadera novedad el hecho de que tales bases menores incorporen medios capaces de que el ajuste se lleve a cabo a bayoneta. Estos medios, localizados en las bases menores consisten en dotar a las mismas de dos pitones diametralmente opuestos así como dos ranuras arqueadas también diametralmente opuestas entre sí.

30

Estas ranuras arqueadas presentan uno de sus extremos de la misma forma que la de los pitones a efectos de dar entrada a los mismos en el ajuste de dichas caras

7774

184043



1
5
10
15
20
25
30

y por tanto en la conformación del taburete.

Para aumentarse el ajuste y la estabilidad de las dos partes componentes del taburete, se ha previsto también que en las caras enfrentadas existan entrantes arqueados, situados concéntricos a las ranuras arqueadas, en combinación con salientes igualmente arqueados situados detrás de los pitones.

Para aumentar la fortaleza, y reforzar las bases menores se han previsto en la cara oculta de las mismas unos nervios concéntricos, preferentemente en número de dos, y entre tales nervios concéntricos unas cartelas radiales, a modo de refuerzos.

El encaje entre las dos partes componentes o cuerpos huecos se realiza haciendo coincidir los pitones de una de las bases en las extensiones extremas de las ranuras arqueadas, y girando posteriormente un cierto ángulo a tales componentes, con lo que queda perfectamente ajustado y estabilizado el taburete.

Con objeto de facilitar la labor de comprensión de la idea expuesta, se acompaña a esta memoria como parte integrante de la misma un juego de planos en los que se representa lo siguiente:

La figura 1ª representa una vista en alzado del taburete ya montado, con una tapa a modo de asiento así como otra tapa a modo de tablero para el servicio de mesa.

Naturalmente, la propia tapa que se indica en la parte inferior, pudiera servir de servicio de mesa si las dimensiones de la base mayor fueran lo suficientemente grandes.

La figura 2ª representa un detalle A vista en al-



1 zado lateral y frontal del ajuste entre las tapas y el bor
de de la base mayor del elemento superior.

La figura 3ª representa una vista en alzado de cualquiera de los dos componentes.

5 La figura 4ª representa una vista en planta superior de uno cualquiera de los dos componentes.

La figura 5ª representa una vista en planta inferior de uno cualquiera de los dos componentes.

10 La figura 6ª representa una vista seccionada por el plano de corte A-B de la figura 4ª.

La figura 7ª por último representa una vista en sección tomada por el plano de corte C-D de la figura 4ª.

15 A la vista de las figuras representadas se observa que el taburete -1- está conformado a base de dos cuerpos principales huecos -2-, de forma troncocónica o troncopiramidal, lo que da lugar a dos bases mayores situadas en los extremos y dos bases menores situadas en yuxtaposición.

20 La base mayor del elemento inferior, referenciada con -3-, queda situada sobre el propio suelo, mientras que la base mayor -3- del elemento superior, recibe el acoplamiento de una tapa en funciones de asiento -4- o bien una tapa en funciones de mesa -5- presentando los nervios -6- necesarios para el ajuste entre estas tapas y el borde externo de la base -3-.

25 La novedad del presente modelo radica en la forma en como se ajustan o acoplan entre sí las bases menores -7- de los dos cuerpos principales -2-.

30 En cada base menor -7- existen diametralmente opuestos dos pitones -8- constituidos por una cabeza -9- y un vástago -10-, vástago de menor sección que la cabeza -9-.

184049



1

Esta cabeza se ha representado de forma circular aunque pudiera tener cualquier otra forma.

5

También diametralmente opuestos y desfasados un cierto ángulo con relación a los pitones existen unas ranuras arqueadas -11- compuestas por una porción extrema -12- que coincide en forma con los pitones y el resto referenciado con -13- en forma de porción de corona circular.

10

También en estas bases menores -7- se han previsto respectivamente detrás de las ranuras arqueadas -11- y de los pitones -8-, entrantes -14- y salientes -15-, capaz de ajustarse entre sí en el montaje de las bases -7-.

15

La parte inferior o mejor dicho la cara oculta o interna de las bases -7- presentan un anillo -16- concéntrico y otro anillo -17- igualmente concéntrico a la circunferencia de la base -7- a modo de refuerzos. Entre estos dos anillos o nervios de refuerzo -16-17- se han previsto también unas cartelas -18-, -19-, equidistantes entre sí.

20

Las cartelas -18- son de mayor longitud que las -19- debido a que las referenciadas con -19- se encuentran en el lugar de las ranuras arqueadas -11-.

25

Los pitones -8- se encuentran también situados en un lugar que también está reforzado por nervios -20- concéntricos a los nervios -16- y -17- y con una longitud tal que están delimitados por dos nervios radiales -18- adyacentes. También presenta un refuerzo a modo de anillo saliente -21- para aumentar el refuerzo de tales pitones.

30

En el montaje de los dos elementos principales huecos -2- se realiza yuxtaponiendo las bases -7- entre sí de tal manera que los pitones -8- queden situados justamente en el lugar de la extensiones -12- de la ranuras arquea-

7774

134049



1879

1

das -11-, y girando posteriormente a tales cuerpos hasta que los pitones -8- hagan tope en el extremo opuesto a la extensión -12- de las ranuras -11-.

5

Al tiempo, los entrantes -14- habrán acogido en su interior a los salientes -15-, aumentando la estabilidad del taburete.

10

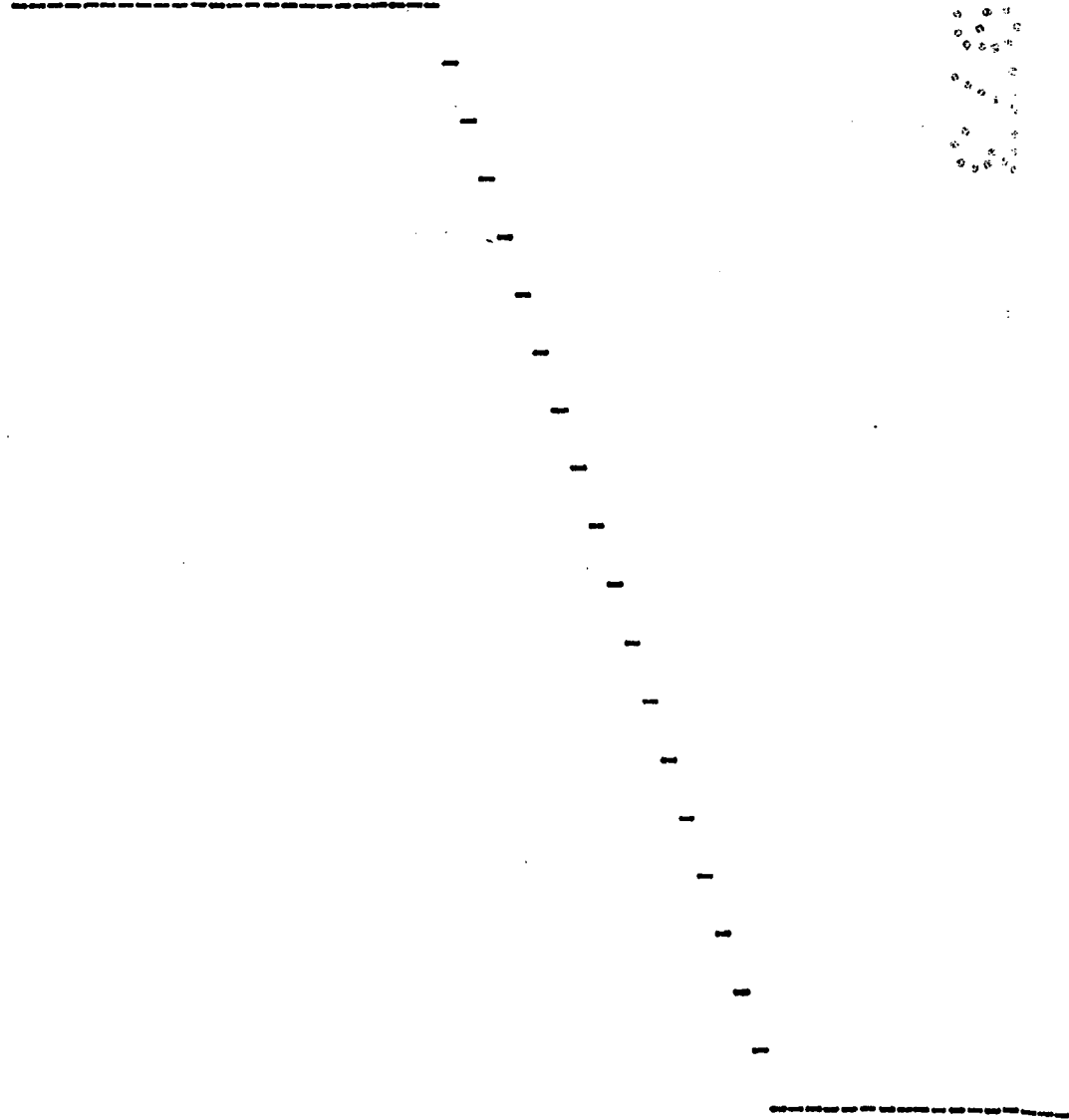
No se considera necesario hacer mas extensa esta descripción para que cualquier persona comprenda perfectamente la idea que se desea patentar, así como las ventajas que de su realización industrial han de derivarse.

15

20

25

30





18404

1973

1

Hecha la descripción a que se refiere la memoria que antecede, es preciso insistir en que los detalles de realización de la idea expuesta, pueden variar, es decir, que pueden sufrir pequeñas alteraciones, basadas siempre en los principios fundamentales de la idea, que son en esencia los que quedan reflejados en los párrafos de la descripción hecha. En efecto, el Artículo 48 del Estatuto vigente sobre Propiedad Industrial, establece como no patentables, en su apartado tercero, "los cambios de forma, dimensiones, proporciones y materias de un objeto ya patentado" fijando así el criterio del legislador en el sentido de que patentada una idea que pueda dar lugar a una realidad práctica e industrializable, nadie podrá apoyarse en ella para, a pretexto de haber introducido ligeras modificaciones, presentarla como nueva y propia.

5

10

15

20

Este principio, en cuanto al alcance de la protección del objeto patentado se refiere, se halla confirmado por numerosas Sentencias del Tribunal Supremo, y entre ellas, como más terminantes, en las de fechas 16 de octubre de 1954, 23 de enero de 1959, 20 de marzo de 1964 y otras.

25

Establecido el concepto expresado, en cuanto a la amplitud que debe darse a la protección solicitada, se redacta a continuación la Nota de Reivindicaciones, de acuerdo con lo que se establece en el último párrafo del apartado tercero del Artículo 100 de la Ley, sintetizando así las novedades que se desean reivindicar:

NOTA DE REIVINDICACIONES

30

En resumen, el privilegio de explotación exclusiva que se solicita, recaerá sobre las reivindicaciones siguientes:

1184049



FEB 1973

1
5
10
15
20
25
30

1. TABURETE PERFECCIONADO, que siendo del tipo de los que están constituidos por dos cuerpos principales huecos, de preferencia monopieza cada uno y obtenidos ventajosamente por moldeo de un material plástico adecuado, cuyos cuerpos presentan forma general troncocónica o troncopiramidal, lo que da por resultado unas bases mayores que quedan en los extremos y otras menores destinadas a yuxtaponerse, presentado una de dichas bases mayores su borde libre para apoyarse directamente sobre el suelo, mientras que la otra base mayor del segundo componente, la cual queda en la parte alta, recibe a presión una tapa, que puede actuar indistintamente de asiento o de superficie para el servicio de mesa, según las dimensiones dadas a tal tapa, poseyendo las dos bases menores de estos dos cuerpos huecos medios apropiados para ajustarse de manera estable, esencialmente se caracteriza porque dicho ajuste se realiza a bayoneta al presentar dichas bases menores respectivamente dos pitones diametralmente opuestos y dos ranuras arqueadas; también diametralmente opuestas, teniendo cada una de las ranuras uno de sus extremos de forma coincidente con los pitones, habiéndose previsto en la cara oculta de cada base menor nervios concéntricos y radiales a modo de refuerzos; aumentando el ajuste entre bases, mediante la combinación de entrantes y salientes arqueados previstos en las caras vistas.

2. Se reivindica por último como objeto sobre el que ha de recaer el Modelo de Utilidad que se solicita:
"TABURETE PERFECCIONADO".

7774



184040

1 Todo conforme queda descrito y reivindicado en la
presente Memoria descriptiva que consta de diez páginas me-
canografiadas, y dibujos adjuntos.

Madrid, 25 de septiembre de 1.972

5 BERNARDO UNGRIA

P.P.

7774

10

15

20

25

30

1840

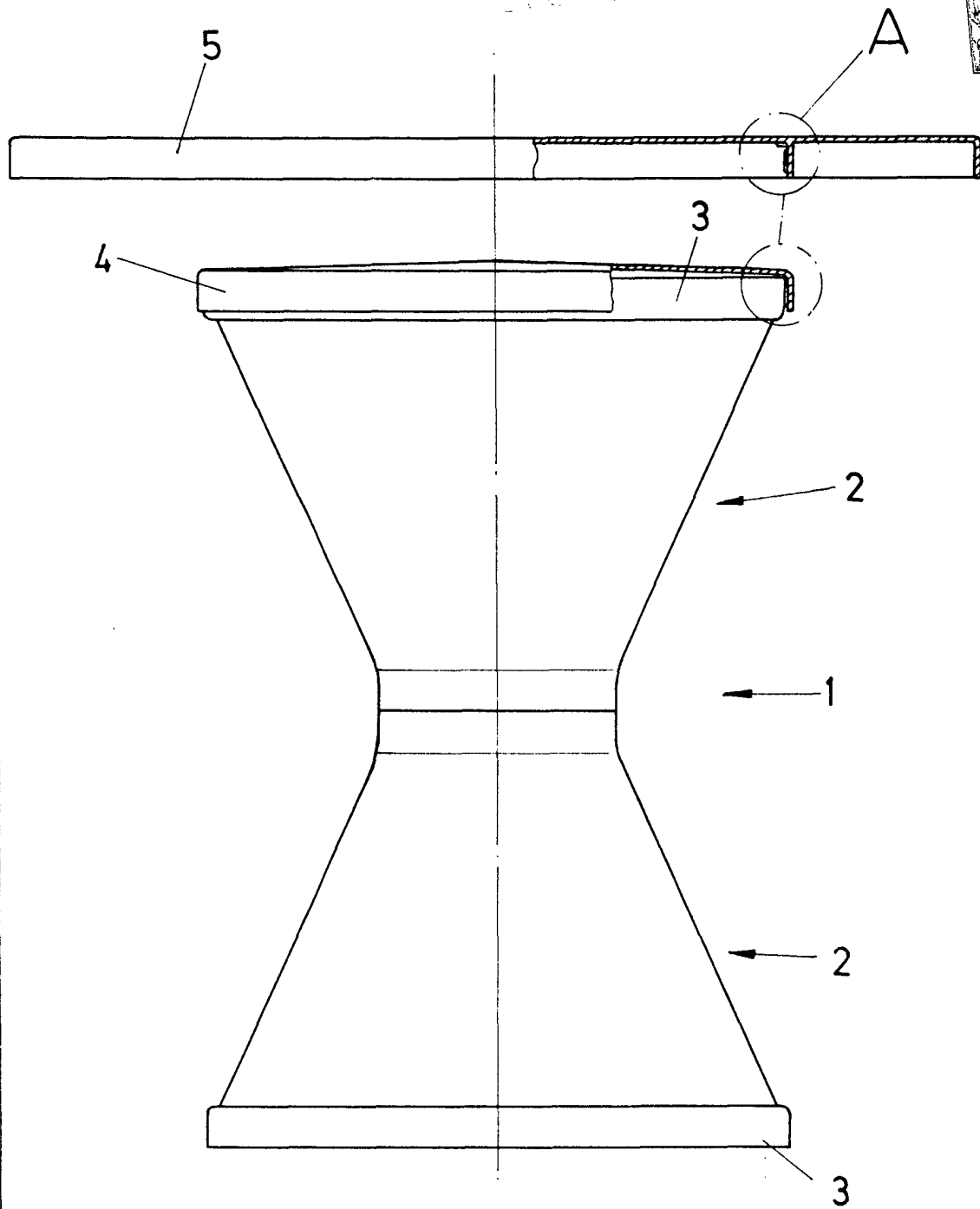


FIG-1

ESCALA VARIABLE

Madrid, 25 de septiembre de 1972

BERNARDO UNGRIA

p. p.

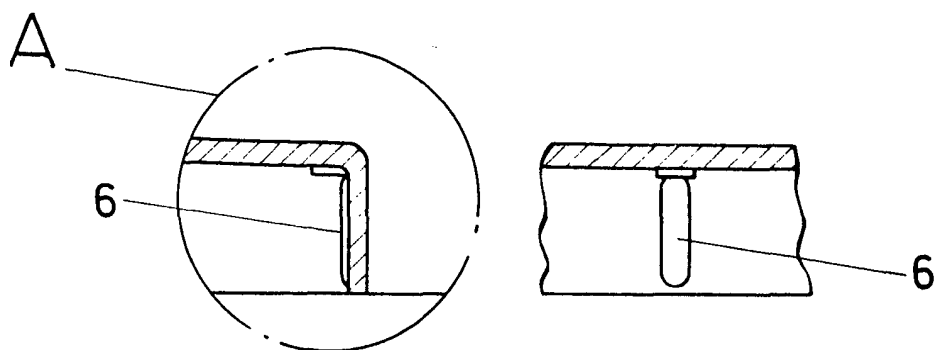


FIG - 2

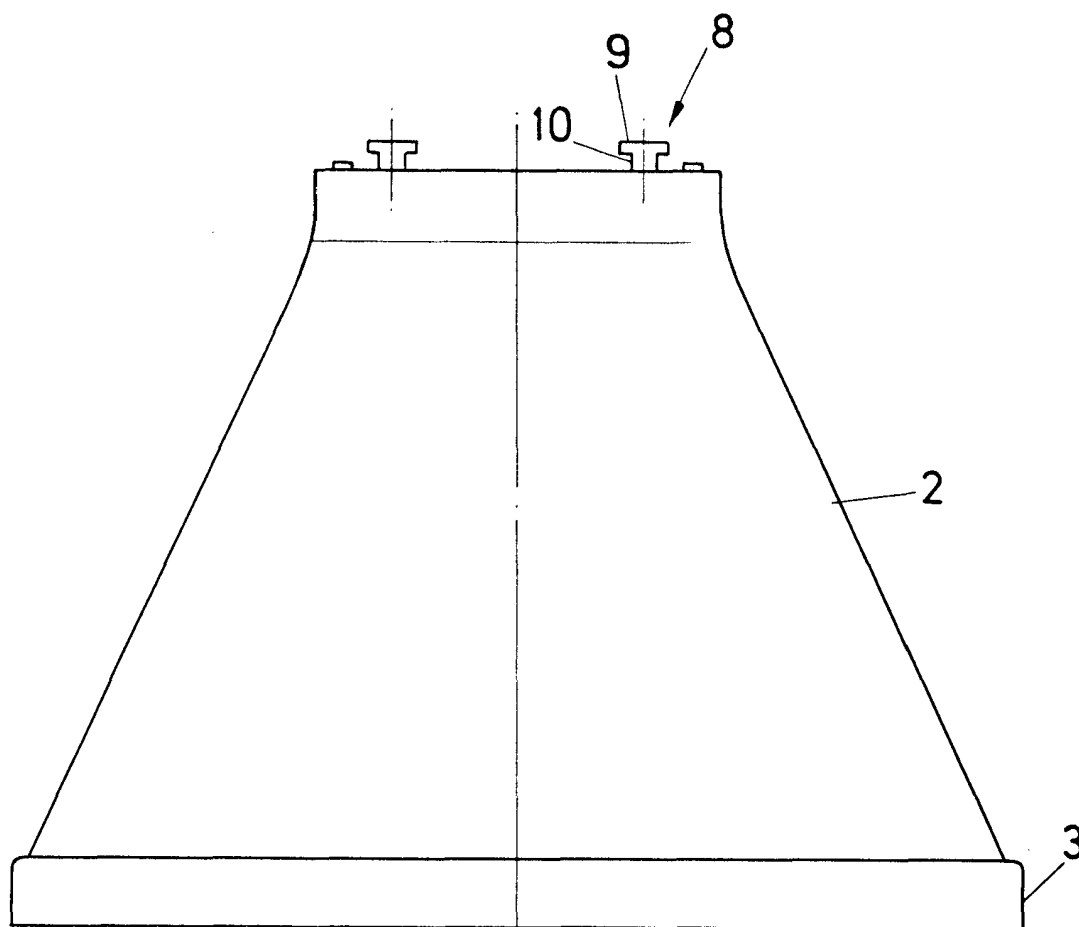


FIG - 3

ESCALA VARIABLE

Madrid, 25 de septiembre de 1972

BERNARDO, UNGRIA

P. P.

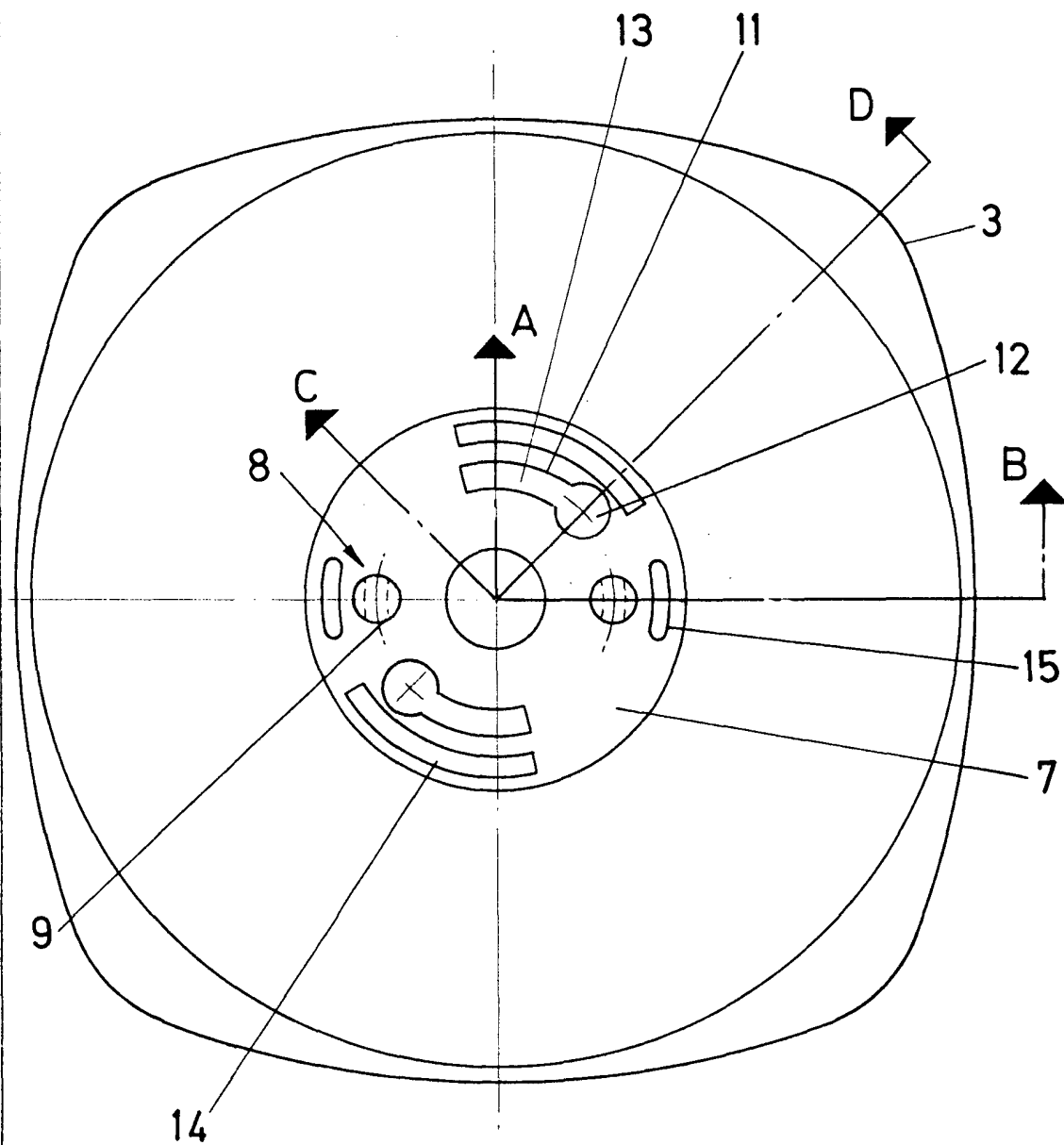


FIG-4

ESCALA VARIABLE

Madrid, 25 de septiembre de 1972

BERNARDO UNGRIA

P. P.

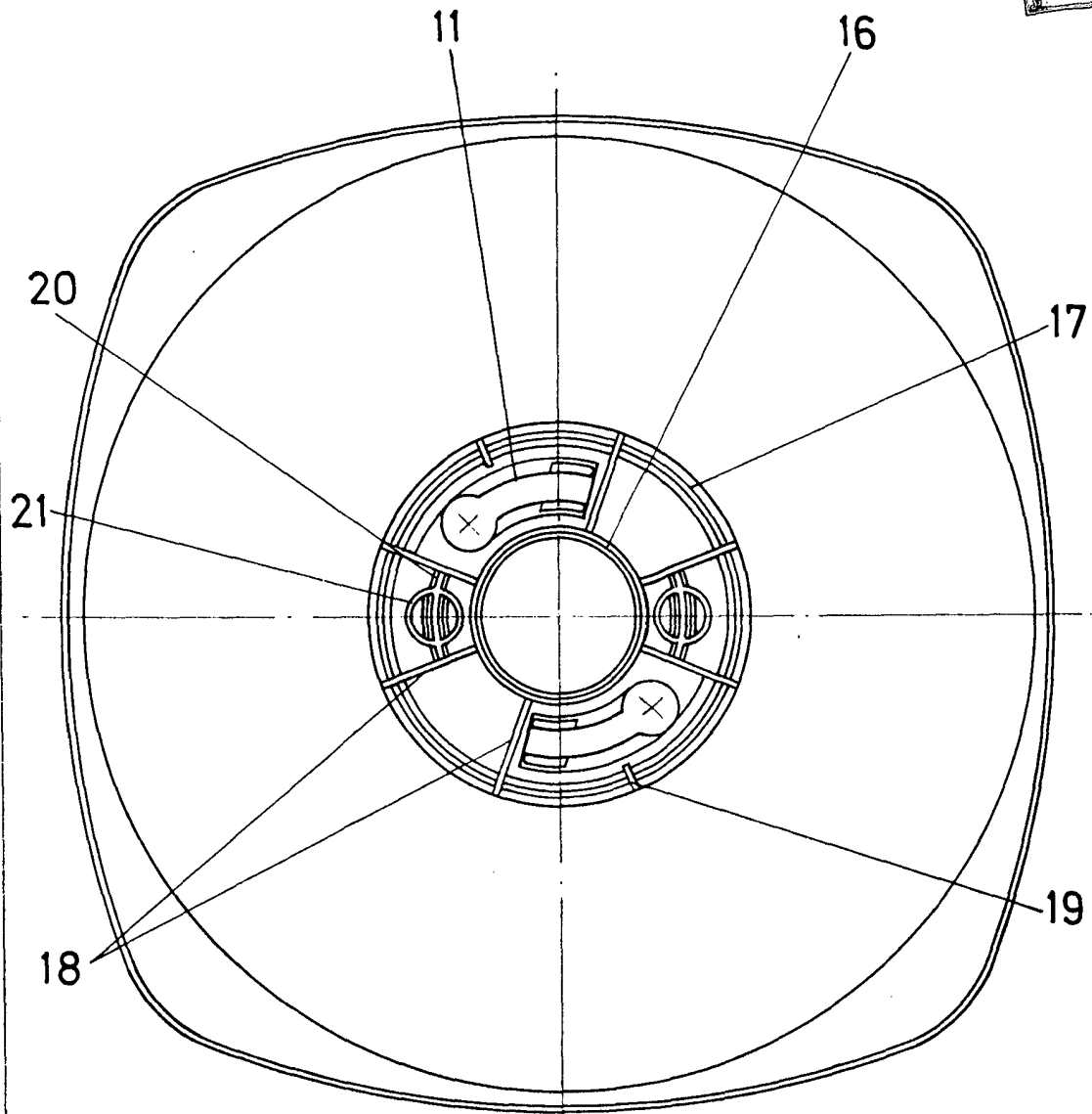


FIG-5

ESCALA VARIABLE

Madrid, 25 de septiembre de 1972

BERNARDO UNGRIA

P. P.

Handwritten signature or initials

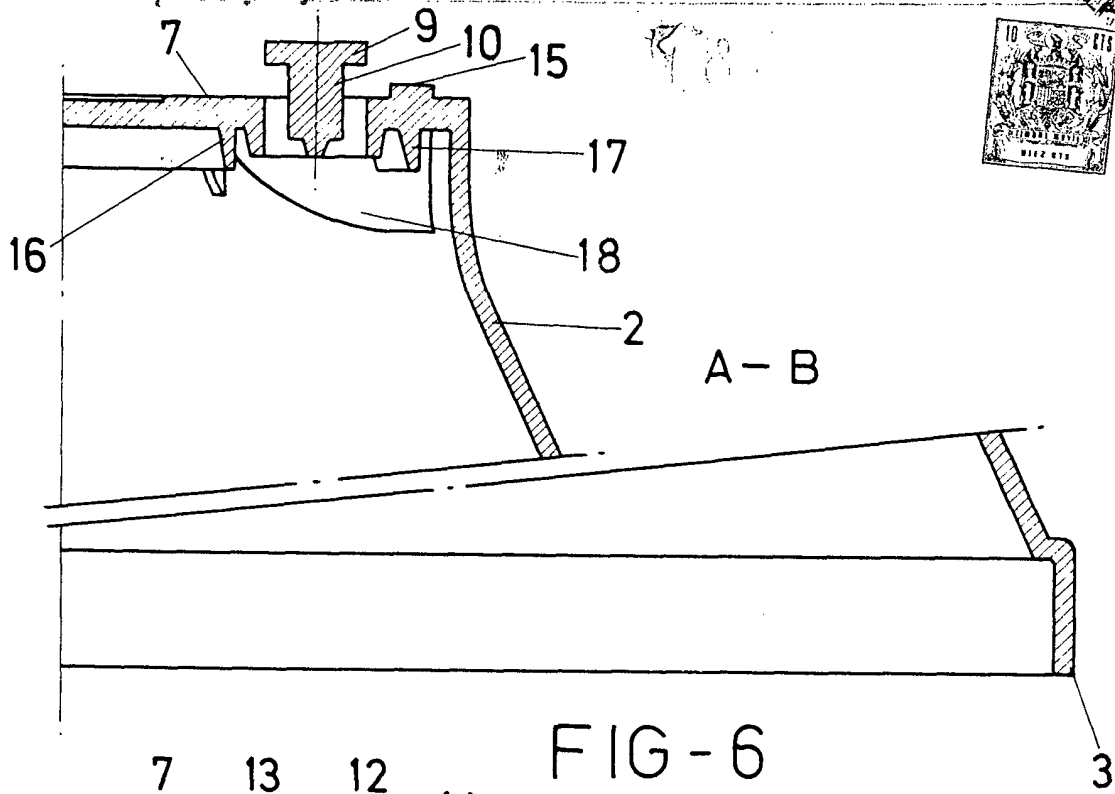


FIG-6

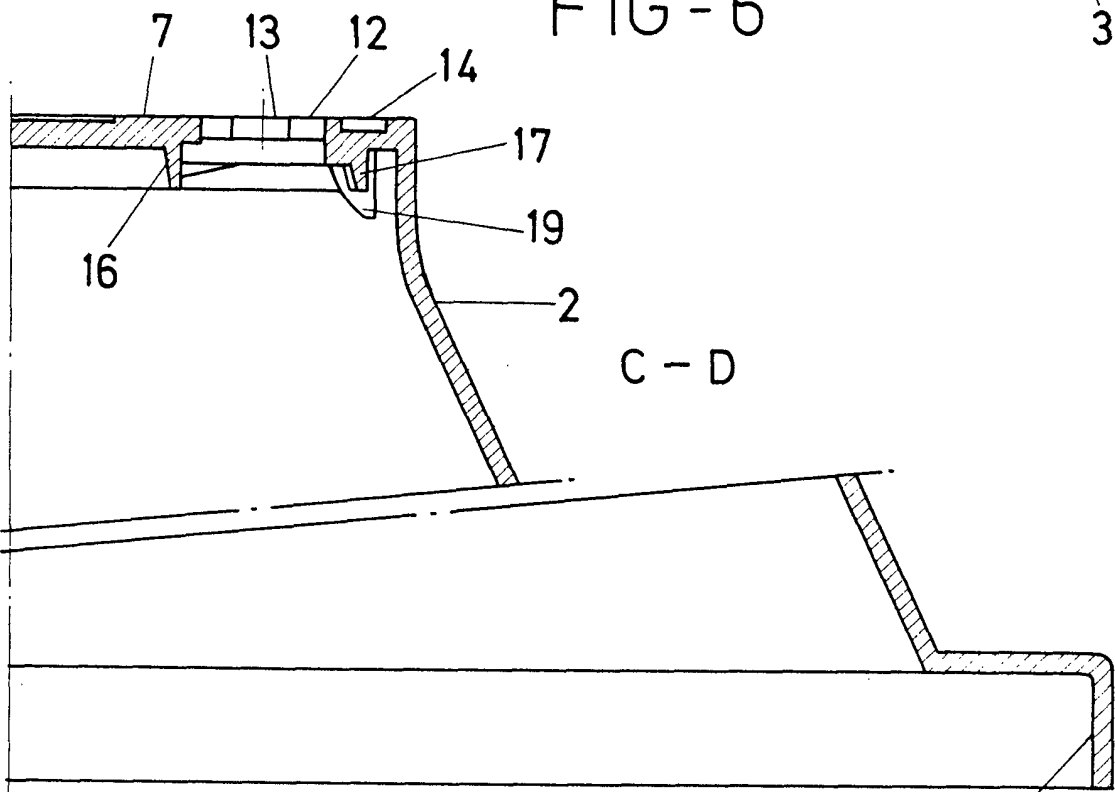


FIG-7

ESCALA VARIABLE

Madrid, 25 de septiembre de 1972

BERNARDO UNGRIA

P. P.