



184043

SECCION TECNICA
 CLASIFICACION I. P. C.
 CLASE A47
 SUBCLASE B

EXPEDIENTE: MODELO DE UTILIDAD

Titular: D. FEDERICO GIMENO ENGUIX

Nacionalidad: Española

Domicilio: C/. Iglesia, 18 - TABERNES DE VALLDIGNA
 (Valencia)

Objeto: "ARMAZON PERFECCIONADO PARA MESAS DOMESTI-
 CAS PLEGABLES"

Prioridad:

MEMORIA DESCRIPTIVA

A lo largo de la presente Memoria Descriptiva se exponen las características fundamentales de un armazón perfeccionado para mesas domésticas plegables, por cuyas evidentes cualidades funcionales se solicita, a favor del titular del expediente, el privilegio de exclusividad concedido por la vigente Ley de la Propiedad Industrial, para su explotación en España.

El armazón en cuestión es de especial aplicación para las mesitas protegidas por el Modelo de Utilidad nº 166.733, para las cuales está concebido, aunque ello no es obstáculo para su aplicación en cualquier otro

5

10



15 tipo de mesa o bandejas de servicio plegables. El arma-
zón consiste simplemente en dos bastidores en forma de
U invertida, que se introducen telescópicamente en sen-
dos largueros, sobre los cuales se sueldan las varillas
que mantienen la relación entre dichos bastidores. El
20 plegado se materializa, una vez desprendidas las bande-
jas, mediante el desplazamiento axial de los bastidores,
de manera que quede situado uno junto al otro, ocupando
un mínimo espacio, de gran importancia tanto para su al-
macenamiento, como para su embalaje.

25 Con objeto de hacer más comprensible nuestra
descripción, hemos considerado conveniente la aportación
del plano adjunto, en el que a título informativo, se
recogen sus aspectos fundamentales, debiendo entenderse
que dado su carácter, deben ser consideradas en el más
amplio sentido y en ningún caso como límite del alcance
del expediente.

30 La figura 1ª del plano corresponde a la repre-
sentación del armazón completo, según una vista en alza-
do lateral y ya dispuesto para recibir las bandejas. La
figura 2ª, es un detalle del ensamble telescópico y de
la fijación de las varillas de unión. Finalmente, la
35 figura 3ª, muestra una vista en planta del mismo arma-
zón, en su posición de plegado.

40 Para mayor claridad interpretativa concretare-
mos nuestra descripción al contenido de las precitadas
figuras, en las que aparecen señalados con -1- los bas-
tidores principales del armazón, constituidos por sen-
dos perfiles tubulares doblados en forma de U invertida
y con su tramo central -2- suavemente incurvado hacia



- 3 -

45

afuera. Los tramos verticales de estos bastidores se introducen telescopicamente en oportunos largueros -3-, de diámetro ligeramente mayor, hasta sobresalir por su parte inferior, de manera que puedan recibir a las ruedas giratorias -4-, mediante las cuales se posibilita el transporte del conjunto.

50

55

A continuación se incorporan las varillas de fijación -5-, emplazadas en las zonas superiores e inferiores de los largueros -3- y soldadas a los mismos en forma inmovible, con lo cual quedan unidos entre sí los bastidores -1-. Al ser incorporadas las correspondientes bandejas el conjunto dispone de suficiente rigidez y solidez para su uso, y, una vez extraídas estas bandejas es cuando puede procederse al plegado de los bastidores. Para ello basta desplazarlos lateralmente, girando sus largueros en el interior de los señalados con -3-, hasta adoptar la posición representada en la figura 3ª del plano adjunto.

60

65

Fácilmente se deduce que la maniobra de plegado es altamente sencilla, pero más ventajoso aún resulta el montaje de los bastidores y la fabricación de armazones de este tipo, puesto que una vez cortados y doblados los perfiles tubulares, la simple soldadura de las varillas -5- deja totalmente terminado el conjunto y en perfectas condiciones de uso.

70

Suficientemente descrita la naturaleza de nuestro Modelo de Utilidad, sólo nos resta manifestar que serán variables las circunstancias de materiales, tamaños y formas de sus diferentes partes, siempre y cuando no se vea alterada su esencialidad, contenida en la si-



guiente

N O T A
= = = =

Los puntos que se reivindican en el presente
75 Modelo de Utilidad, son:

1º.- Armazón perfeccionado para mesas domésti-
cas plegables, caracterizado por constar de dos basti-
dores realizados con perfil tubular y en forma de U in-
vertida, con el tramo central curvado hacia afuera, cons-
tituyendo un asidero, cuyos tramos verticales se intro-
ducen en sendos largueros rectos y tubulares, que sobre-
80 salen por la parte inferior para recibir las ruedecillas
giratorias de traslación, incorporándose en las zonas
superiores e inferiores de estos largueros oportunas va-
85 rillas, soldadas a los mismos, que materializan la unión
de ambos bastidores y posibilitan el plegado del conjun-
to, una vez desprovisto de sus bandejas, desplazando ca-
da bastidor hacia laterales opuestos, gracias a la po-
sibilidad de giro mantenida por la relación telescópica
90 de los tramos verticales con su respectivo larguero. Y

2º.- "ARMAZON PERFECCIONADO PARA MESAS DOMES-
TICAS PLEGABLES", de conformidad en un todo en lo esen-
cial y fines industriales a lo descrito en la precedente
Memoria Descriptiva y gráficamente representado en las
95 figuras del plano adjunto para su mejor comprensión.

9-9-74

184043

- 5 -



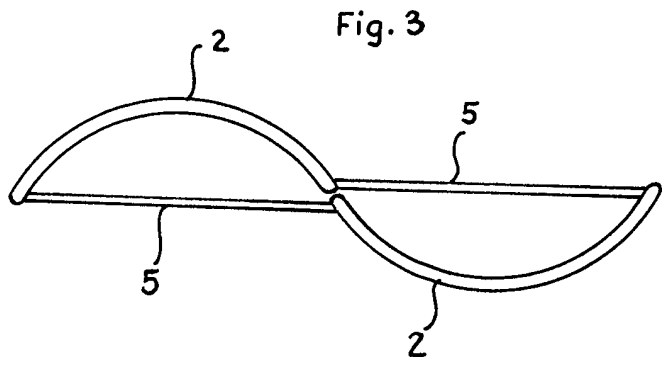
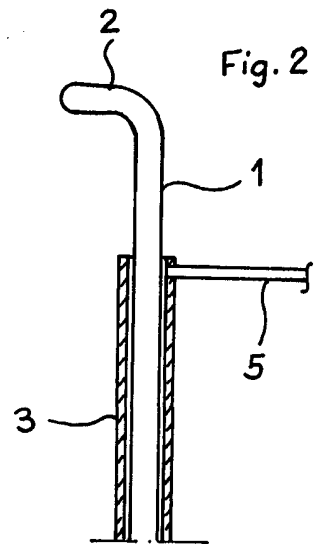
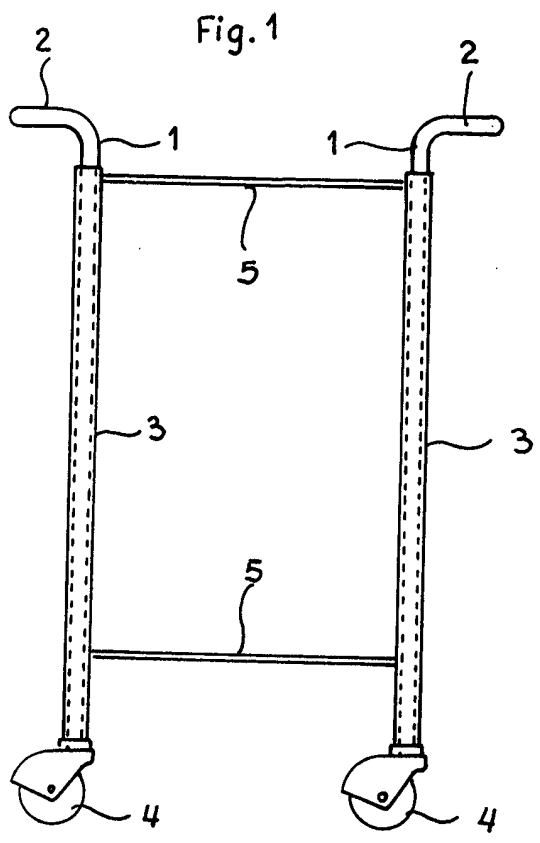
25 SET. 1972

Esta Memoria consta de CINCO hojas, escritas o mecanografiadas por una sola cara y a doble espacio en 95 líneas.

Valencia, a 23 de Septiembre de 1972

Por autorización del interesado.

M. Le Valle



Escala variable
Valencia, Sepbre. 1972
p.a.